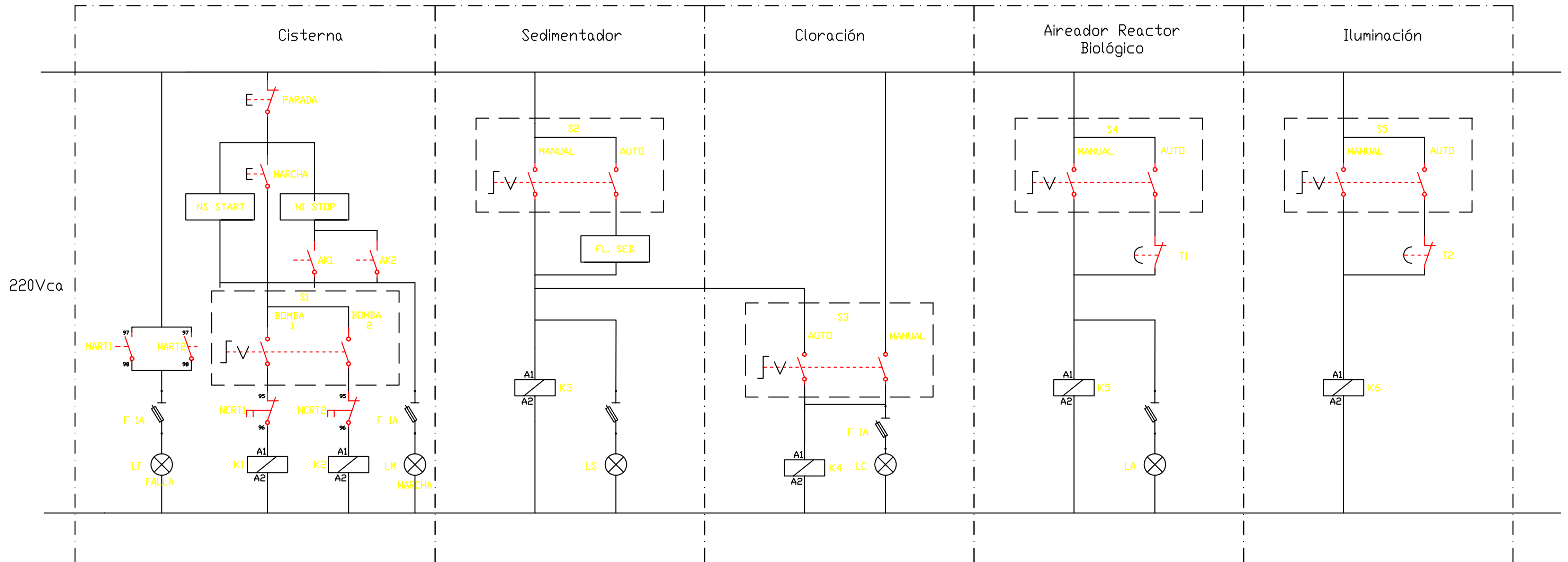


PLANTA DE EFLUENTES CNEA



REFERENCIAS:

NS Start: Regulador de Nivel Superior, Arranque.

NI Stop: Regulador de Nivel Inferior, Parada.

RTX: Relé termico según corresponda, con contactos auxiliares NA/NC

NARTX: Contacto auxiliar normal abierto de relé termico.

NCRTX: Contacto auxiliar normal cerrado de relé termico.

AK1: Contacto auxiliar contactor 1

AK2: Contacto auxiliar contactor 2

SX: Selector switch 3 posiciones con retención

KX: Bobina contactor X

T1: Temporizador comando Aireador

T2: Temporizador comando Iluminación

LX: Luz indicadora de funcionamiento