



Comisión Nacional de Energía Atómica



GERENCIA DE ÁREA CAREM

DEPARTAMENTO DE COMPRAS Y CONTRATACIONES CAREM

Por RÉGIMEN DE COMPRAS Y CONTRATACIONES DE BIENES, OBRAS Y SERVICIOS DE LA GERENCIA DE ÁREA CAREM bajo la Ley 26.566, aprobado por Resolución Presidencial C.N.E.A. N° 310/2015 Y SU MODIFICATORIA POR RESOL-2018-210-APN-CNEA#MEM.

**CIRCULAR MODIFICATORIA
PLIEGOS DE BASES Y CONDICIONES PARTICULARES**

Circular N° 1	
Lugar y Fecha	Buenos Aires 04/04/2018
Organismo contratante	COMISIÓN NACIONAL DE ENERGÍA ATÓMICA

Procedimiento de selección			
Tipo:	CONCURSO DE PRECIOS	N°	06/2019
Clase:	ETAPA ÚNICA NACIONAL		
Modalidad:	SIN MODALIDAD		
Expediente:	EX-2019-17663726-APN-GAC#CNEA		
Rubro:	810 - CONSTRUCCIÓN		

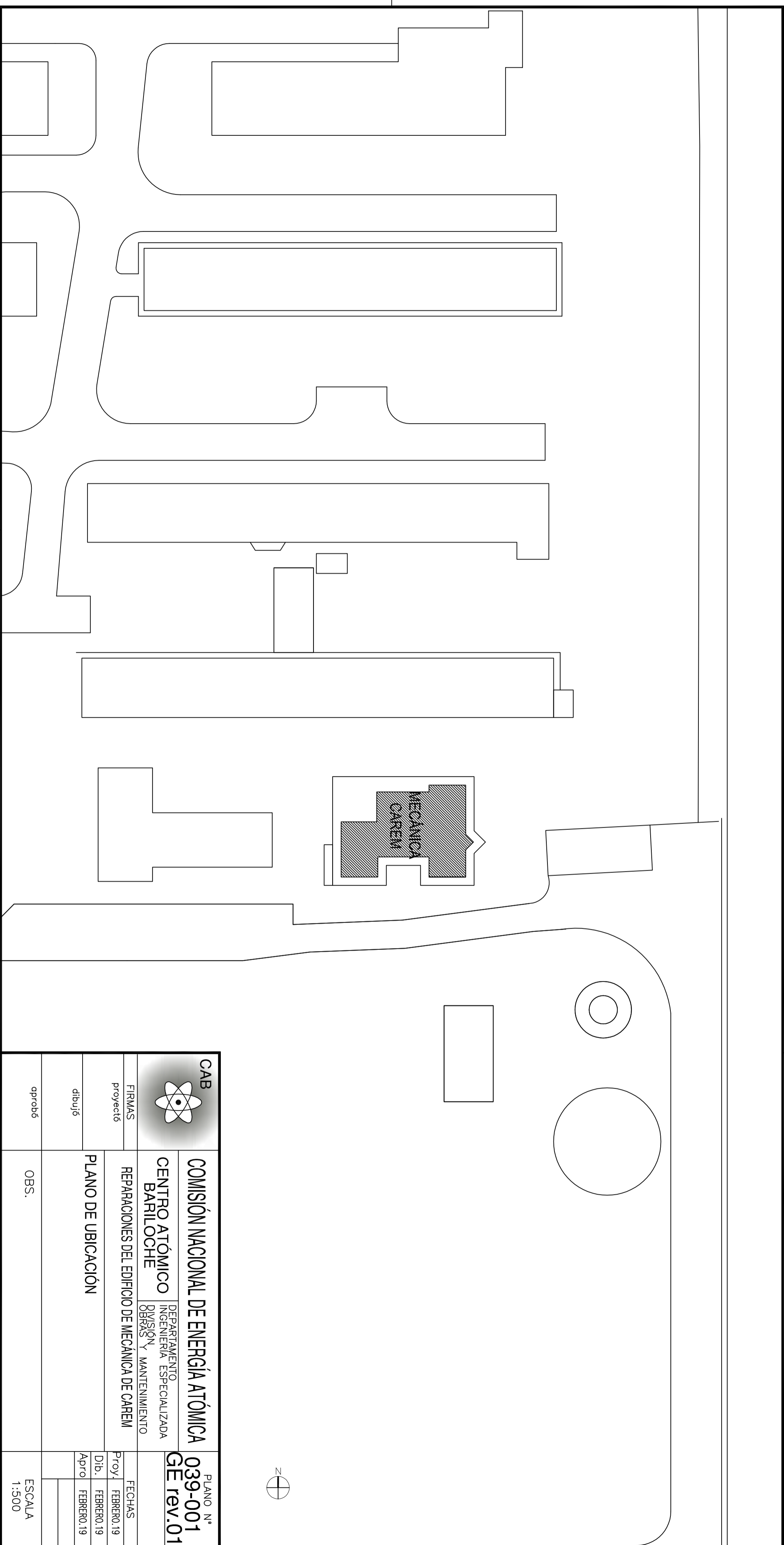
Objeto de la contratación:
OBRAS DE MANTENIMIENTO, REPARACIÓN, REFUNCIONALIZACIÓN Y MEJORA PABELLÓN 12 Y EDIFICIO DE MECÁNICA

ACTO DE APERTURA:	
Lugar/Dirección	GERENCIA DE ÁREA CAREM DEPARTAMENTO DE COMPRAS Y CONTRATACIONES CAREM - Av. Bustillo 9500 – San Carlos de Bariloche – Rio Negro. Edificio Pabellón 12. Contacto Tatiana Barrera tel. (0294) 444-5900 INT. 3834
Día y Hora	23/04/2019 A LAS 11:10 Hs.
Costo del Pliego:	SIN VALOR
Visita de Obra:	APLICA

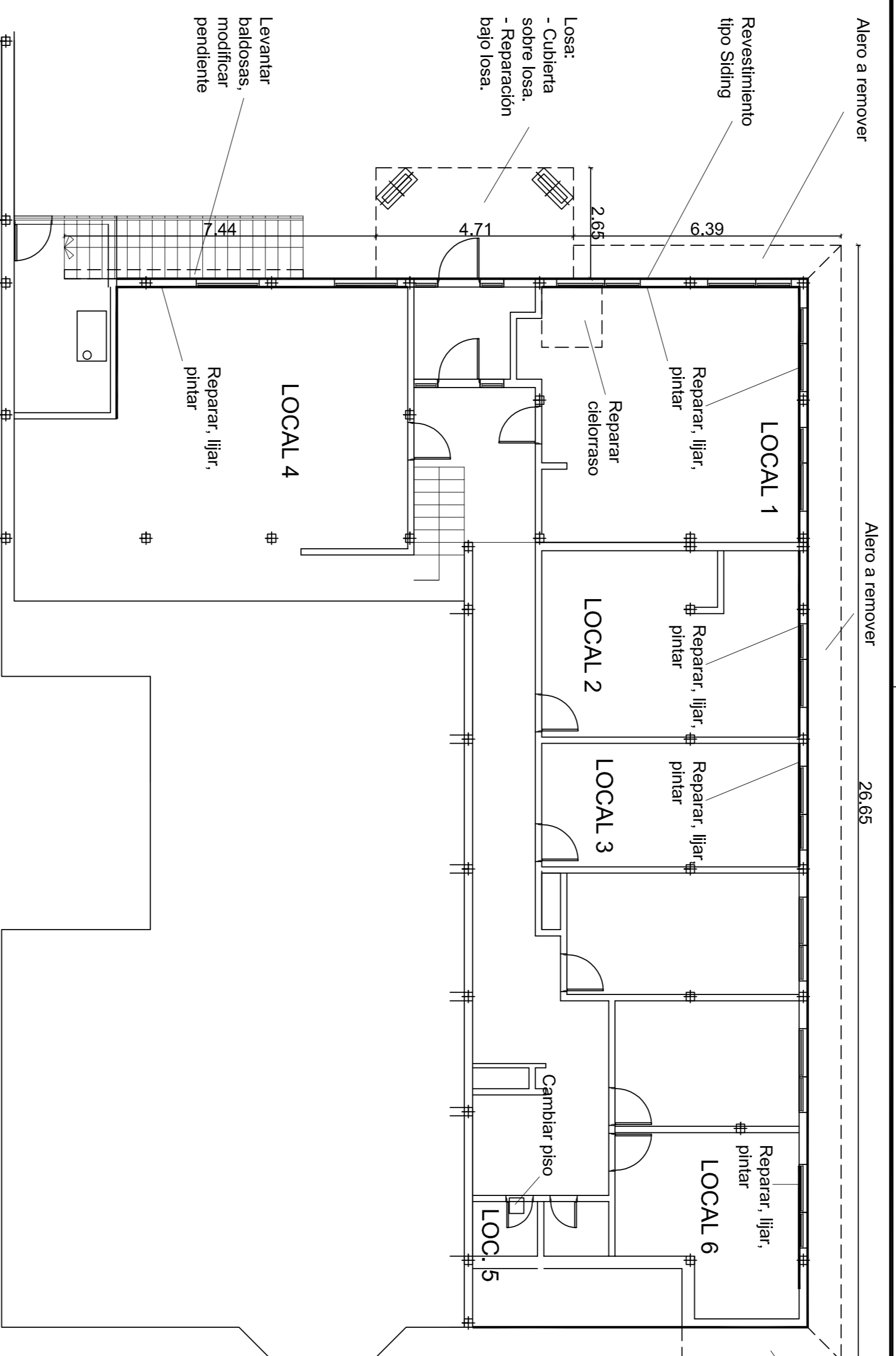
DESCRIPCIÓN

A continuación se adjunta los anexos faltantes de las ET-CAREM25B-11 y ET-CAREM25B-12.

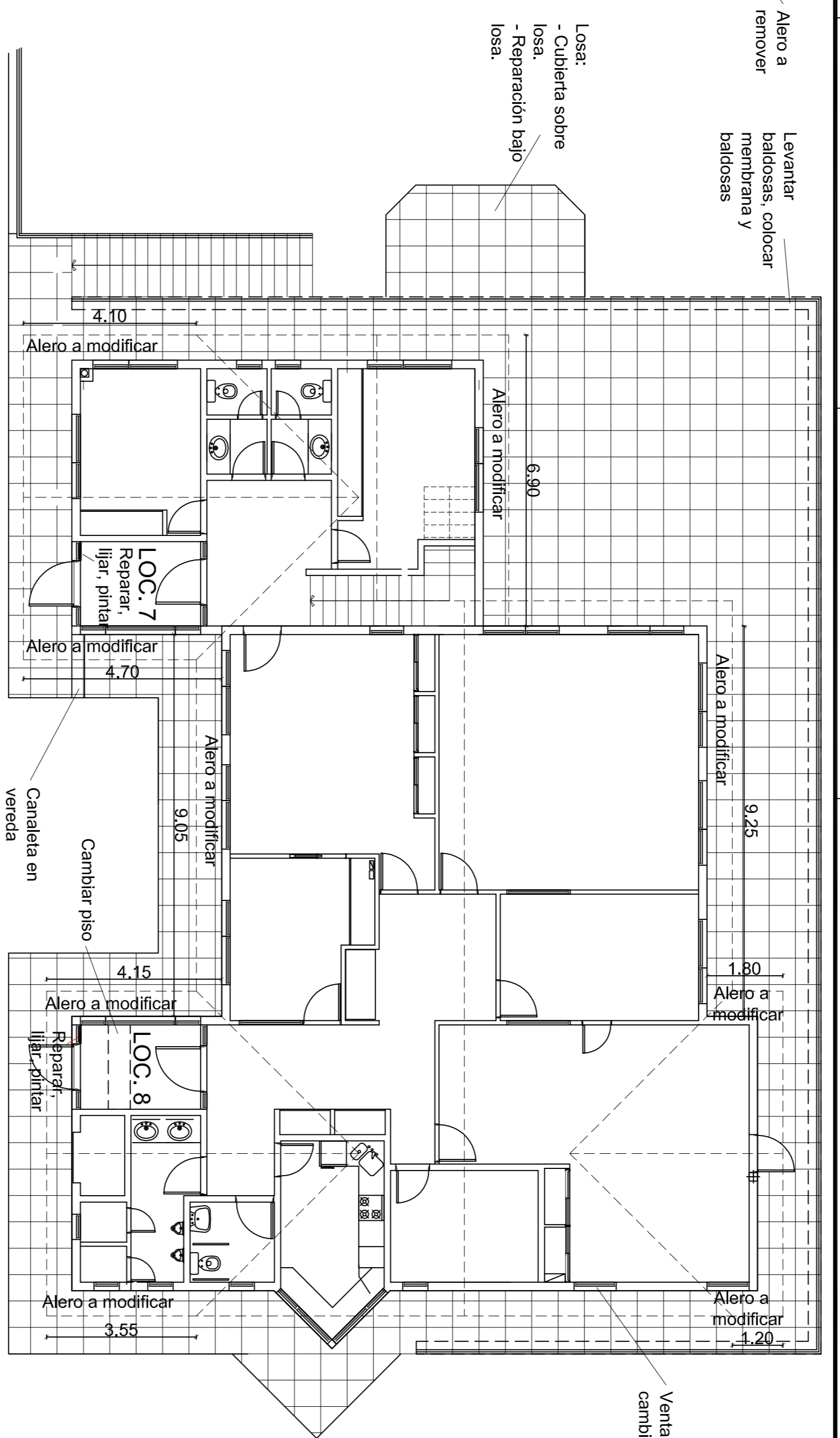
ET-CAREM25B-11
ANEXO 3: PLANOS CONSTRUCTIVOS



	COMISIÓN NACIONAL DE ENERGÍA ATÓMICA		PLANO N.º 039-001 GE rev.01
	CENTRO ATÓMICO BARILOCHE		
FIRMAS proyectó	DEPARTAMENTO INGENIERÍA ESPECIALIZADA OBRAS Y MANTENIMIENTO	REPARACIONES DEL EDIFICIO DE MECÁNICA DE CAREN	FECHAS Proy. FEBRERO.19 Dib. FEBRERO.19 Apro. FEBRERO.19
dibujó	PLANO DE UBICACIÓN		
aprobó	OBS.		ESCALA 1:500

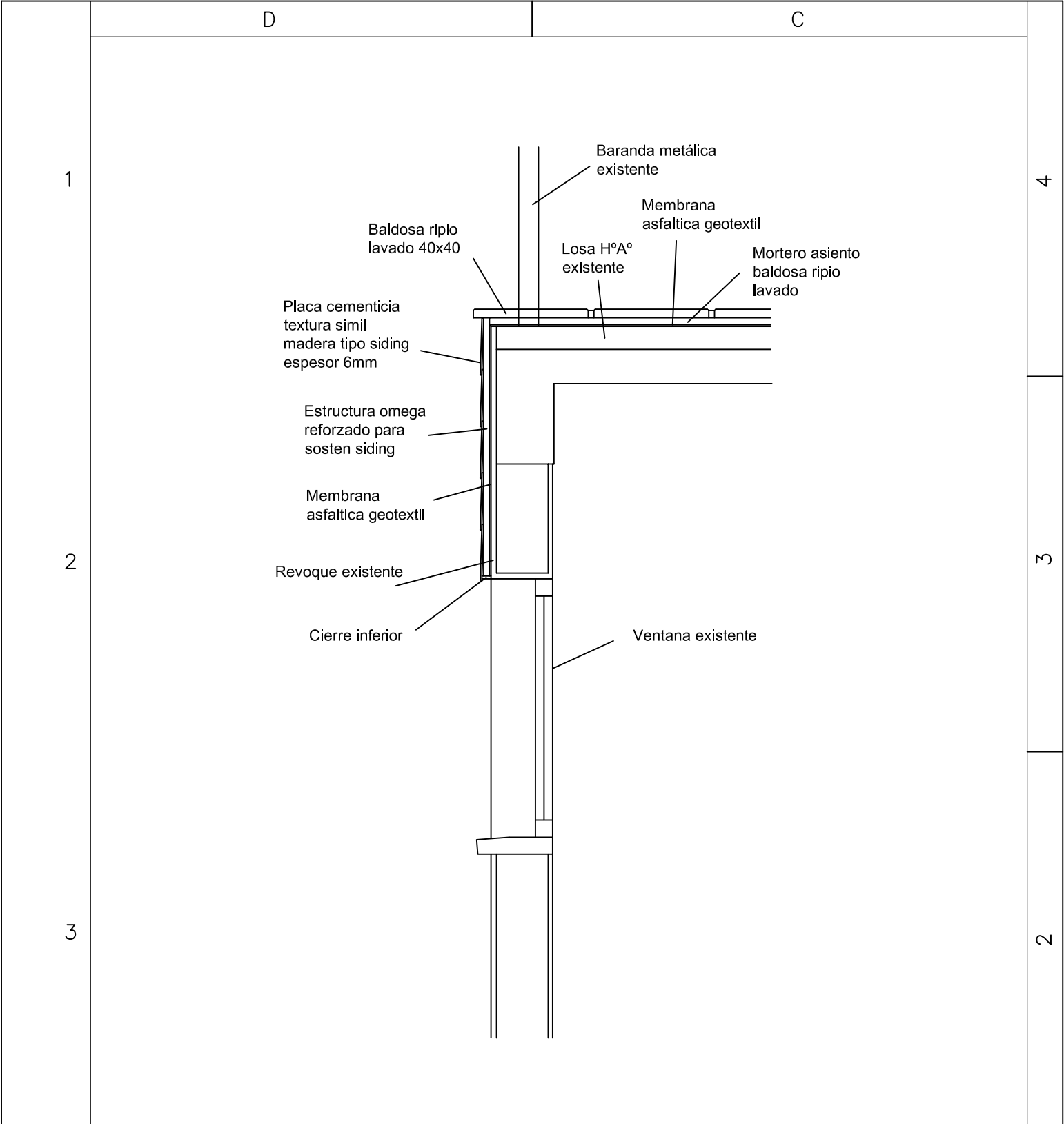


PLANTA BAJA



PLANTA ALTA

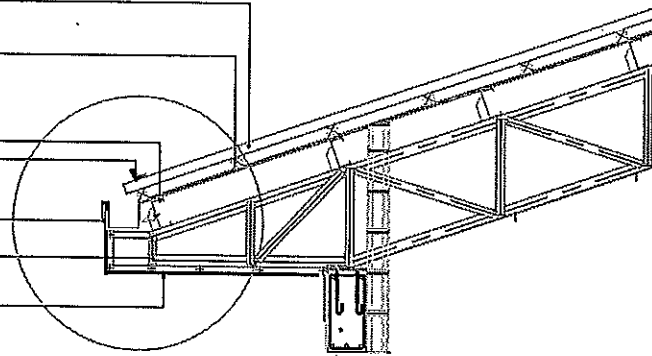
	COMISION NACIONAL DE ENERGIA ATOMICA PLANNO N° 039-002 EL rev.01	PLANNO N° 039-002 EL rev.01
	DEPARTAMENTO INGENIERIA ESPECIALIZADA OBRAS Y MANTENIMIENTO	REPARACIONES DEL EDIFICIO DE MECANICA DE CAREN CROQUIS DE PLANTA BAJA Y PLANTA ALTA
FIRMAS proyectó dibujó aprobó	OBS.	ESCALA 1:100



CAB 	COMISION NACIONAL DE ENERGIA ATOMICA		PLANO N°		
	CENTRO ATOMICO BARILOCHE				
FIRMAS	REPARACION EDIFICIO MECANICA DE CAREM		FECHAS		
proyectó			Dib.		
dibujó			Modific.		
aprobó	OBS.	ESCALA S/E			

DETALLE TERMINACION CUBIERTA Y CANALETA (EXISTENTE)

- CHAPA PREPINTADA NEGRA SINUSOIDAL A1086
- CLAVADERAS DE 2"x2"
- ISOLANT 10mm
- REVESTIDA EN ALUMINIO
- REALSE DE MADERA 2"x1/2"
- TYVEK O WICI-ROOFING
- TABLERO OSB 3/4"
- SOLERA PERFIL C 120x50
- ANGULO DE HIERRO 2"x3/4"
- CANALETA CHAPA GALV. N°24
- RIENDAS C/1mt
- CABRIADAS SEGUN PLANO 0399-ING-004_REV-E
- CIELORRASO EXTERIOR PLACA SUPERBOARD e:10mm BASTIDOR PG
- TERMINACION PINTURA ALBA
- COLOR SENDA PARA CAMINATA



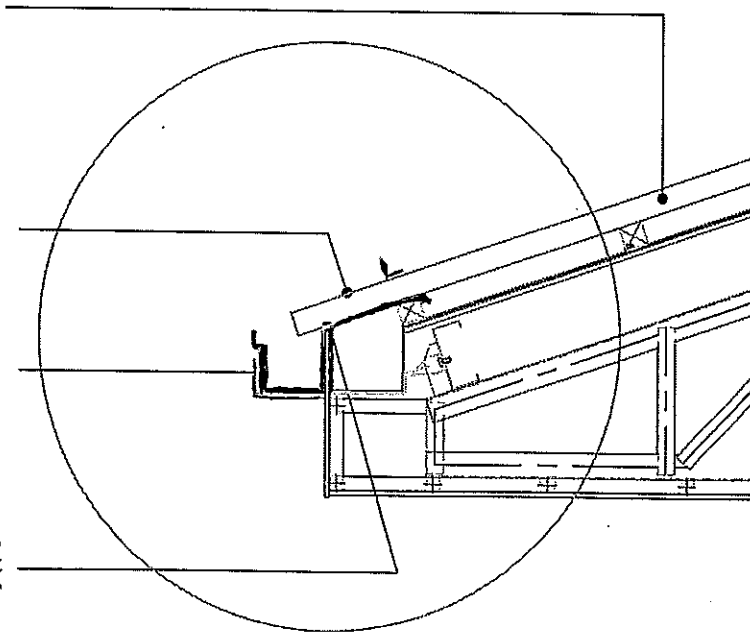
DETALLE MODIFICACION PARA LA NUEVA TERMINACION DE CUBIERTA Y CANALETA

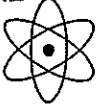
- CHAPA PREPINTADA NEGRA SINUSOIDAL A1086

- PROLONGAR CHAPA SINUSOIDAL PREPINTADA COLOR NEGRO

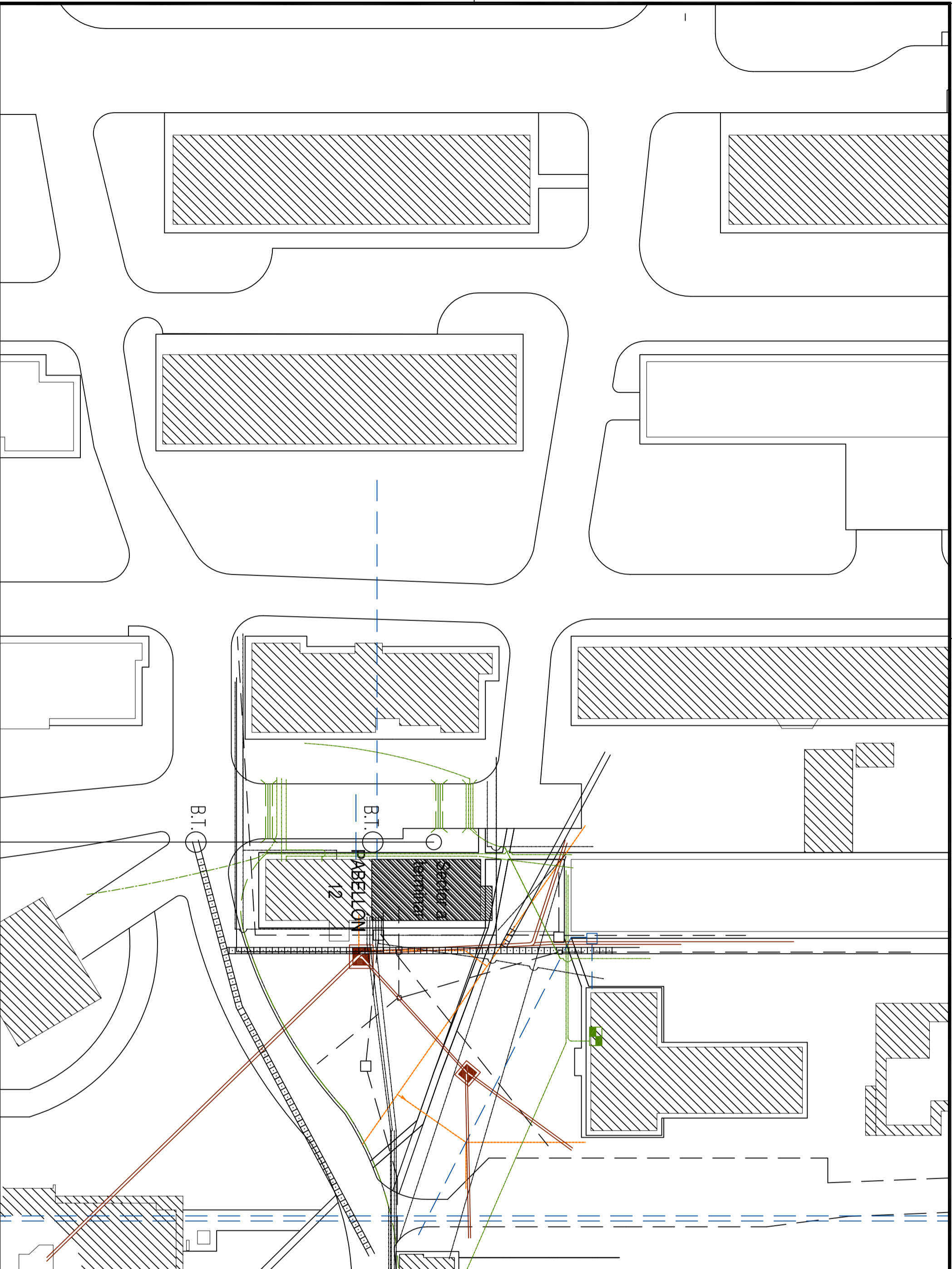
- FABRICAR CANALETA CHAPA COLOR NEGRO Y RIENDAS C/2mt

- CORTAR CANALETA EXISTENTE Y PLACA SUPERBOARD PARA QUE APOYE CHAPA SINUSOIDAL PREPINTADA NEGRA



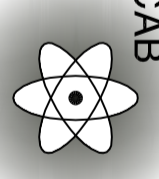
CAB 	COMISION NACIONAL DE ENERGIA ATOMICA	PLANO N°
	CENTRO ATOMICO BARILOCHE	REVISION N°
FIRMAS	Tipico para modificacion de canaletas	FECHAS
proyectó M. Sterba		Dib.
dibujó M. Sterba		Modific.
aprobó M. Sterba		ESC. GRAFICA
	OBS.	

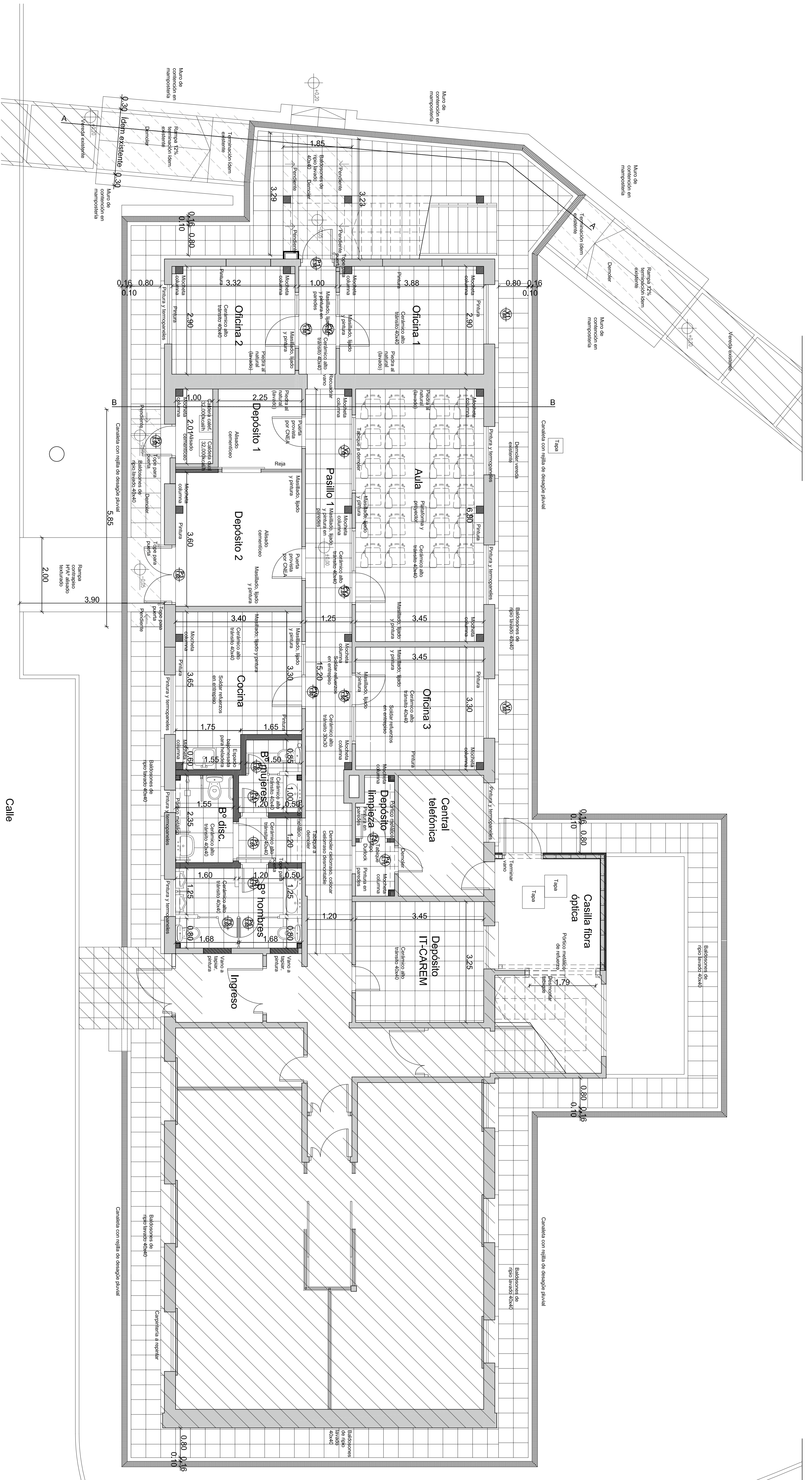
ET-CAREM25B-12
ANEXO 4: PLANOS CONSTRUCTIVOS



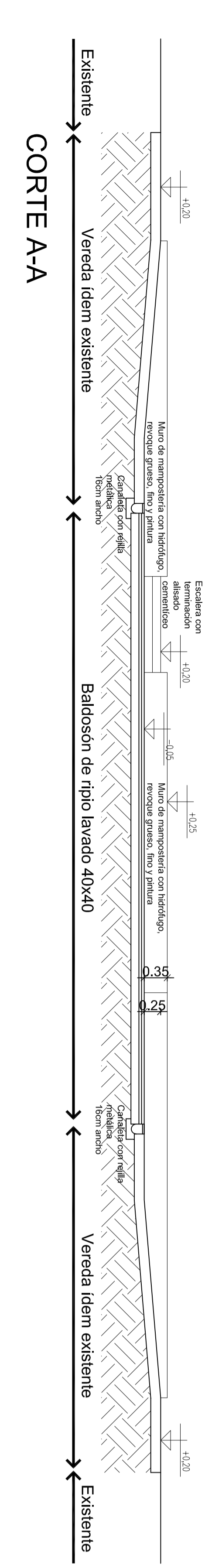
LEYENDA

- Agua
- Electricidad
- Telefonía
- Fibra óptica
- Red cloacal
- Gas
- Pluviales

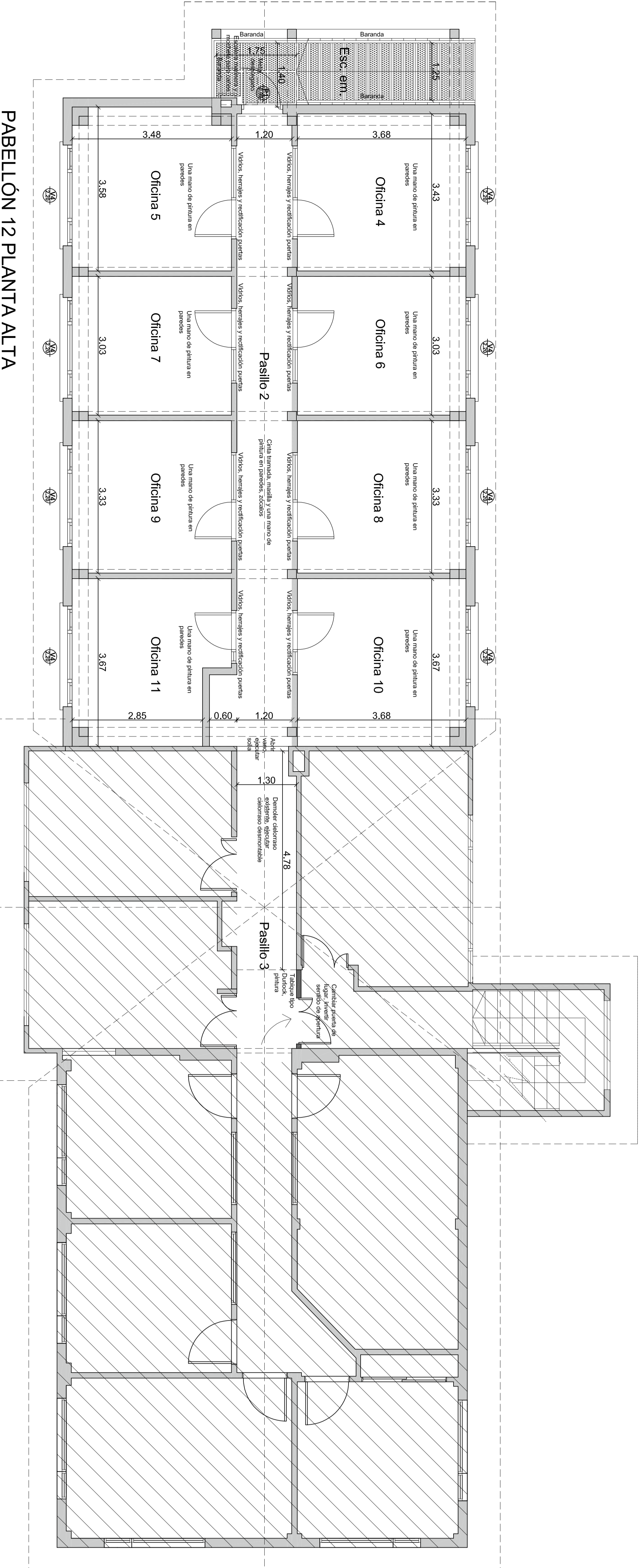
	COMISIÓN NACIONAL DE ENERGÍA ATÓMICA		PLANO N.º 012-001 GE rev.01
	CENTRO ATÓMICO BARILOCHE		
DEPARTAMENTO INGENIERÍA ESPECIALIZADA OBRAS Y MANTENIMIENTO	AMPLIACIÓN DEL ALA ESTE DEL PABELLÓN 12		FECHAS Proy. ENERO.19 Dib. ENERO.19 Apro. FEBRERO.19
FIRMAS proyectó dibujó aprobó	PLANO DE UBICACIÓN		OBS.
			ESCALA 1:500



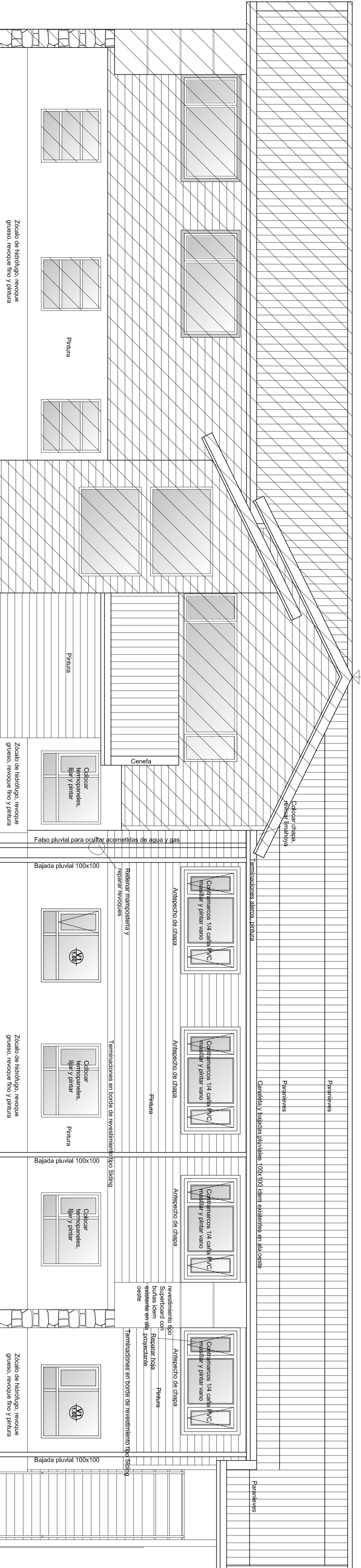
PABELLÓN 12 PLANTA BAJA



		COMISION NACIONAL DE ENERGIA ATOMICA 012-002 CE TEV.01	
CENTRO ATOMICO BARILOCHE AMPLIACION DEL ALA ESTE DEL PABELLON 12		012-002 CE TEV.01	
PROYECTO PLANIA BAJA Y CORTE A-A	DISEÑO Y MANTENIMIENTO INGENIERIA ESPECIALIZADA	FECHAS DIB: ENERO 19 APT: FEBRO 19	ESCALA 1:50
FIRMAS Proyecto dibujo aprobado	OBS.		



PABELLÓN 12 PLANTA ALTA



FACHADA SUR

CAB
 COMISIÓN NACIONAL DE ENERGÍA ATÓMICA
 CENTRO ATÓMICO BARROCOHE
 APLICACIÓN DEL MAESTRO PABELLÓN 12
 PLANTA ALTA Y FACHADA SUR
 PLANO Nº 012-003
 GE rev.01
 FECHAS
 Proy. ENERO 19
 Dib. ENERO 19
 Apr. FEBRERO 19
 OBS.
 ESCALA
 1:50