



**GERENCIA DE ÁREA CAREM**

**DEPARTAMENTO DE COMPRAS Y CONTRATACIONES CAREM**

Por RÉGIMEN DE COMPRAS Y CONTRATACIONES DE BIENES, OBRAS Y SERVICIOS DE LA GERENCIA DE ÁREA CAREM bajo la Ley 26.566, aprobado por Resolución Presidencial C.N.E.A. N° 310/2015 Y SU MODIFICATORIA POR RESOL-2018-210-APN-CNEA#MEM.

**CIRCULAR MODIFICATORIA  
PLIEGOS DE BASES Y CONDICIONES PARTICULARES**

**Circular N° 1**

**Lugar y Fecha**

**Buenos Aires; 14/08/2019**

**Organismo contratante**

**COMISIÓN NACIONAL DE ENERGÍA ATÓMICA**

**Procedimiento de selección**

**Tipo:**

**COMPARACIÓN DE COTIZACIONES**

**N°**

**38/2019**

**Clase:**

**ETAPA ÚNICA NACIONAL**

**Modalidad:**

**SIN MODALIDAD**

**Expediente:**

**EX-2019-67270841-APN-GAC#CNEA**

**Rubro:**

**410 – CONSULTORIA DE INGENIERÍA**

**Objeto de la contratación:**

**INGENIERÍA BÁSICA CONTRA INCENDIO – PREDIO CAREM LIMA**

**ACTO DE APERTURA:**

**Lugar/Dirección**

**GERENCIA DE ÁREA CAREM**

**DEPARTAMENTO DE COMPRAS Y CONTRATACIONES CAREM**

**- Predio CAREM Lima – Edificio ASCN – Ruta 9 Km103 / Camino Central Atucha – Zárate – Bs. As.**

**Día y Hora**

**02/09/2019 A LAS 11:10 Hs.**

**Costo del Pliego:**

**SIN VALOR**

**Visita de Obra:**

**APLICA**

**DESCRIPCIÓN**

**1. SE MODIFICA FECHA PARA LA APERTURA DE LAS OFERTAS:**

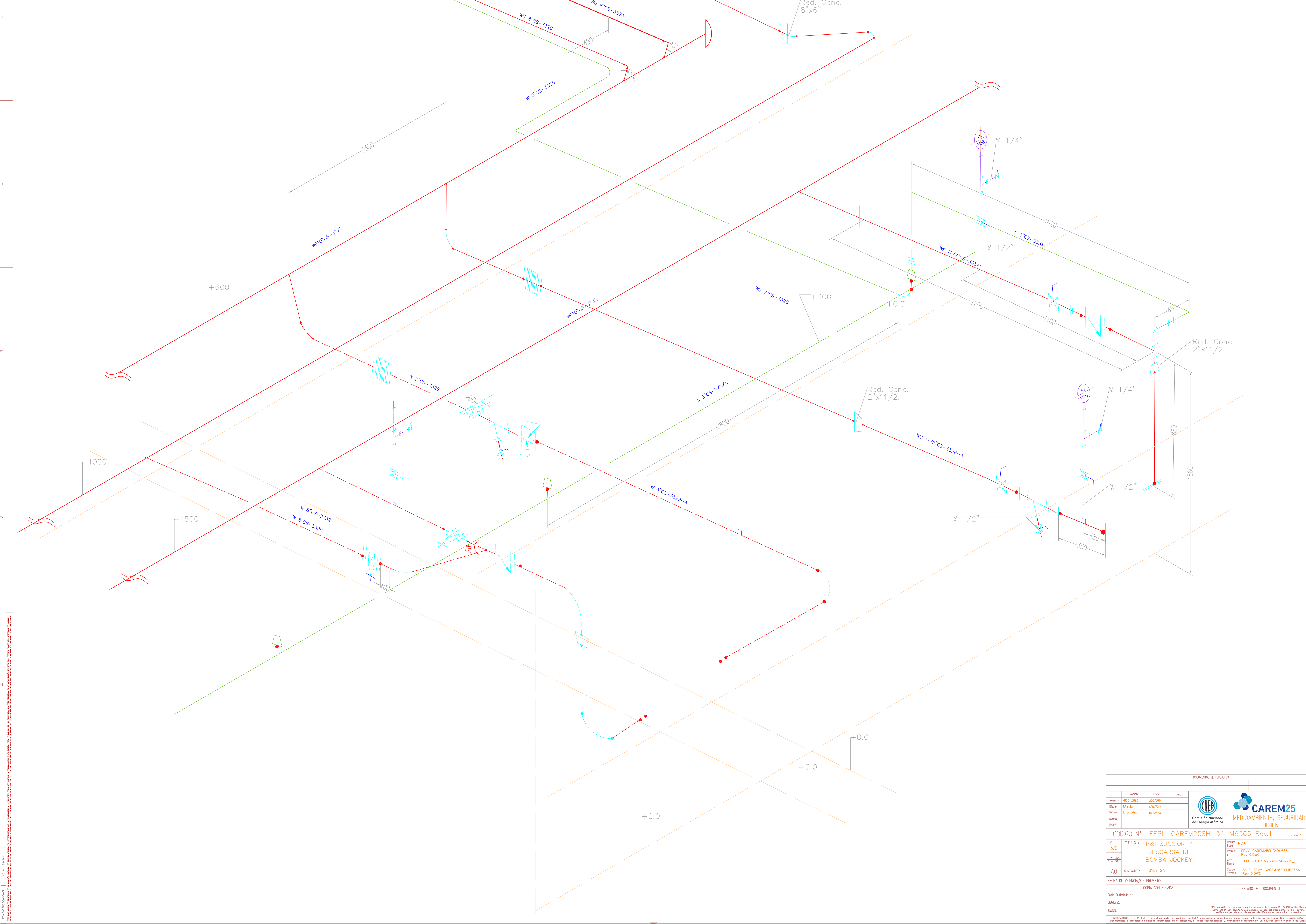
Se modifica la fecha actual del acto de apertura del **23/08/2019** a las **11:10 hs.** para el día **02/09/2019 a las 11:10 hs**

**2. DOCUMENTACIÓN ENTREGABLE POR CNEA**

Se adjuntan los siguientes planos.

- EEPL-CAREM25SH-23 - RED DE INCENDIO. LAY OUT LINEA DE ALIMENTACION-COLECTORES
- EEPL-CAREM25SH-24 - RED DE INCENDIO. LINEA DE SUCCION Y DESCARGA DE MOTOBOMBA
- EEPL-CAREM25SH-25 - RED DE INCENDIO. MOTOBOMBA UBICACION Y CORTE DE INSTALACION
- EEPL-CAREM25SH-26 - RED DE INCENDIO. LAY OUT SALA DE BOMBAS


- EEPL-CAREM25SH-28 - RED DE INCENDIO. LINEA DE SUCCION Y DESCARGA DE ELECTROBOMBA
- EEPL-CAREM25SH-29 - PLANO DE RED DE INCENDIO
- EEPL-CAREM25SH-31 - RED DE INCENDIO. DETALLE DE CONEXIONES
- EEPL-CAREM25SH-32 - P&I SUCCION Y DESCARGA DE MOTOBOMBA
- EEPL-CAREM25SH-33 - P&I SUCCION Y DESCARGA DE ELECTROBOMBA
- EEPL-CAREM25SH-34 - P&I SUCCION Y DESCARGA DE BOMBA JOCKEY



Este documento es propiedad de CAREM y no puede ser reproducido, copiado, distribuido, publicado, exhibido, ni transmitido en forma alguna sin el consentimiento escrito de CAREM. Toda infracción será perseguida legalmente.

DOCUMENTOS DE REFERENCIA			
Nombre	Fecha	Firma	
Proyecto	4000 L002	A20/2014	
Diseño	01/001	A20/2014	
Revisión	L. Escudero	A20/2014	
Aprobado			
Libre			

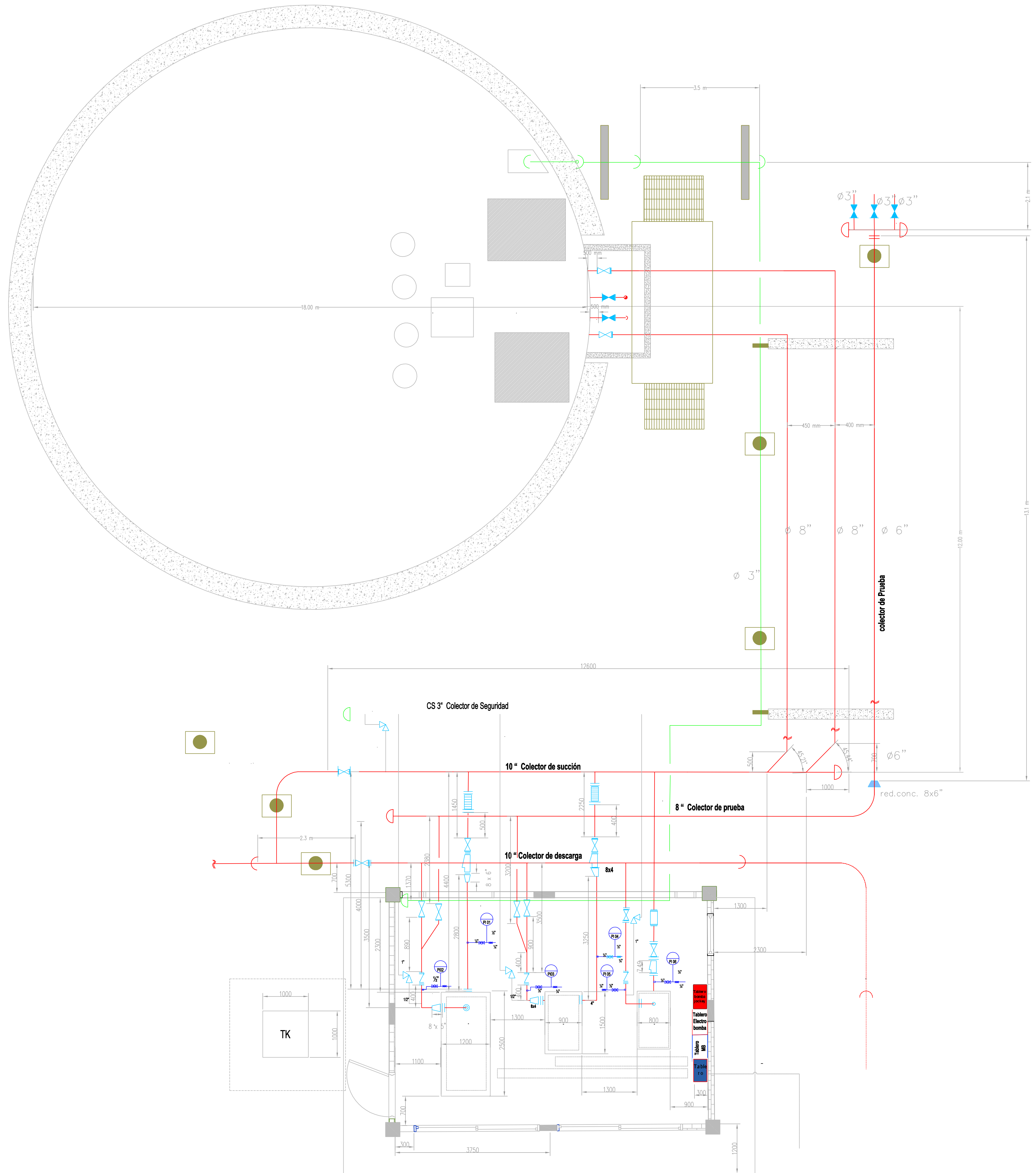
  

 <b>CAREM25</b> MEDIOAMBIENTE, SEGURIDAD E HIGIENE	
CODIGO N°: <b>EEPL-CAREM25SH-34-M9366 Rev.1</b> 1 de 1	
Ecl: S/E TÍTULO: <b>P&amp;I SUCCION Y DESCARGA DE BOMBA JOCKEY</b>	Docum: N/A Rev: EEVY-CAREM25SH34B9666 Rev. 0.DWG Arch: EEPL-CAREM25SH-34-rev1_e Dibu: Rev. 0.DWG
AO CONTRATISTA: <b>SYLE SA</b>	Dibu: SYLE-EEVY-CAREM25SH34B9666 Cliente: Rev. 0.DWG
FECHA DE VIGENCIA/FIN PREVIENSO: <b>COPIA CONTROLADA</b> ESTADO DEL DOCUMENTO	
Copia Controlada N°:	
Distribuido:	
Revisión:	

Este es un archivo de documento en los sistemas de información CAREM y está identificado con una copia controlada. La versión "libre" del documento, si se requiere, será liberada por el área de soporte técnico de información y se la entregará en su totalidad.

REPRODUCCIÓN PROHIBIDA: Este documento es propiedad de CAREM y no puede ser reproducido, copiado, distribuido, publicado, exhibido, ni transmitido en forma alguna sin el consentimiento escrito de CAREM. Toda infracción será perseguida legalmente.

1. El presente documento es propiedad de CAREM25 S.A. y no puede ser reproducido, distribuido, copiado, ni utilizado en forma alguna sin el consentimiento escrito de CAREM25 S.A. El uso no autorizado de este documento puede dar lugar a acciones legales.



DOCUMENTOS DE REFERENCIA		
Nombre	Fecha	Firma
Proyecto	1400 LOPZ	AGO/2014
Diseño	8.Presta	AGO/2014
Revisó	L. Escudé	AGO/2014
Aprobó		
Libró		

<b>CAREM25</b> MEDIOAMBIENTE, SEGURIDAD E HIGIENE		Comisión Nacional de Energía Atómica

CODIGO N°: <b>EEPL-CAREM25SH-23-M9366 Rev.3</b> 1 de 1		
Eic: S/E	TITULO: <b>RED DE INCENDIO: LAY OUT</b> <b>LINEA DE ALIMENTACION-COLECTORES</b>	Docum. N°/A: EEW-CAREM25SH13399666-r2_o.DWG E: EEPL-CAREM25SH-23-r3_o.dwg
AO	CONTRATISTA: <b>SYLE SA</b>	25600_VLE-EEV-CAREM25SH13399666-r2_o.DWG (Lema)

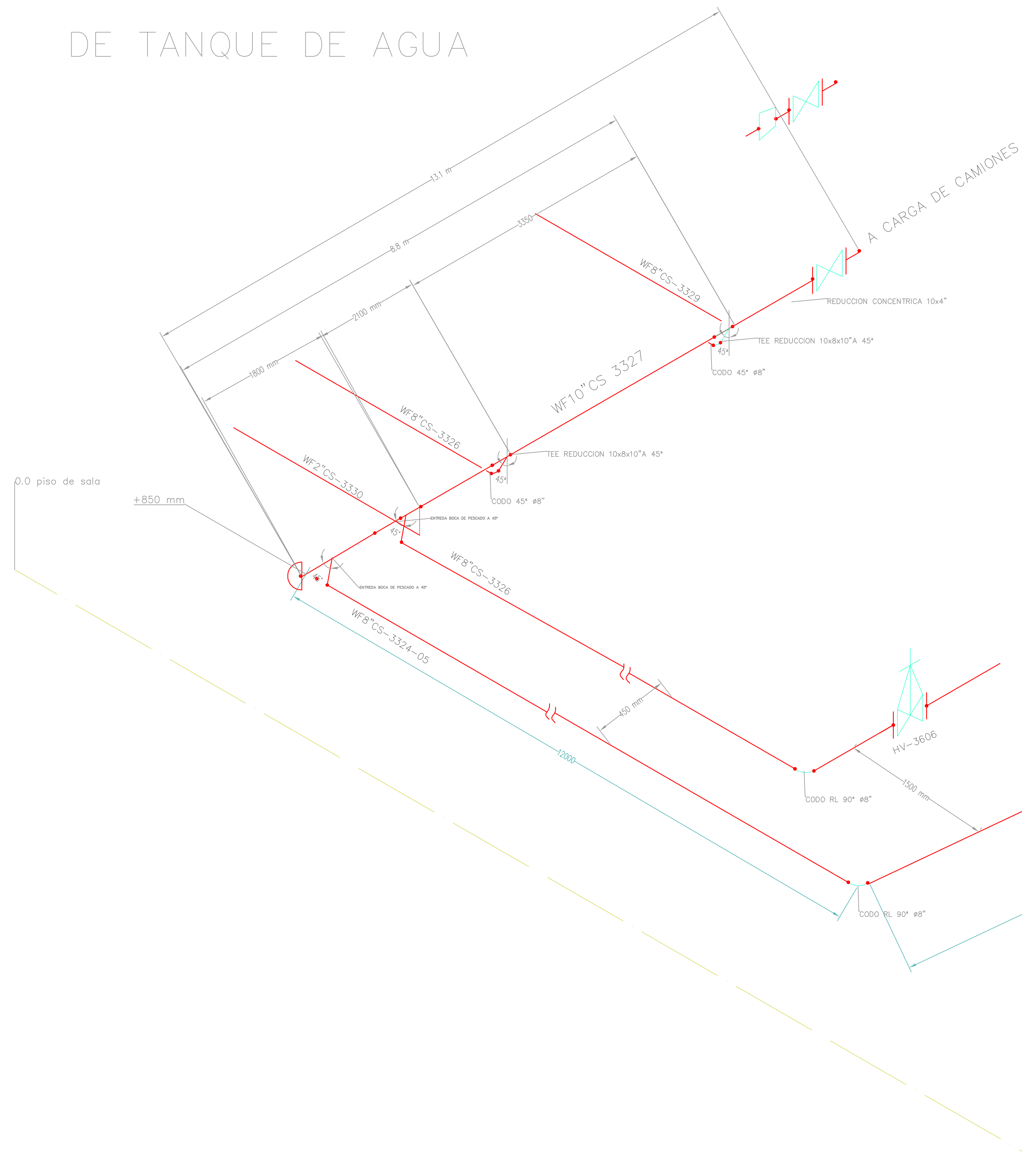
  

FECHA DE VIGENCIA/IN PREMIO: COPIA CONTROLADA	ESTADO DEL DOCUMENTO
--	----------------------

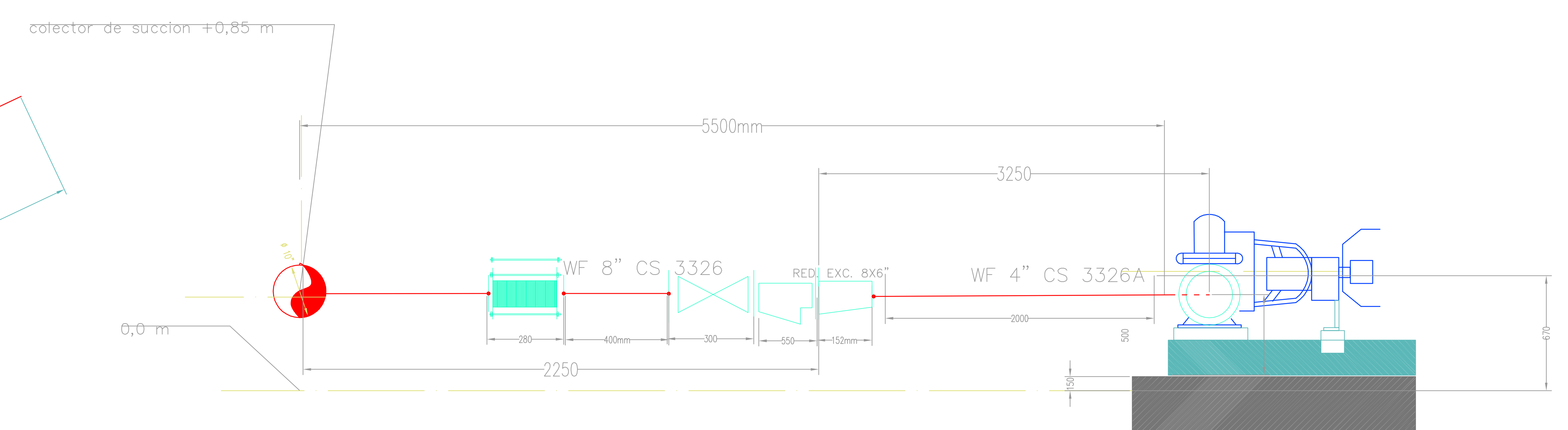
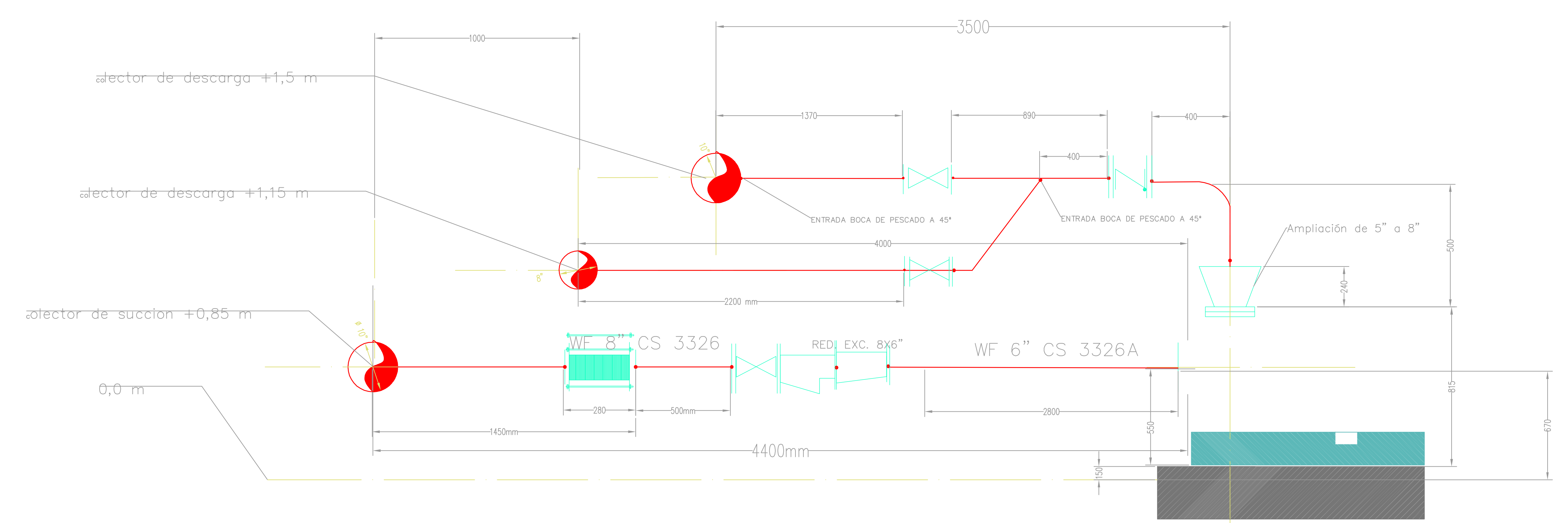
  

Copia Controlada N°: Distribuyó: Recibió:	Sitio en virtud de documento en los sistemas de información CAREM25 e Identificado como copia controlada. La versión "libre del documento" y "no controlada" no debe ser utilizada para fines de trabajo.
---	---

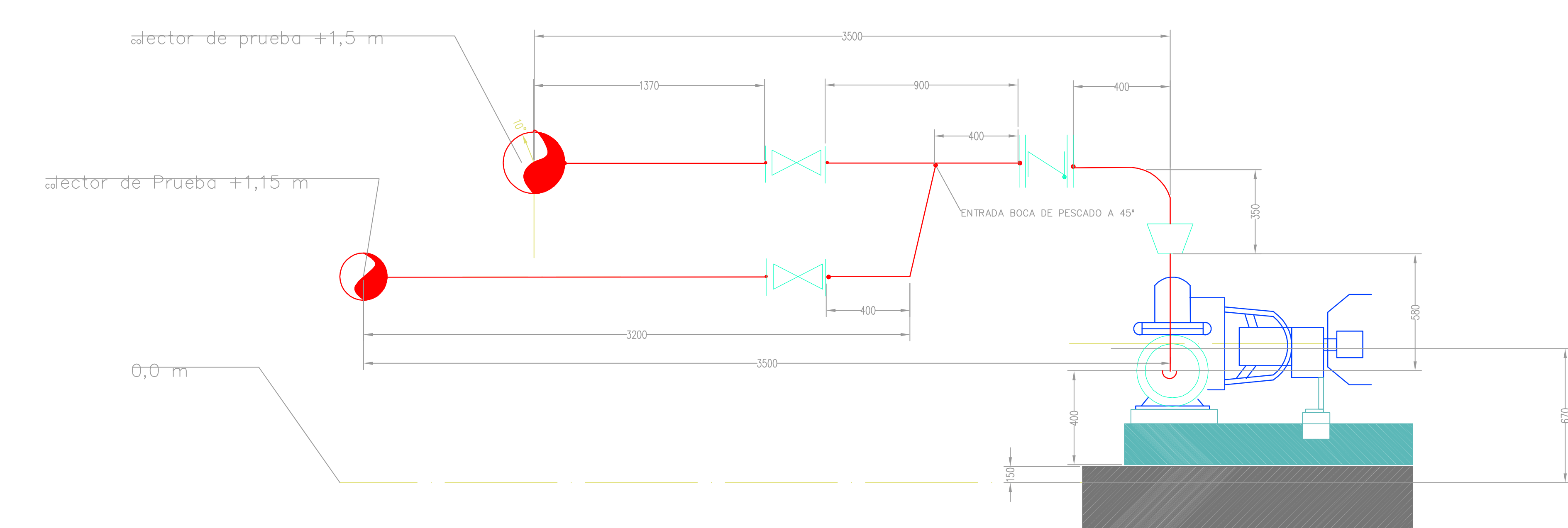
# COLECTOR DE SUCCION Y ENTRADA DE TANQUE DE AGUA



# COLECTOR DE SUCCION-DESCARGA Y DE PRUEBA DE MOTOBOMBA



# COLECTOR DE SUCCION DE ELECTROBOMBA



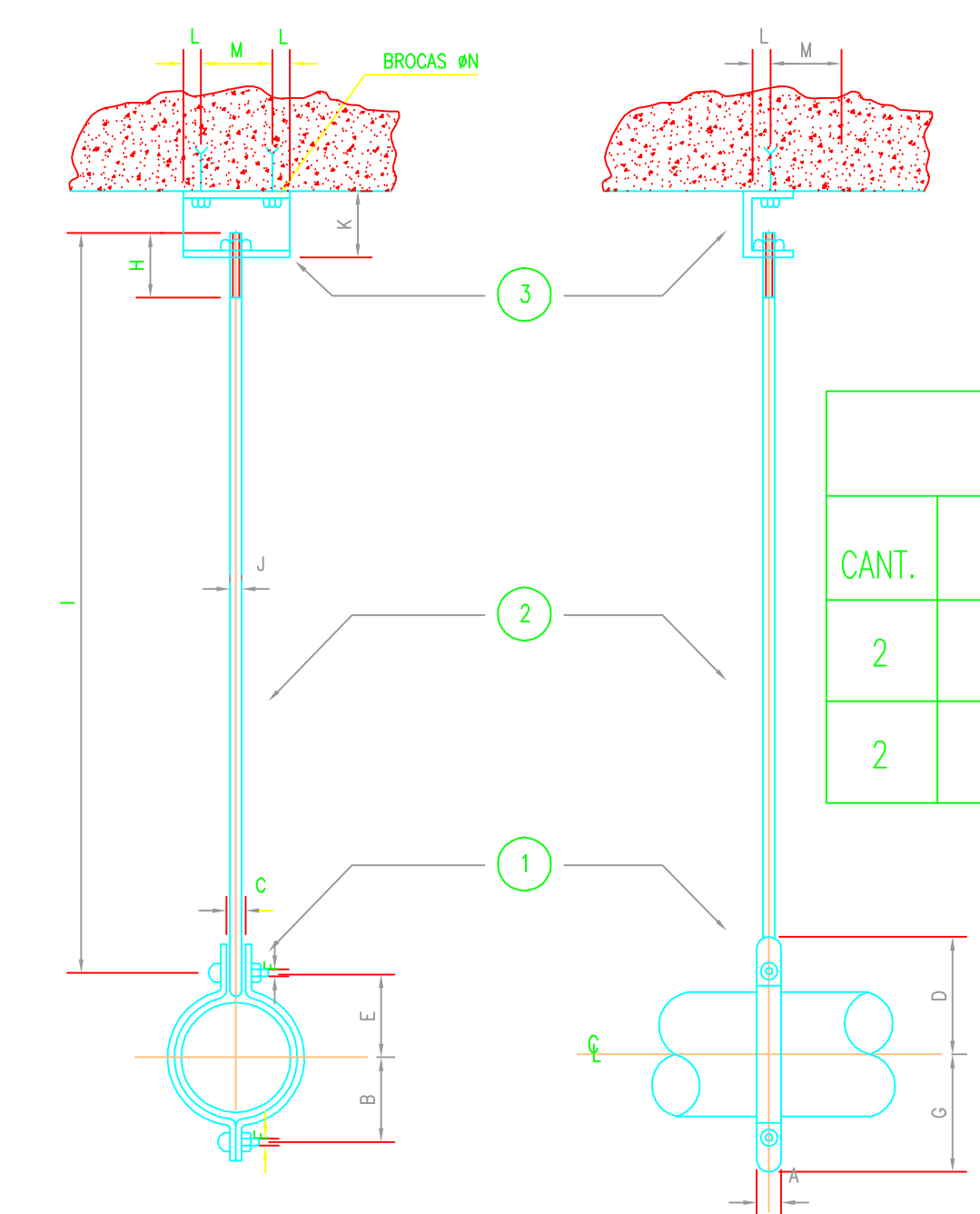
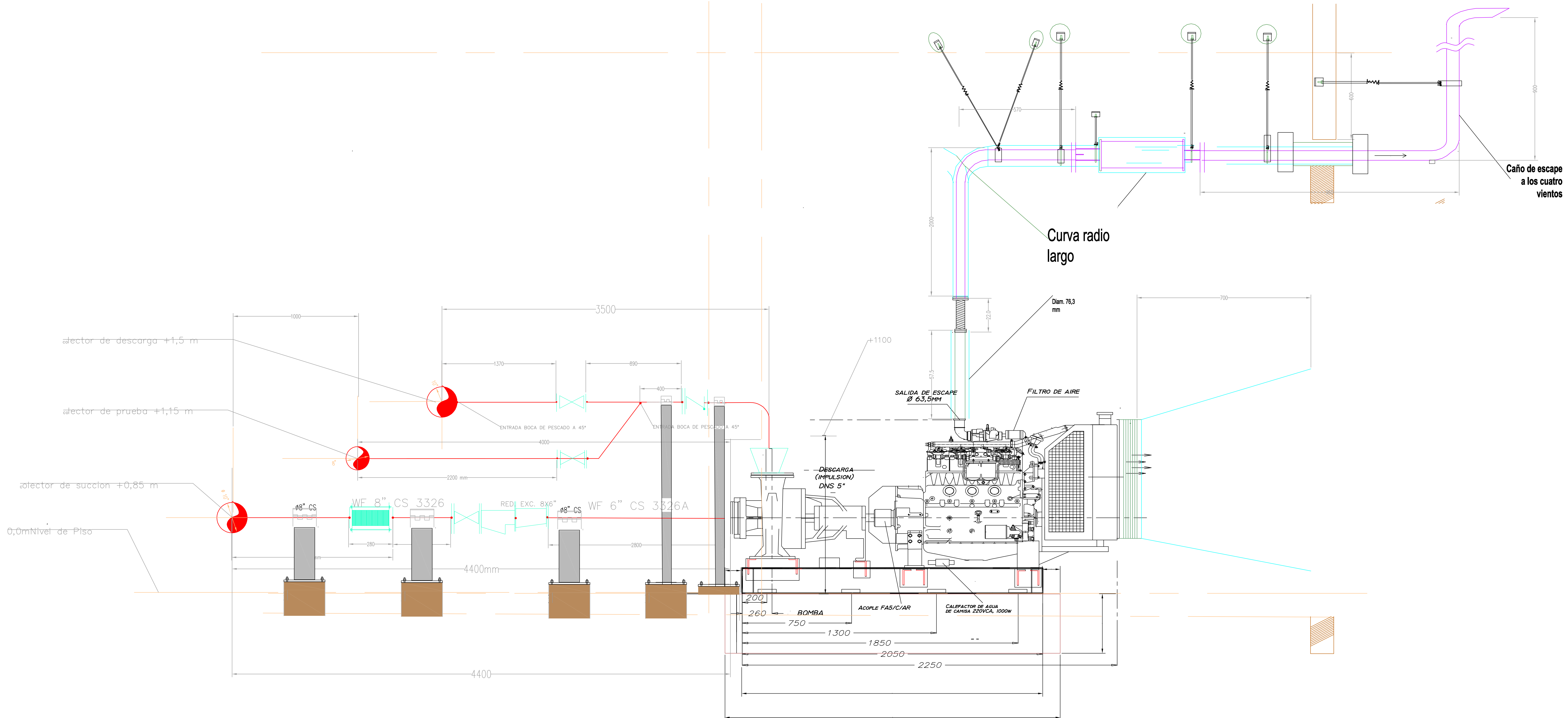
# COLECTOR DE DESCARGA Y DE PRUEBA DE ELECTROBOMBA

DOCUMENTOS DE REFERENCIA			
Nombre	Fecha	Firma	
Proyecto	1400 L092	AGO/2014	
Diseño	E.Prestu	AGO/2014	
Revisó	L. Escudé	AGO/2014	
Aprobó			
Libres			

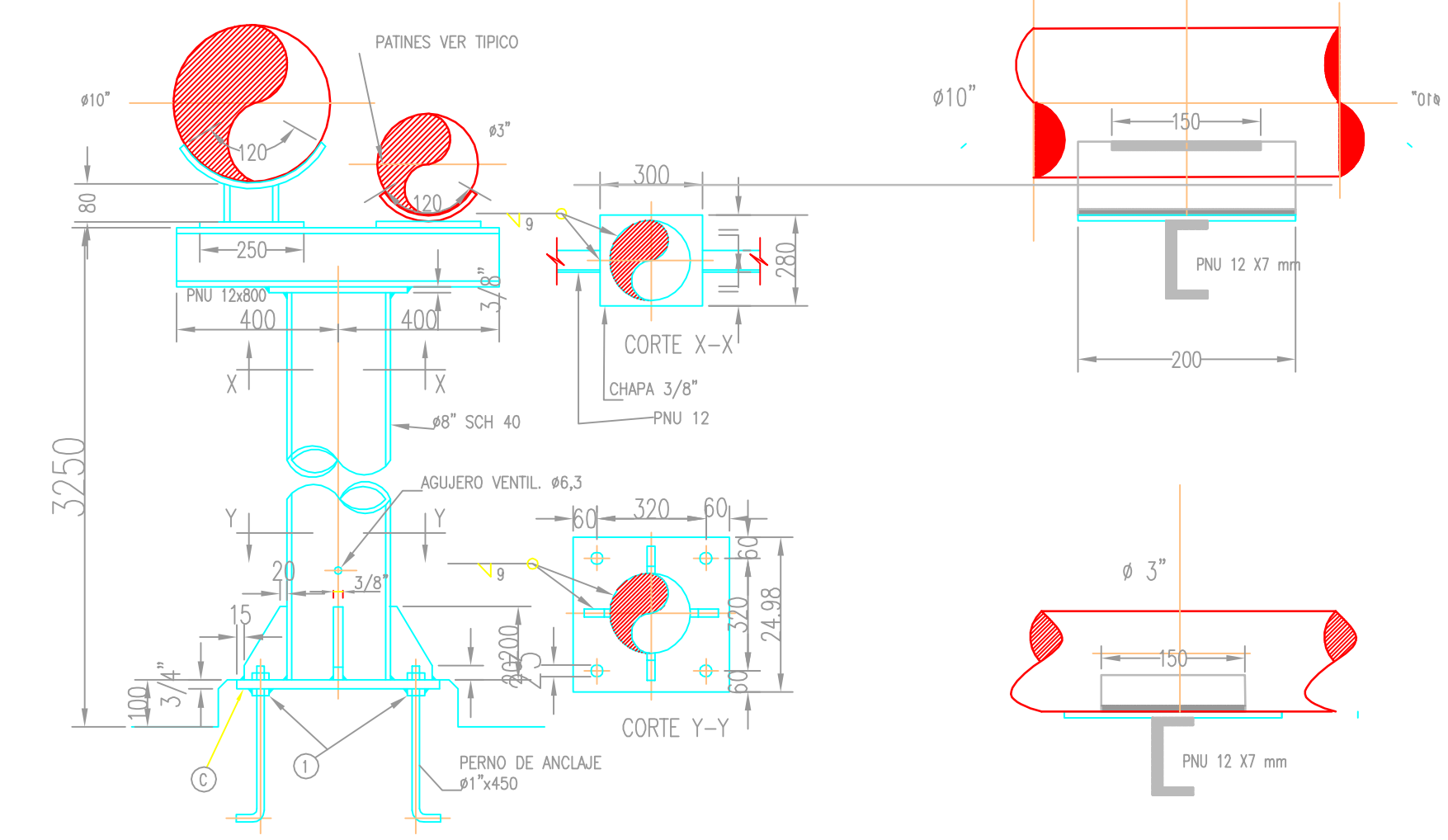
  

CODIGO N°: EPPL-CAREM25SH-24-M9366-r2 1 de 1			
Eic: S/E TÍTULO: RED DE INCENDIO.LINEA DE SUCCION Y DESCARGA MOTOBOMBA	Docum: N/A Reviz: E Fecha: EPPL-CAREM25SH-24-r2_g	CONTRATISTA: SYLE SA 25600...LE-EVV-CAREM25SH489666-2_b.DWG	
FECHA DE VIGENCIA/FIN PREVISTO:		ESTADO DEL DOCUMENTO:	
Copia Controlada N°:		ESTADO DEL DOCUMENTO:	

Este documento es propiedad de CAREM25. No se permite su reproducción, distribución o uso no autorizado sin el consentimiento escrito de CAREM25.



CANT.	Ø CAÑO	ABRAZADERA						VARILLA OJAL SOLDADO				SOPORTE ESTRUCTURAL		BROCA ØN		
		A	B	C	D	E	F	G	H	I	J	K	L		J	
2	1"	1 1/4"	3/8"	35	13	49	39	3/8"	45	60	2224	3/8"	PCN10	30	100	1/2"
2	4"	2 1/4"	5/16"	95	28	124	99	5/8"	117	76	1881	1/2"	PCN10	35	120	5/8"



DOCUMENTOS DE REFERENCIA

Nombre	HUGO LOPEZ	Fecha	AGO/2014	Firma
Dibujó	L. Escudé	Fecha	AGO/2014	
Revisó	L. Escudé	Fecha	AGO/2014	
Aprobó				
Libró				

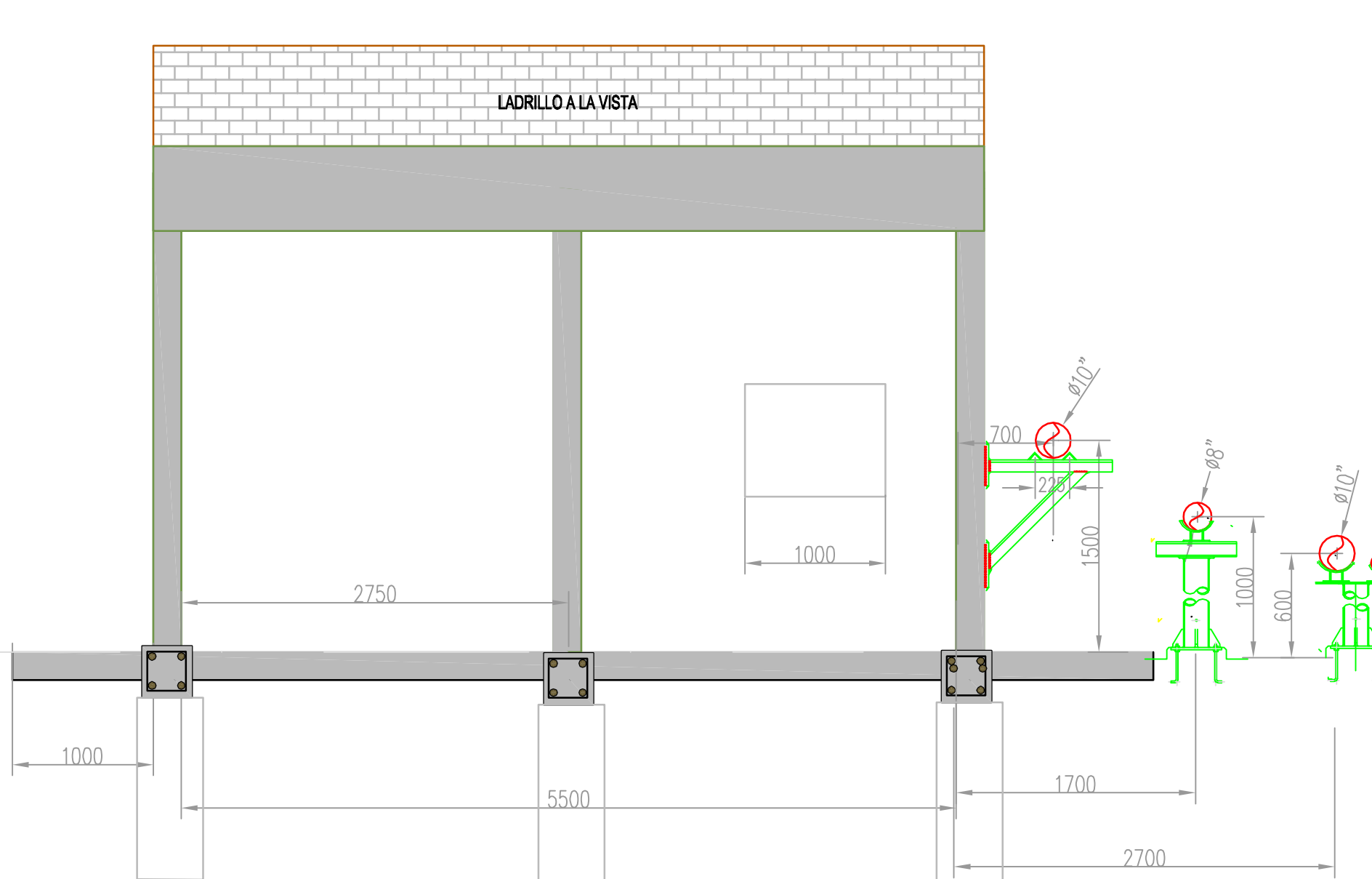
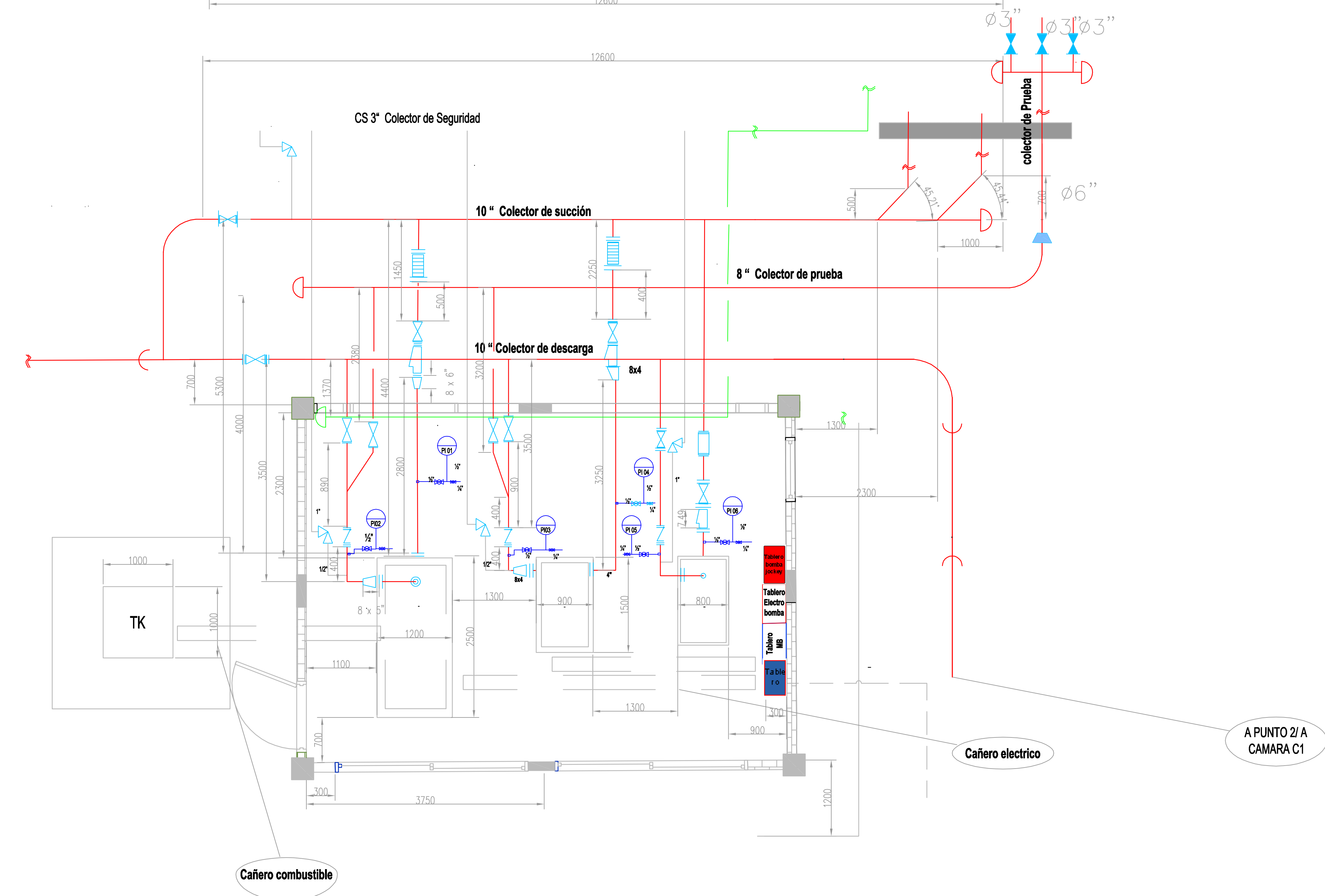
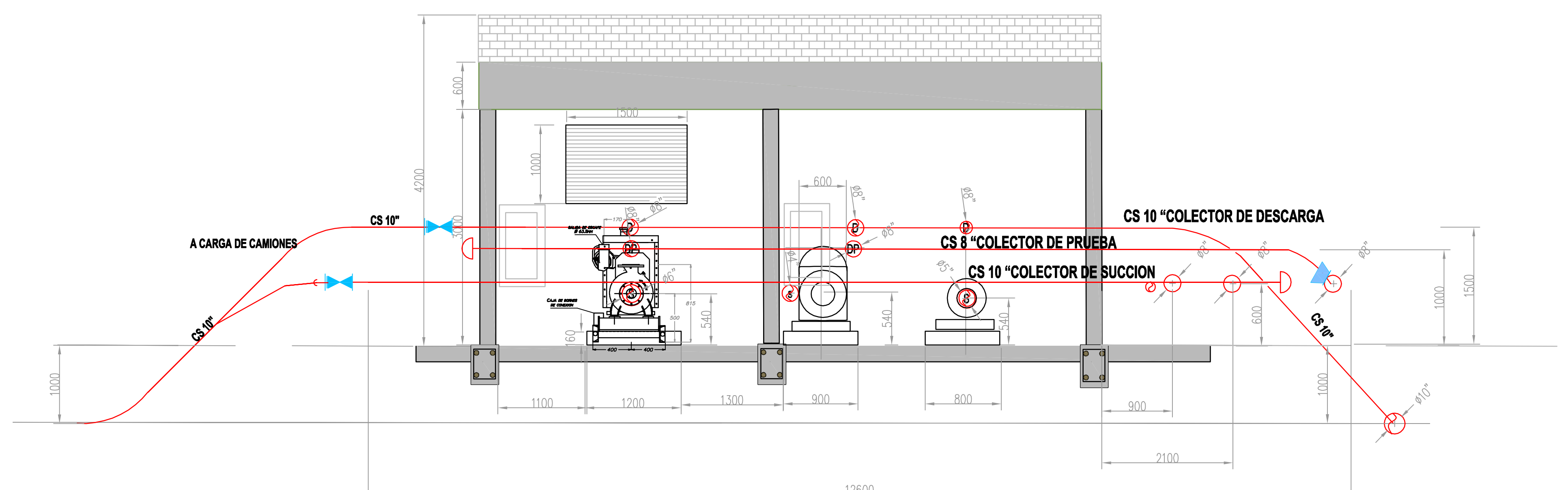
**CAREM25**  
 MEDIOAMBIENTE, SEGURIDAD E HIGIENE

**CODIGO N°: EEPL-CAREM25SH-25-M9366 REV 2** 1 de 1

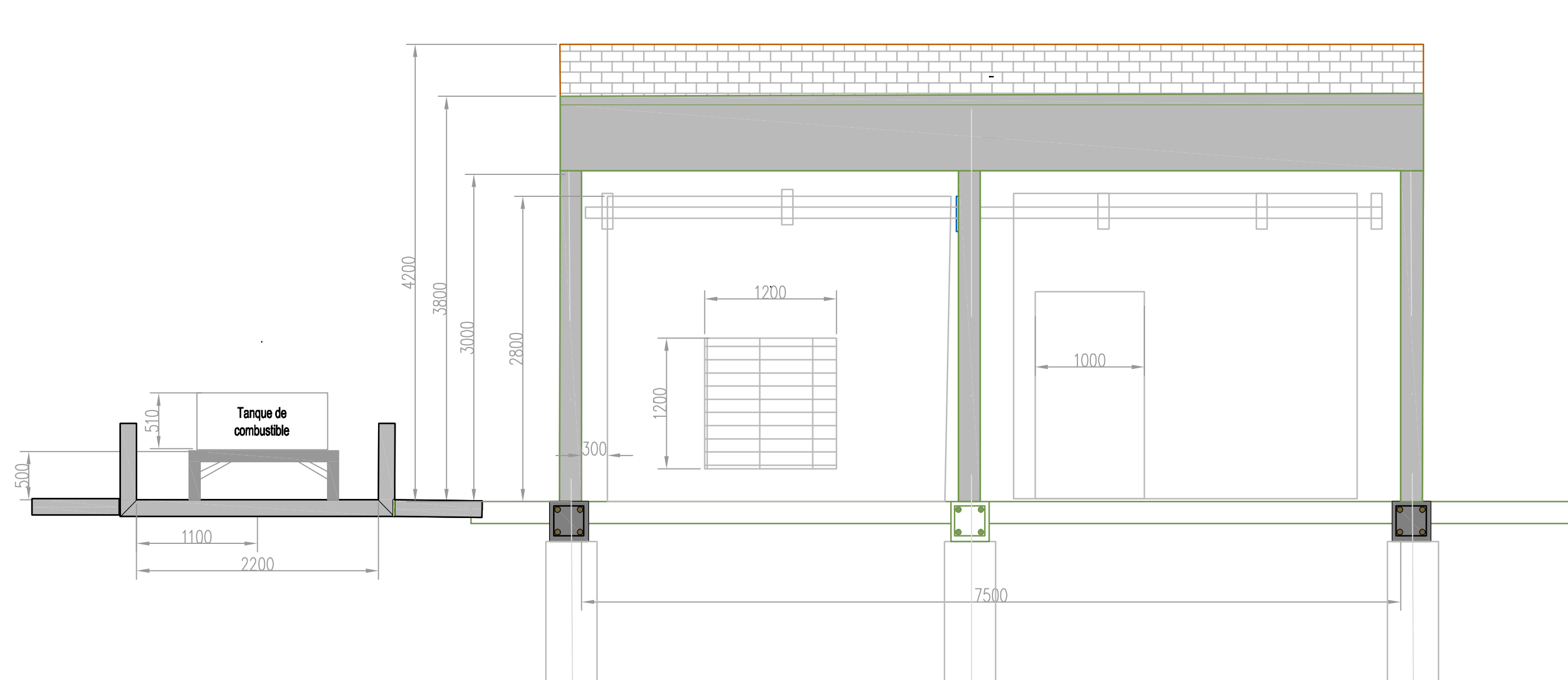
Esc.	S/E	TITULO	RED DE INCENDIO. MOTOBOMBA. UBICACION Y CORTE DE INSTALACION	Docum. N/A
Revisó	L. Escudé	Revisó	EEVY-CAREM25SH3589666 Rev 1.DWG	Revisó
Aprobó		Aprobó	EEPL-CAREM25SH-25-rev2.dwg	Aprobó
Libró		Libró	EEVY-CAREM25SH3589666 Rev 1.DWG	Libró

FECHA DE VIGENCIA/FIN PREVIETO:   
 Copia Controlada N°:   
 ESTADO DEL DOCUMENTO:

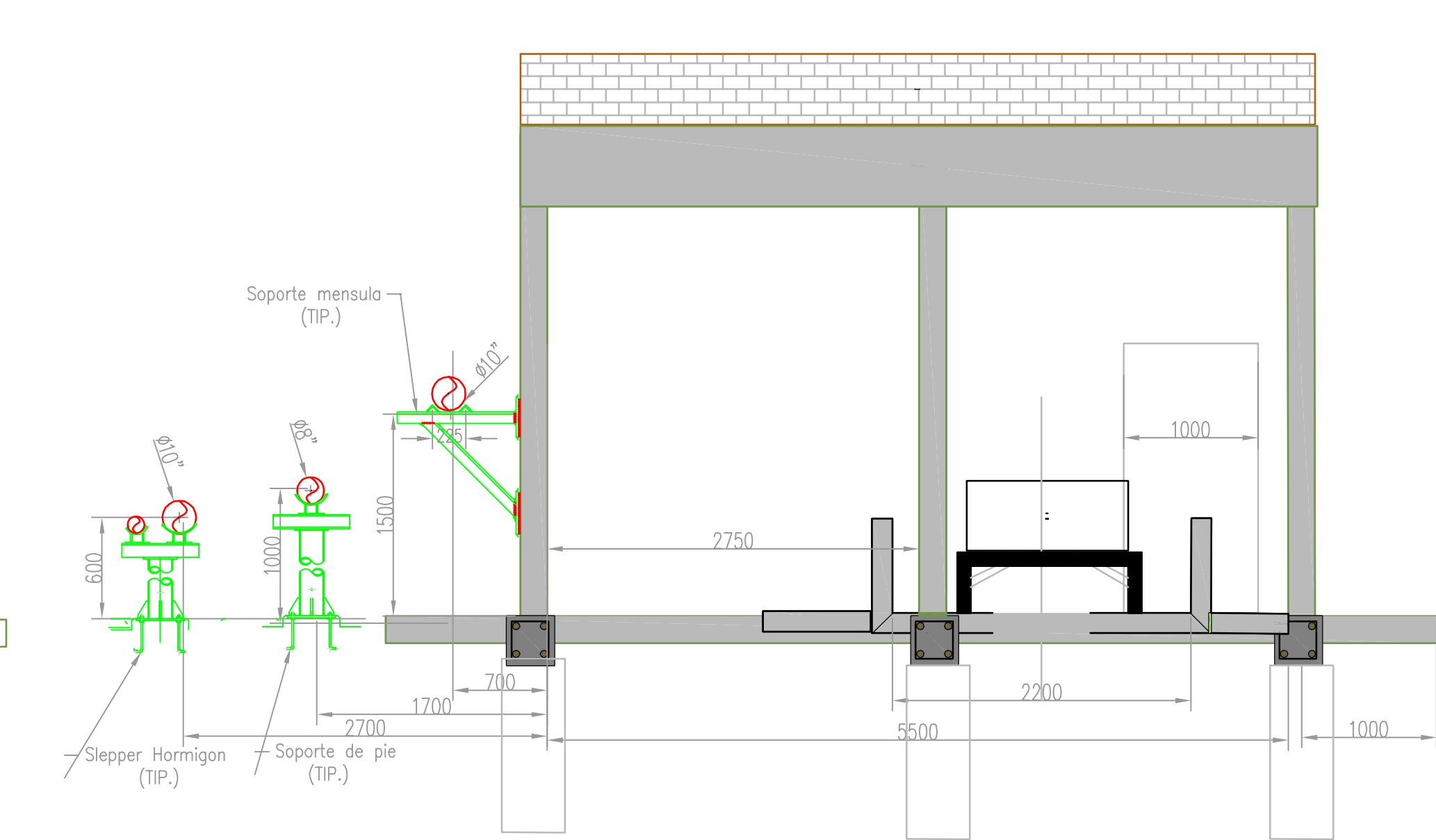
Este documento es propiedad de CAREM25 y no puede ser reproducido, distribuido, copiado, almacenado o utilizado en cualquier forma o por cualquier medio, electrónico o mecánico, sin el consentimiento escrito de CAREM25.



CORTE LATERAL OESTE



CORTE LATERAL NORTE



CORTE LATERAL ESTE

**SALA DE BOMBAS CAREM 25  
CNEA**

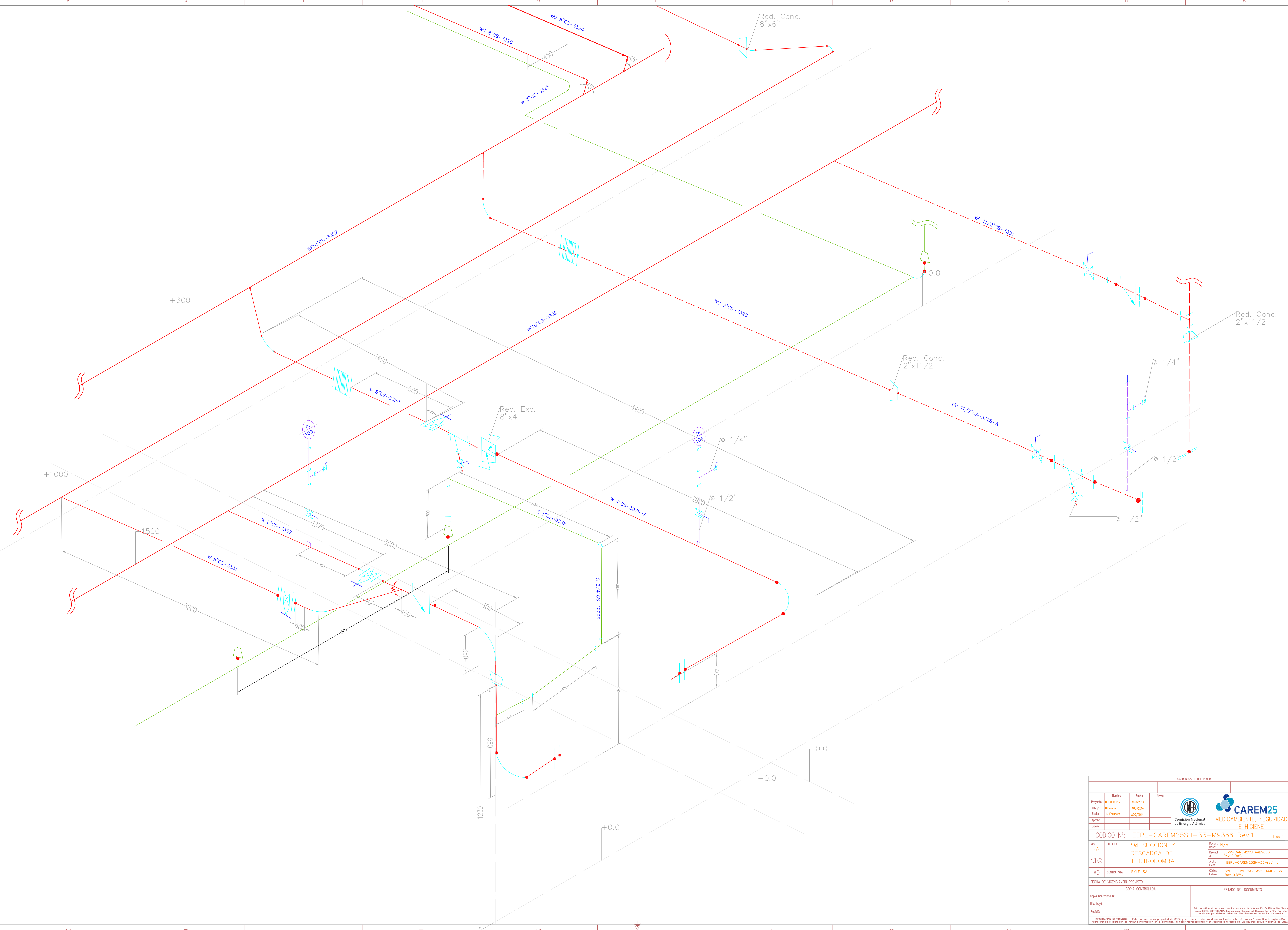
DOCUMENTOS DE REFERENCIA			
Nombre	Fecha	Firma	
Proyecto	1400 LPE2	AGO/2014	
Subpro	8.Pompa	AGO/2014	
Revisi	L. Escudé	AGO/2014	
Aprob			
Libre			

		<b>CAREM25</b> MEDIOAMBIENTE, SEGURIDAD E HIGIENE	
CODIGO N°: EEPL-CAREM25SH-26-M9366 Rev.3 1 de 1			
Esc:	S/E	Docu:	M/A
TITULO : <b>RED DE INCENDIO LAY OUT          SALA DE BOMBAS</b>		Revisi:	EEV-CAREM25SH3699666-r2_a.DWG
		Arch:	EEPL-CAREM25SH26-r3_b.dwg
		Libre:	EEV-CAREM25SH3699666-r2_a.DWG
AO	CONTRATISTA	SYLE	SA
FECHA DE VIGENCIA/IN PREHECTO:			
Copia Controlada N°:		ESTADO DEL DOCUMENTO	
Distribuy:			
Recibit:			

Este documento es propiedad de CNEA y se reserva todos los derechos sobre el. No está permitida su explotación, reproducción o distribución en cualquier forma, ni su modificación o transformación. Toda infracción será sancionada.

Este documento es propiedad de CAREM25 y su reproducción o uso no autorizado sin el consentimiento escrito de CAREM25 es estrictamente prohibido. Toda infracción será perseguida legalmente.



DOCUMENTOS DE REFERENCIA			
Nombre	Fecha	Firma	
Proyecto	1400 L022	AGO/2014	
Diseño	L. Escudé	AGO/2014	
Revisión	L. Escudé	AGO/2014	
Aprobación			
Libres			

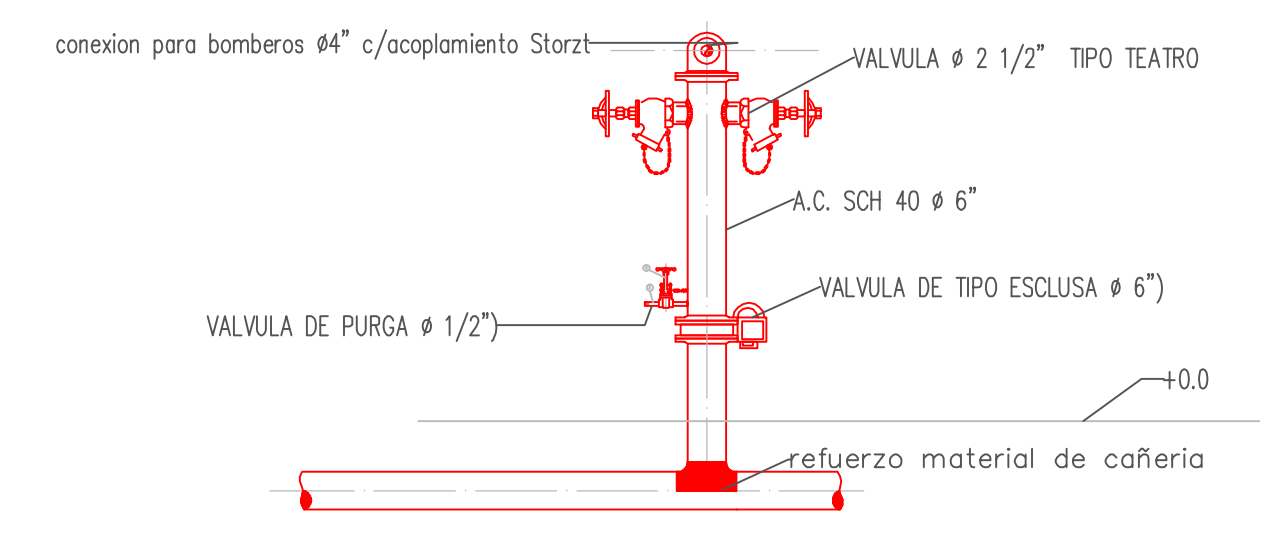
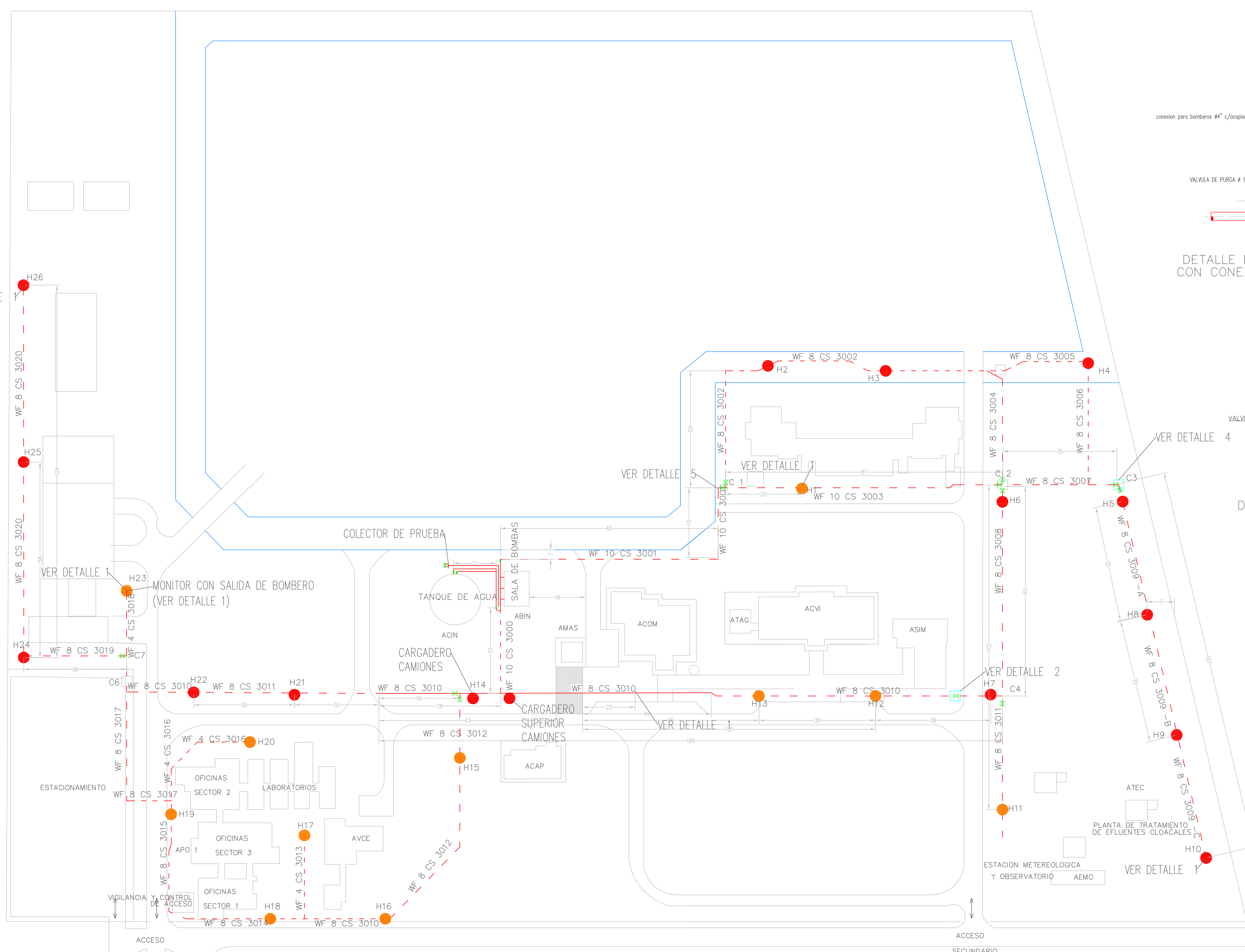
Comisión Nacional de Energía Atómica		MEDIOAMBIENTE, SEGURIDAD E HIGIENE	
<b>CODIGO N°: EEPL-CAREM25SH-33-M9366 Rev.1</b> 1 de 1			
Esc. S/E	TÍTULO: P&I SUCCION Y DESCARGA DE ELECTROBOMBA	Dicim. N/A	Rev. 0.DWG
Rev. S		Rev. S	EEV-CAREM25SH4489666
Rev. S		Rev. S	EEPL-CAREM25SH-33-rev1_e
Rev. S		Rev. S	EEV-CAREM25SH4489666
Rev. S		Rev. S	EEPL-CAREM25SH-33-rev1_e
Rev. S		Rev. S	EEV-CAREM25SH4489666
Rev. S		Rev. S	EEPL-CAREM25SH-33-rev1_e

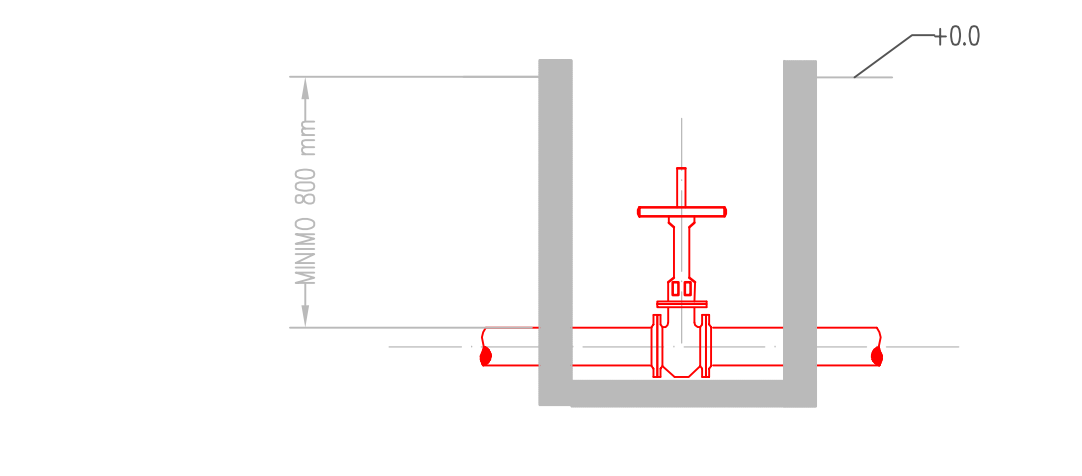
FECHA DE VIGENCIA/IN PREVIEN:	COPIA CONTROLADA	ESTADO DEL DOCUMENTO
Copia Controlada N°:		
Distribución:		
Revisión:		



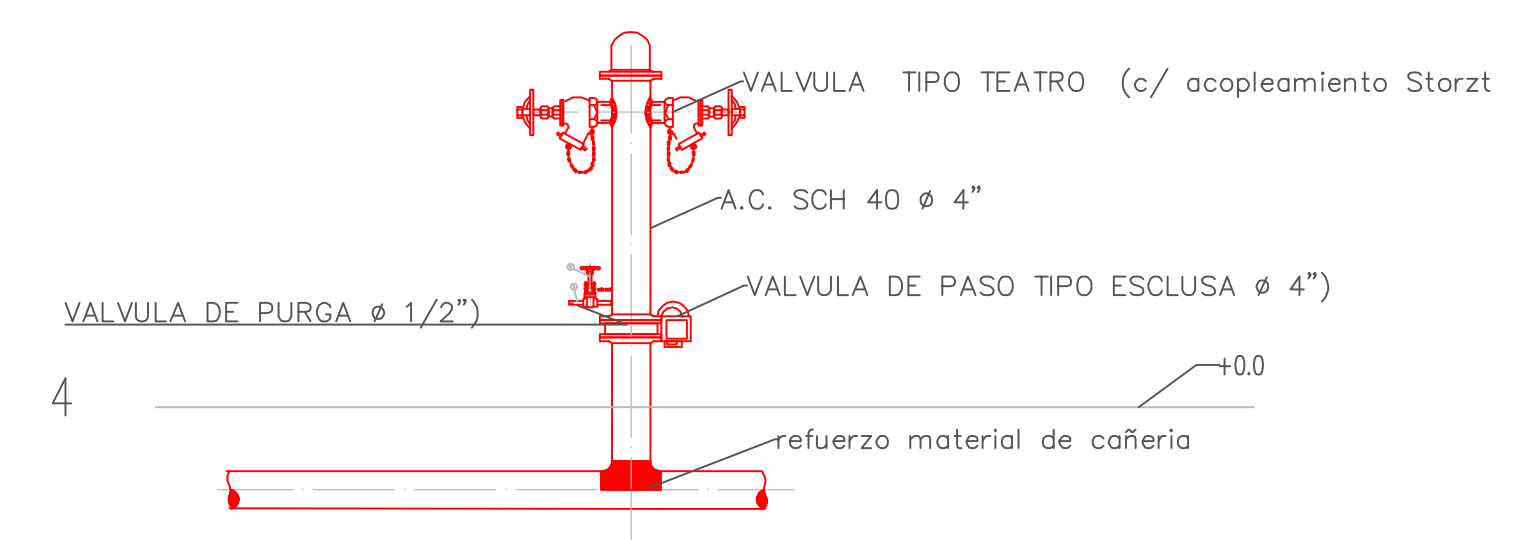
PARA VER LOS DETALLES  
VER PLANO  
EEVV-CAREM25SH43B9666



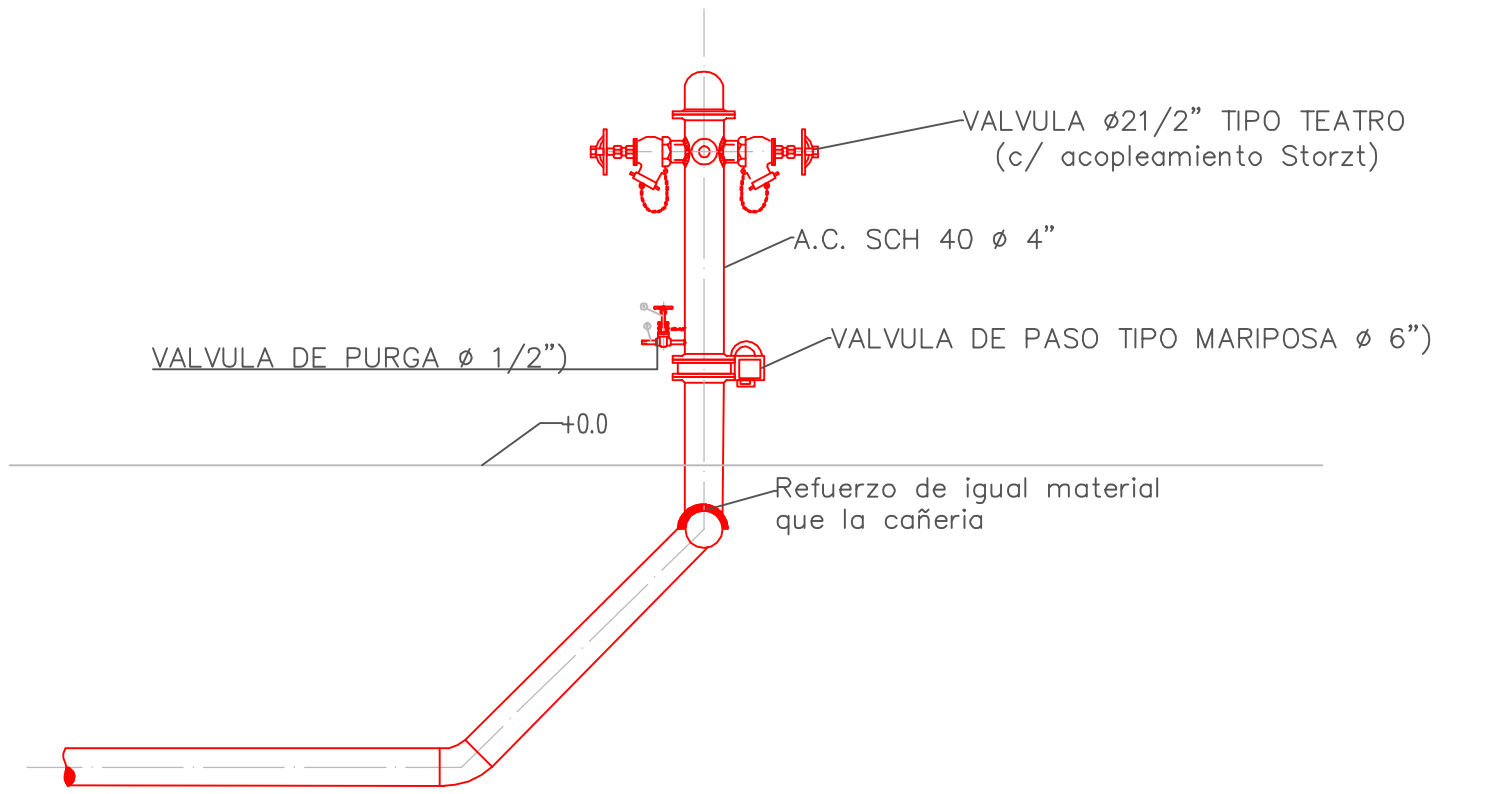
DETALLE 1  
DETALLE DE HIDRANTE DOBLE  $\phi$  2 1/2"  
CON CONEXION PARA BOMBEROS DE  $\phi$  4"



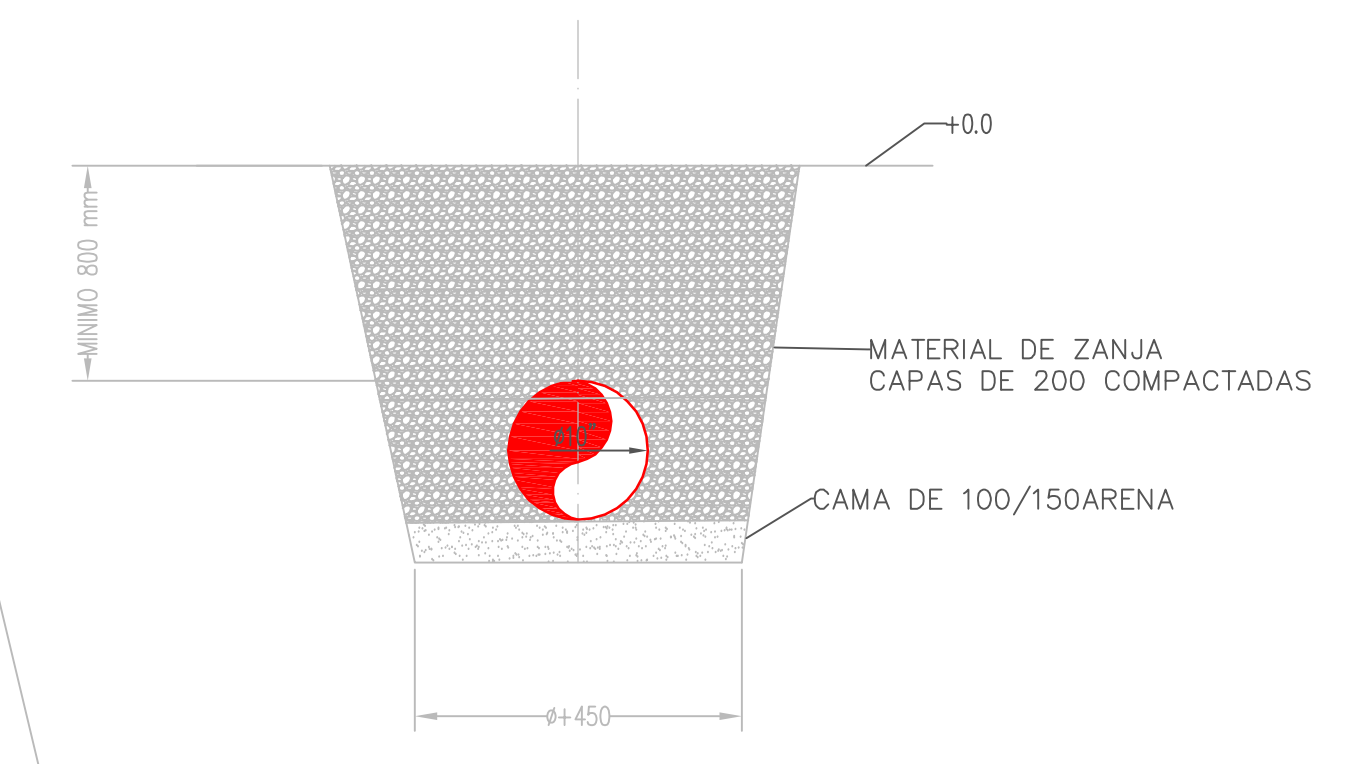
DETALLE 2  
CAMARA PARA VALVULA



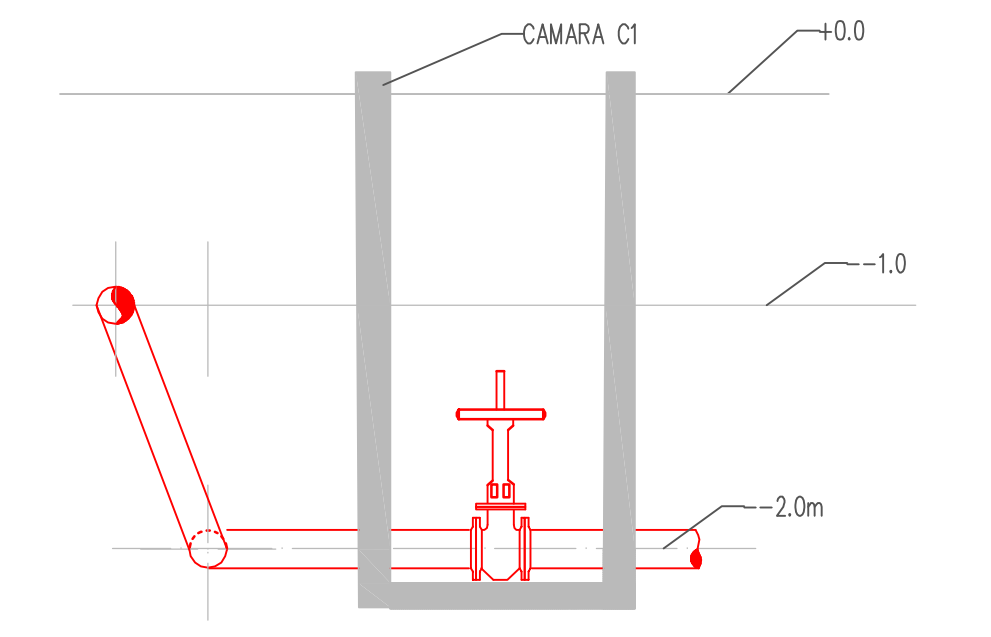
DETALLE 3  
DETALLE DE HIDRANTE DOBLE  $\phi$  2 1/2"  
CON CONEXION PARA BOMBEROS DE  $\phi$  4"



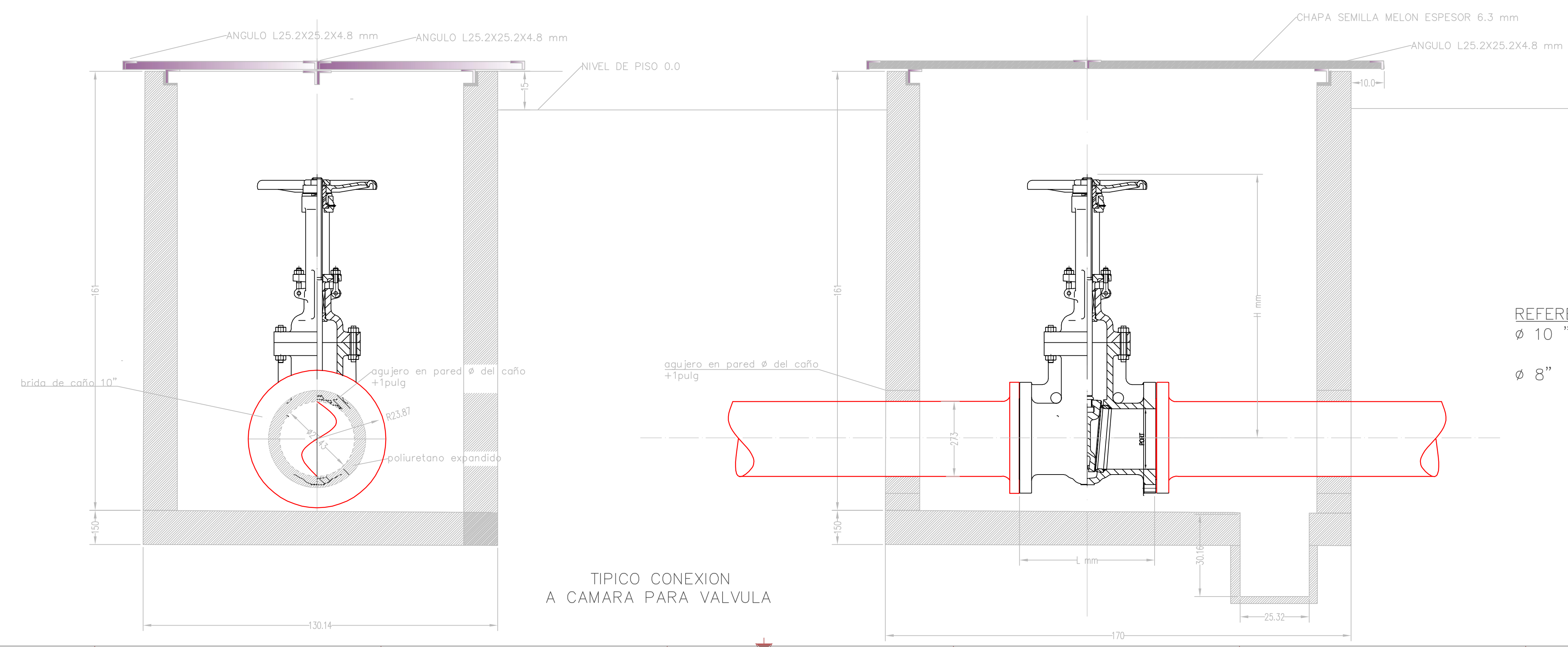
DETALLE 4  
DETALLE DE HIDRANTE DOBLE  $\phi$  2 1/2"  
CON CONEXION PARA BOMBEROS DE  $\phi$  4"



DETALLE 5  
DETALLE DE ENTERRAMIENTO DE RED



DETALLE 6  
CON CONEXION A CAMARA PARA VALVULA



TIPICO CONEXION  
A CAMARA PARA VALVULA

REFERENCIA DE CAMARAS

$\phi$ 10"	H ABIERTO/CERRADO	L
$\phi$ 8"	1130/880	330
	930/730	292

DOCUMENTOS DE REFERENCIA

Proyecto	Nombre	Fecha	Formato
H430	LOPEZ	A02/2014	
Dibujo	B.Pereira	A02/2014	
Revisión	L. Escudero	A02/2014	
Aprobado			
Libres			

**CAREM25**  
Comisión Nacional de Energía Atómica  
MEDIOAMBIENTE, SEGURIDAD E HIGIENE

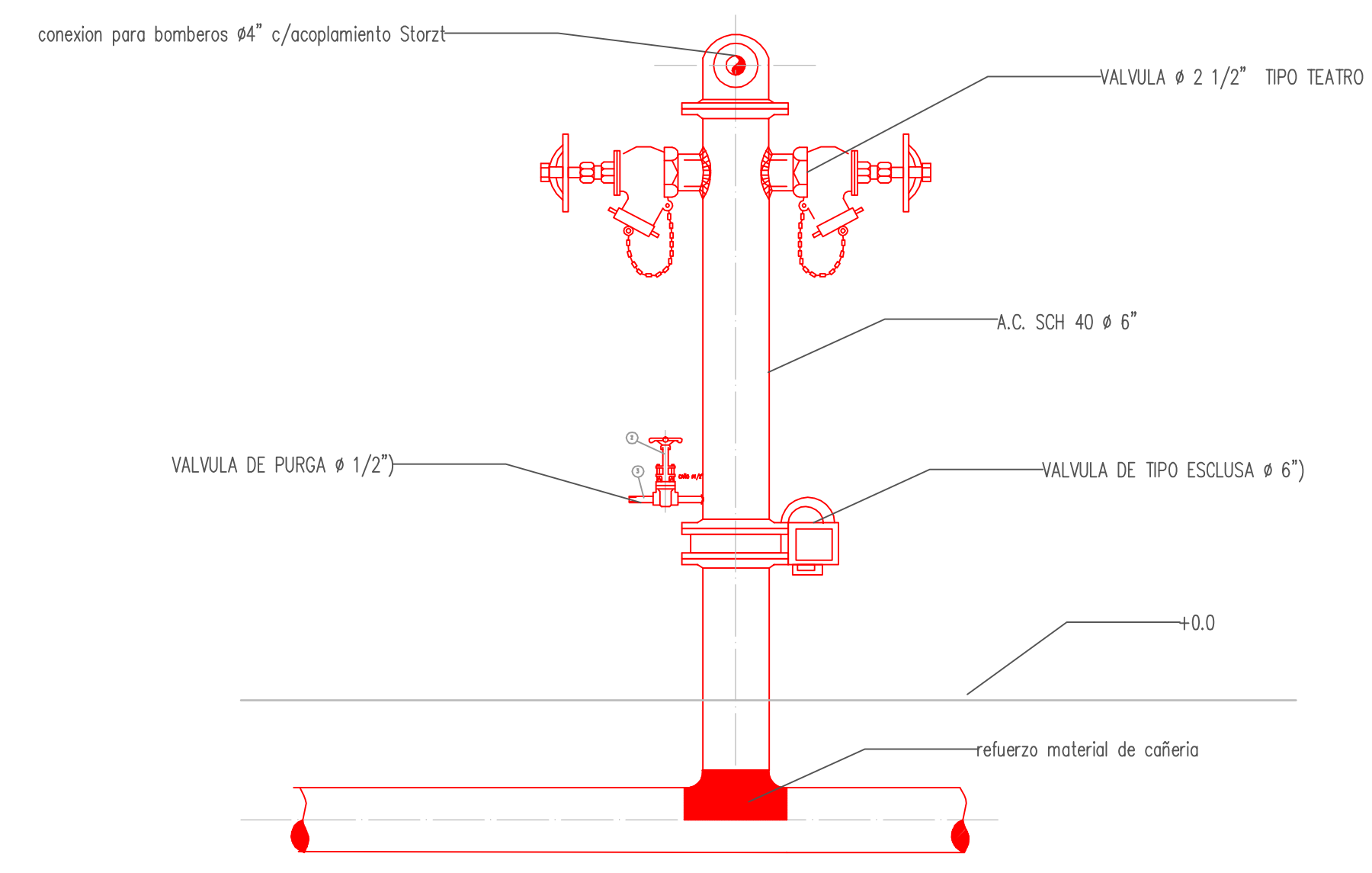
CODIGO N°: EEPL-CAREM25SH-29-M9666 Rev1 1 de 1

Esc. S/E	TITULO: PLANO DE RED DE INCENDIO	Docum. N/A
		Revisión: EEVV-CAREM25SH43B9666 Rev. 0
		Revisión: EEPL-CAREM25SH-29-r1_e.DWG
		Revisión: SYLE-EEVV-CAREM25SH43B9666 Rev. 1

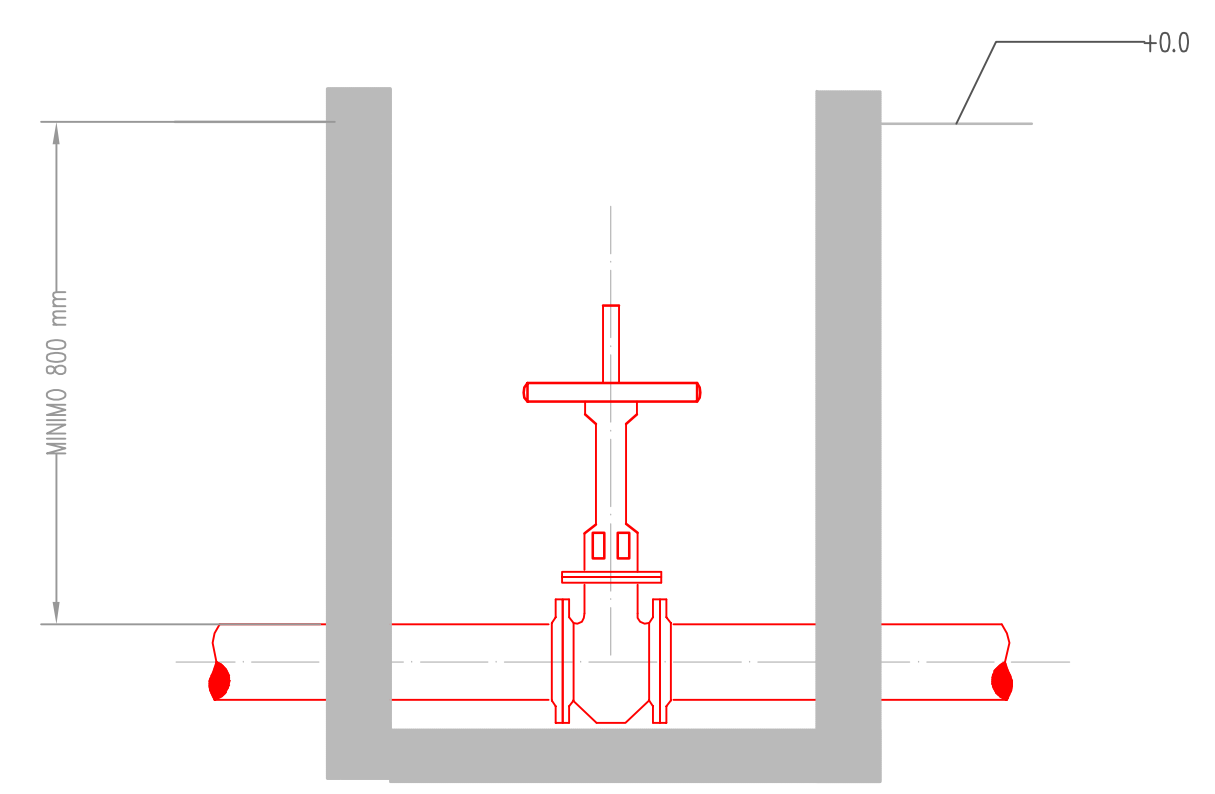
FECHA DE VIGENCIA/EN PREVIENDO: \_\_\_\_\_

Copia Controlada: \_\_\_\_\_ ESTADO DEL DOCUMENTO: \_\_\_\_\_

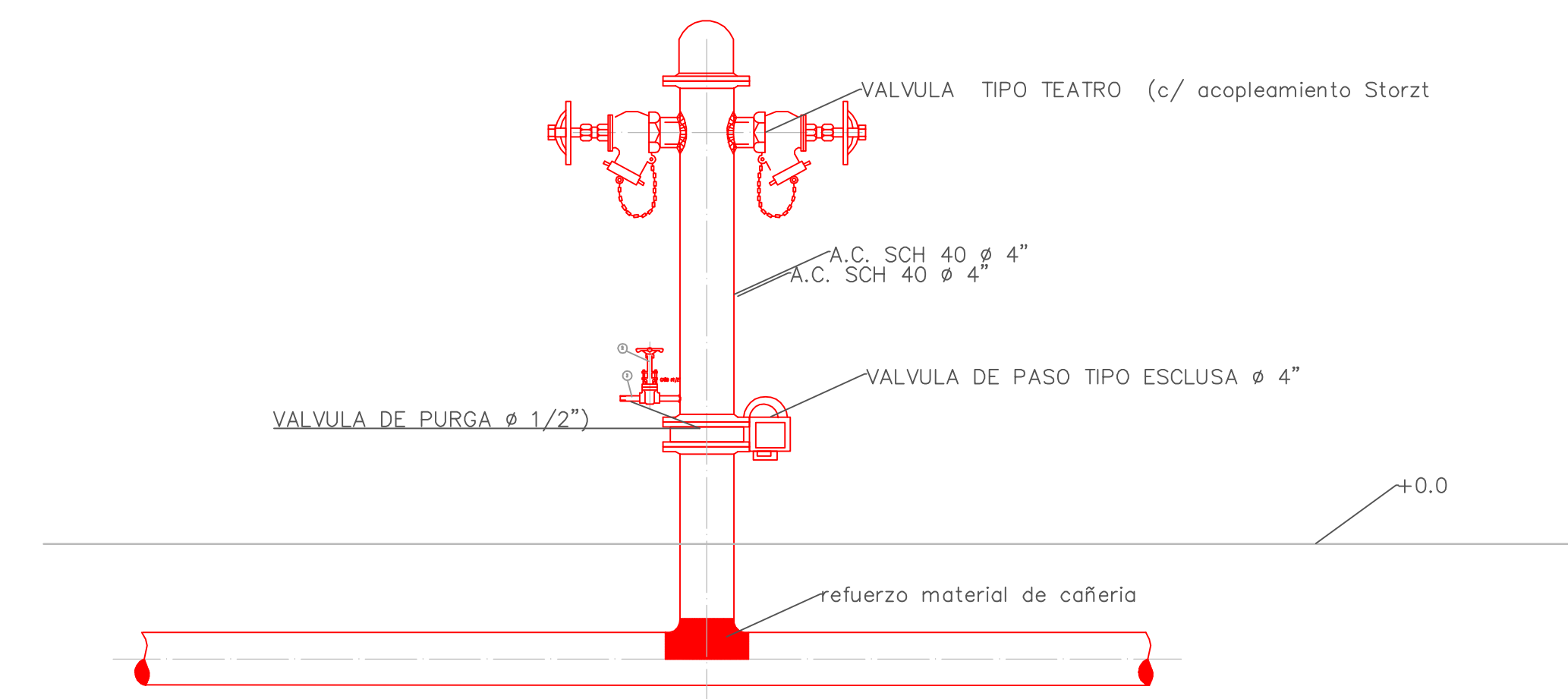
Revisión: \_\_\_\_\_



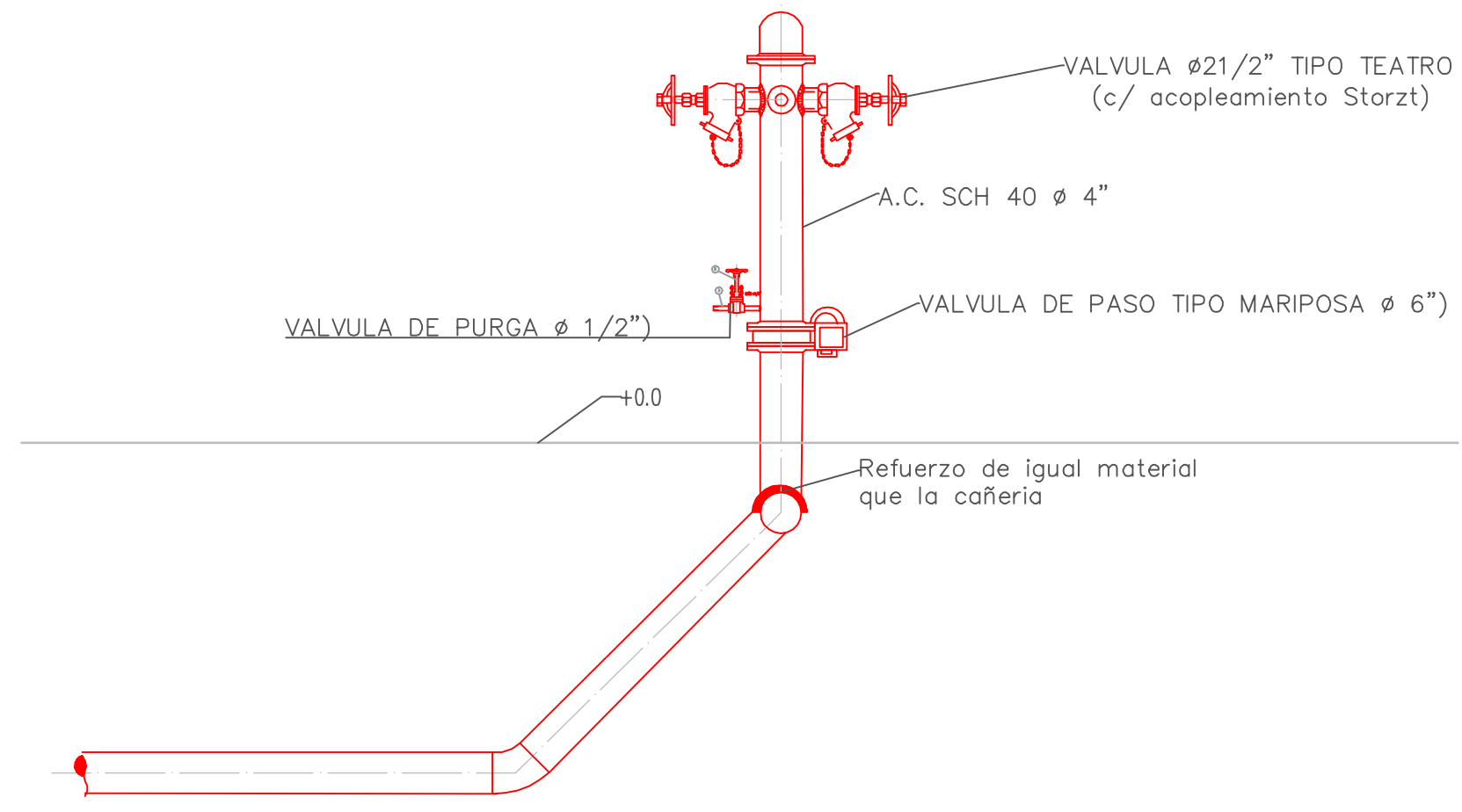
DETALLE 1  
DETALLE DE HIDRANTE DOBLE Ø 2 1/2"  
CON CONEXION PARA BOMBEROS DE Ø 4"



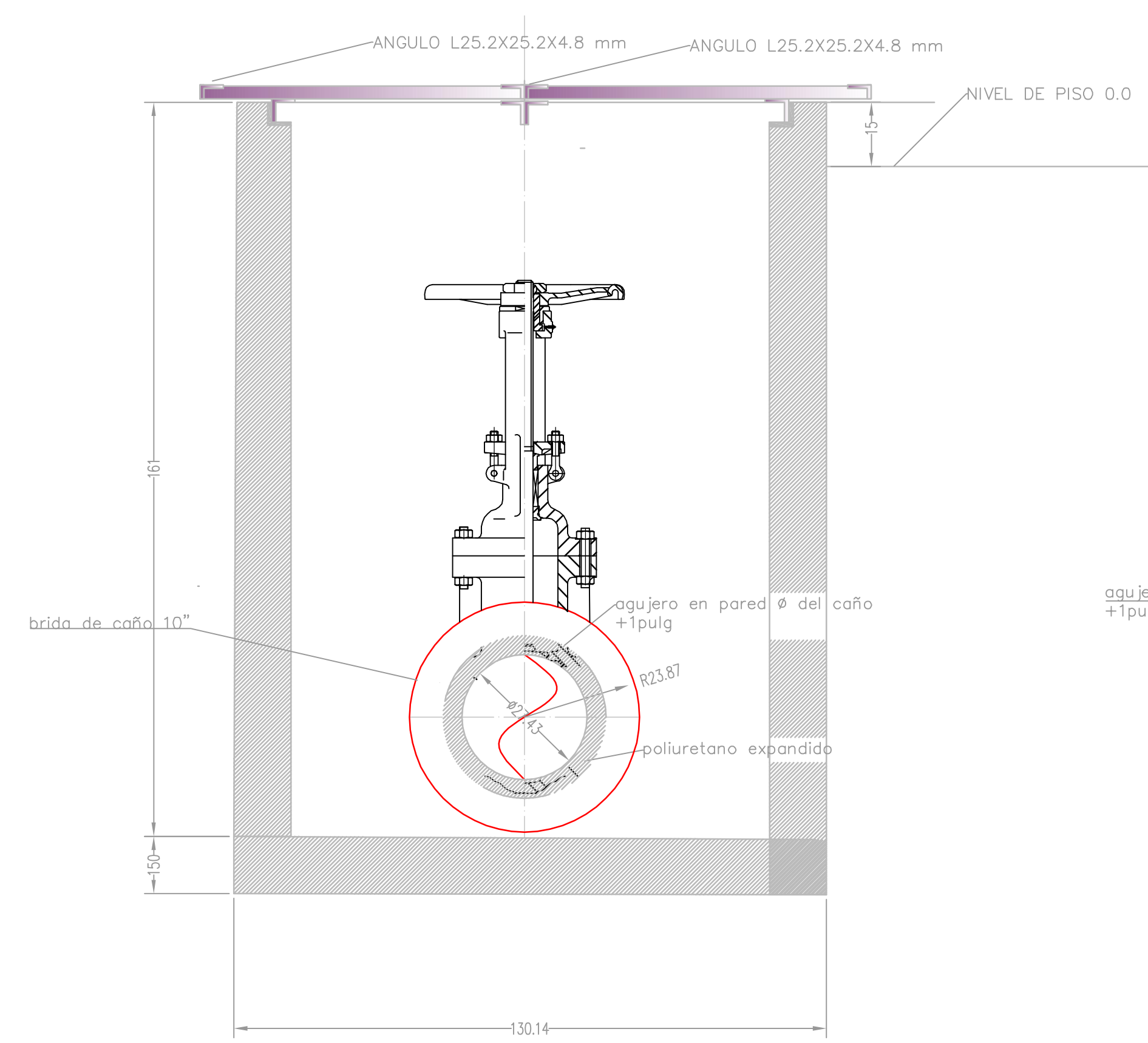
DETALLE 2  
CAMARA PARA VALVULA



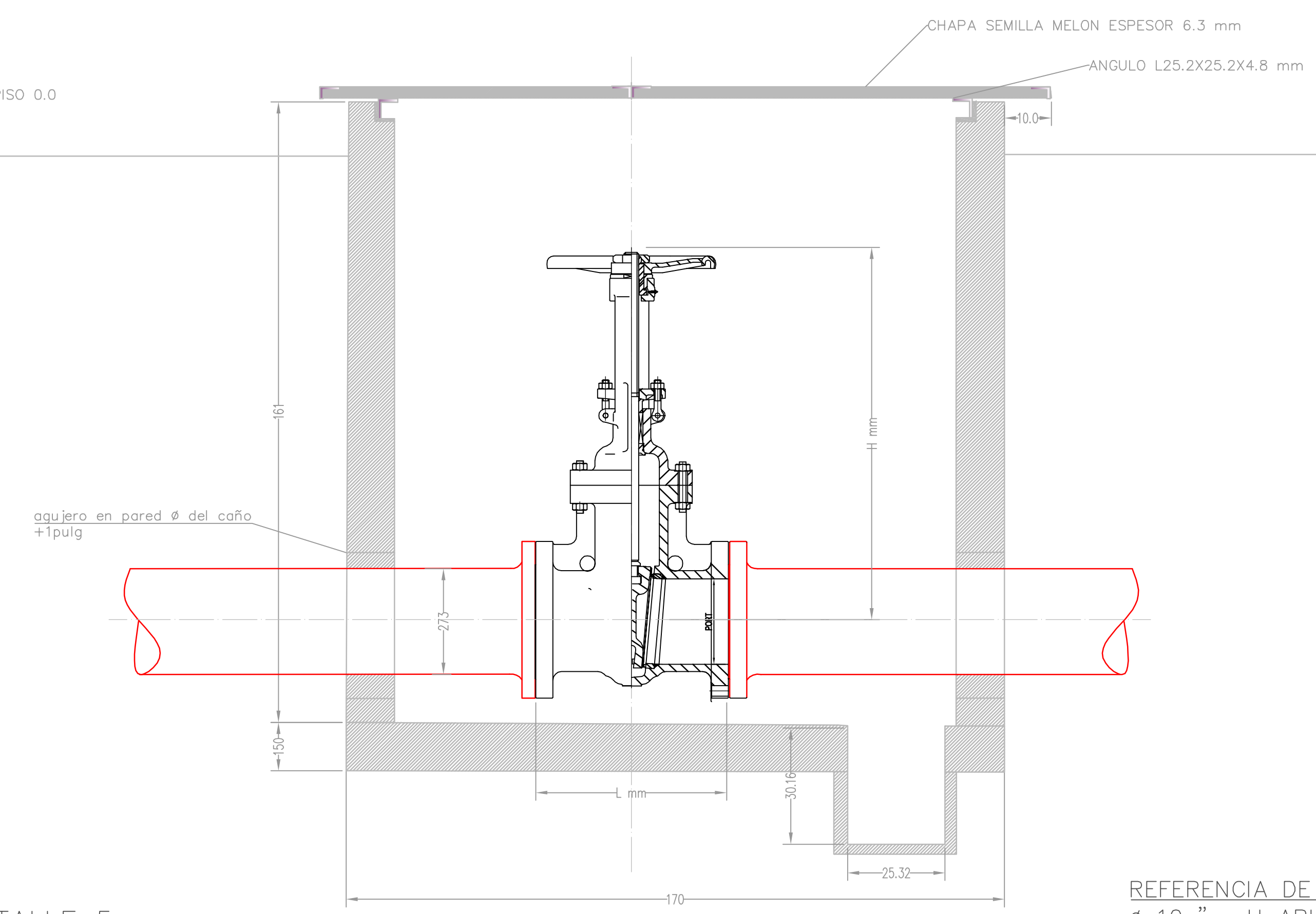
DETALLE 3  
DETALLE DE HIDRANTE DOBLE Ø 2 1/2"



DETALLE 4  
DETALLE DE HIDRANTE DOBLE Ø 2 1/2"  
CON CONEXION PARA BOMBEROS DE Ø 4"

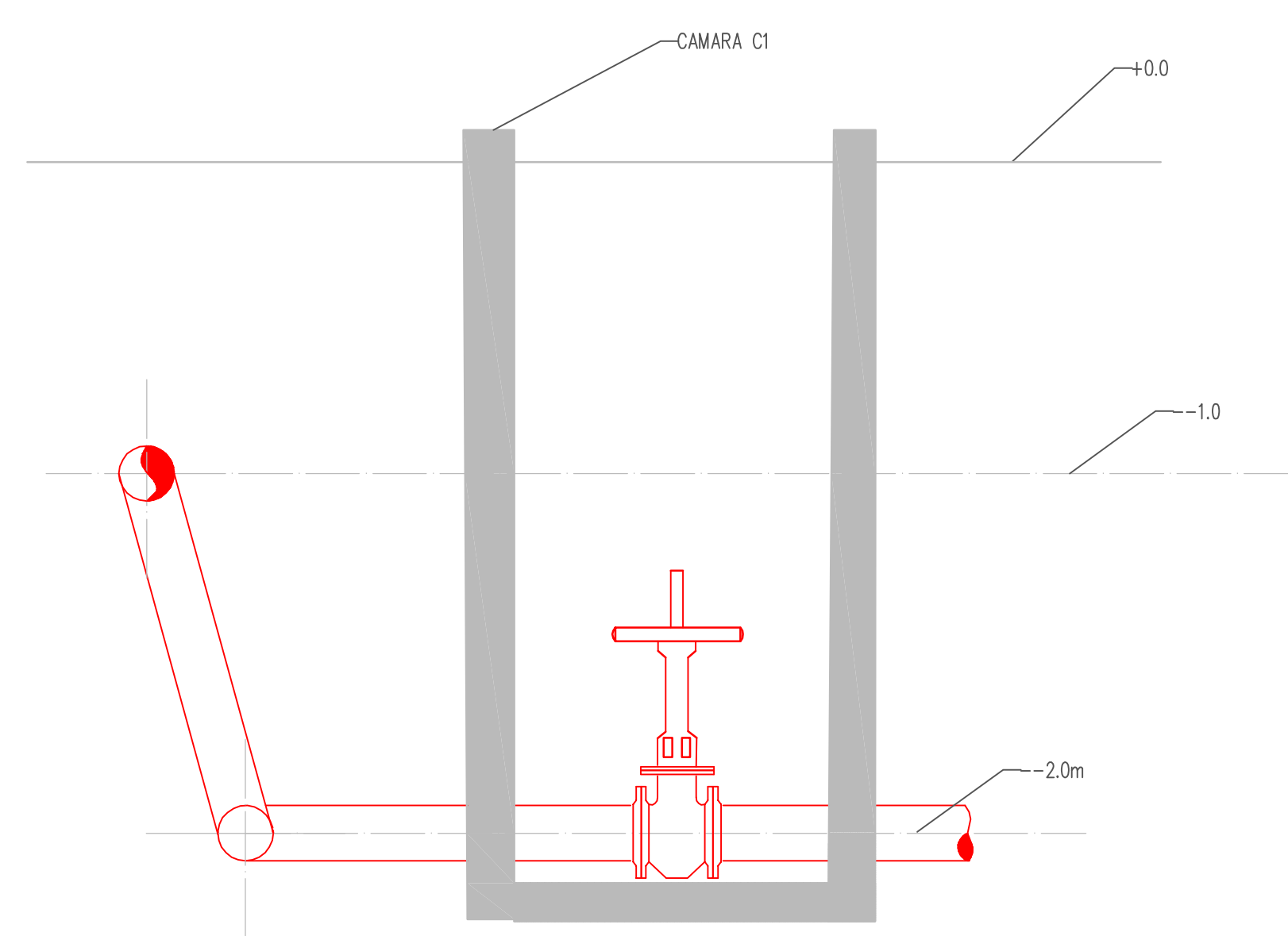


DETALLE 5  
CON CONEXION A CAMARA PARA VALVULA

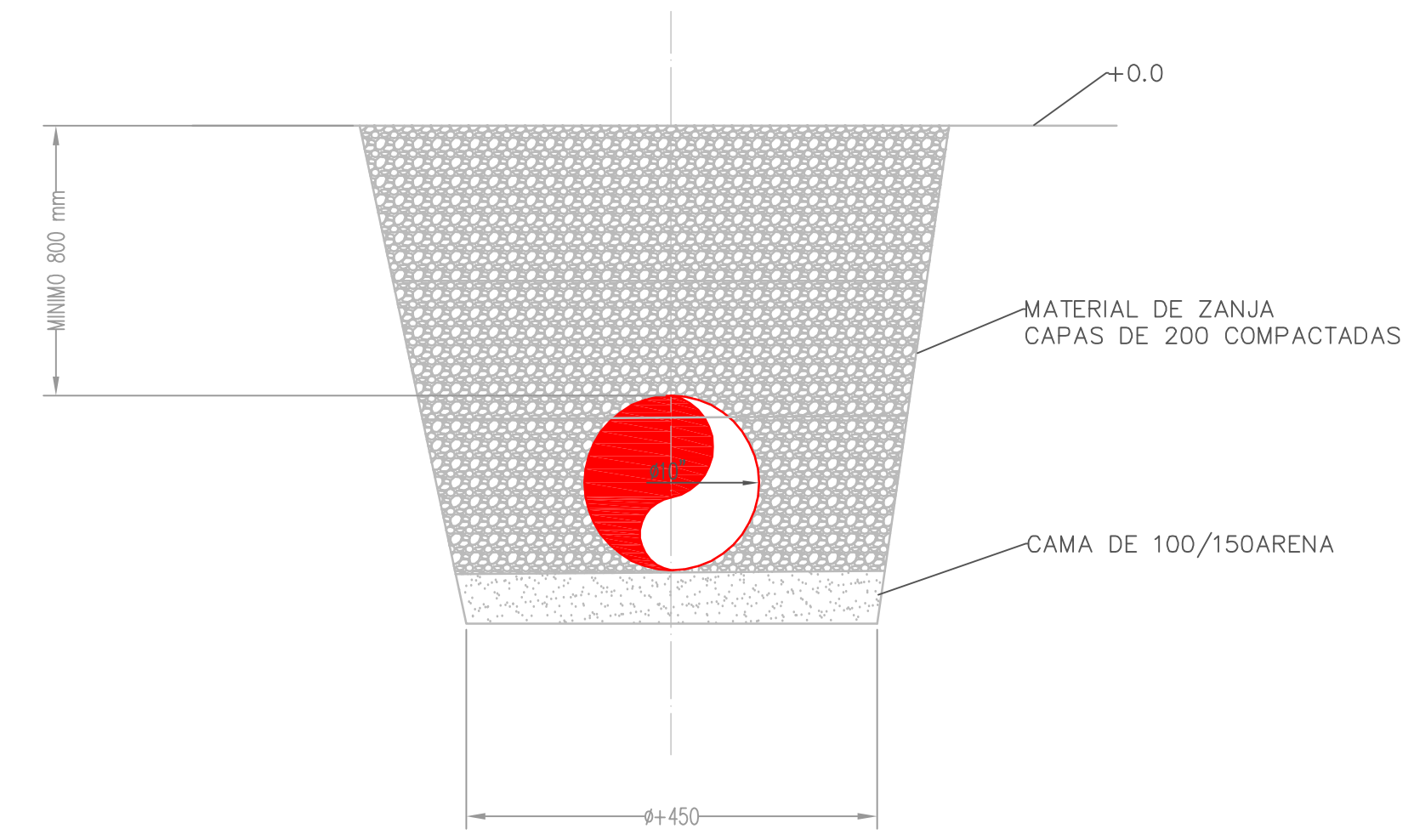


REFERENCIA DE CAMARAS

Ø 10" : H ABIERTO/CERRADO	L
Ø 8"	1130/880 330
	930/730 292



DETALLE 5  
TIPOICO CONEXION  
A CAMARA PARA VALVULA



DETALLE 6  
DETALLE DE ENTERRAMIENTO DE RED

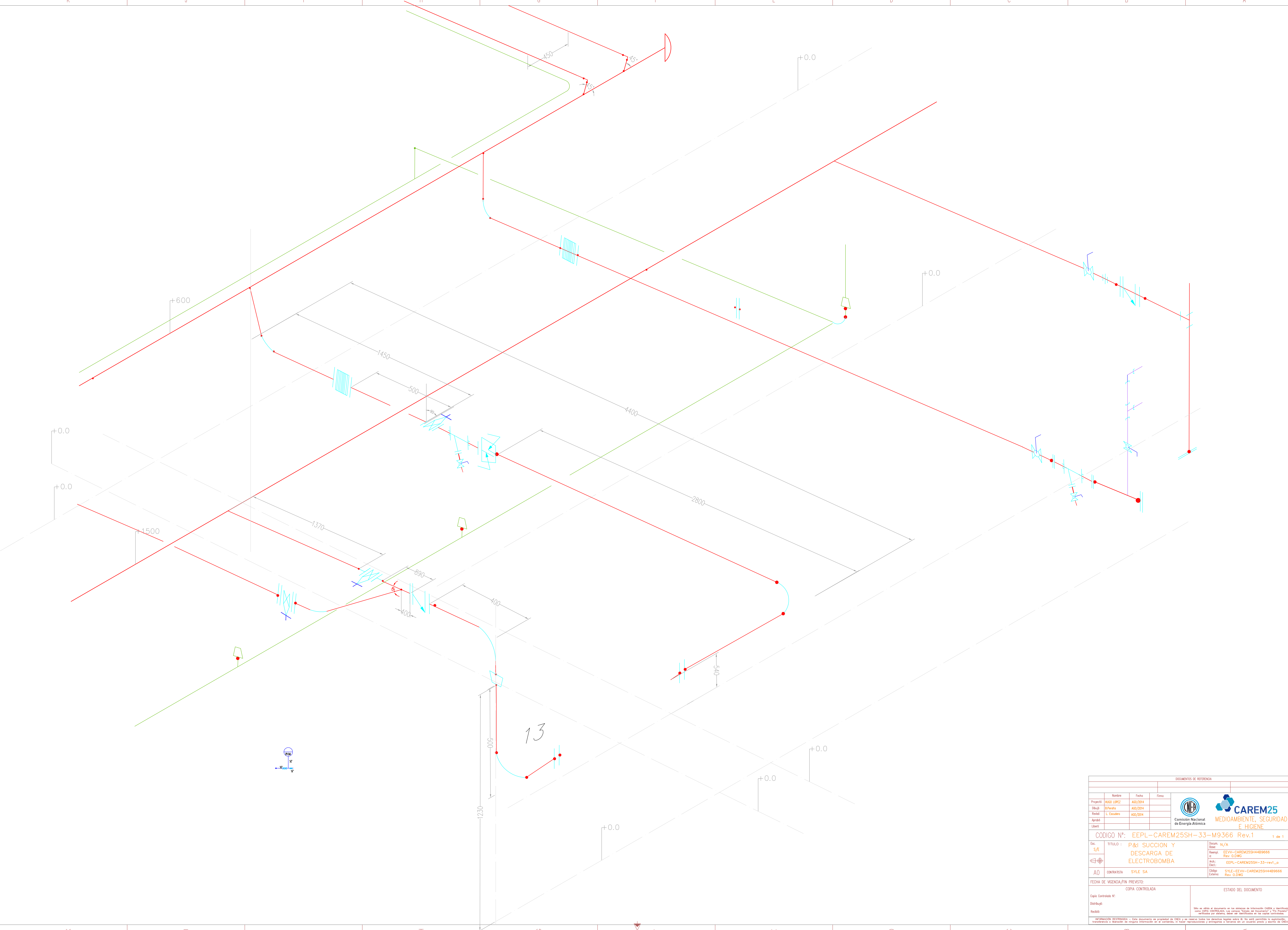
DOCUMENTOS DE REFERENCIA			
Nombre	Fecha	Firma	
Proyecto	1400 L092	AGO/2014	
Diseño	E. Perata	AGO/2014	
Revisó	L. Escudé	AGO/2014	
Aprobó			
Libreó			

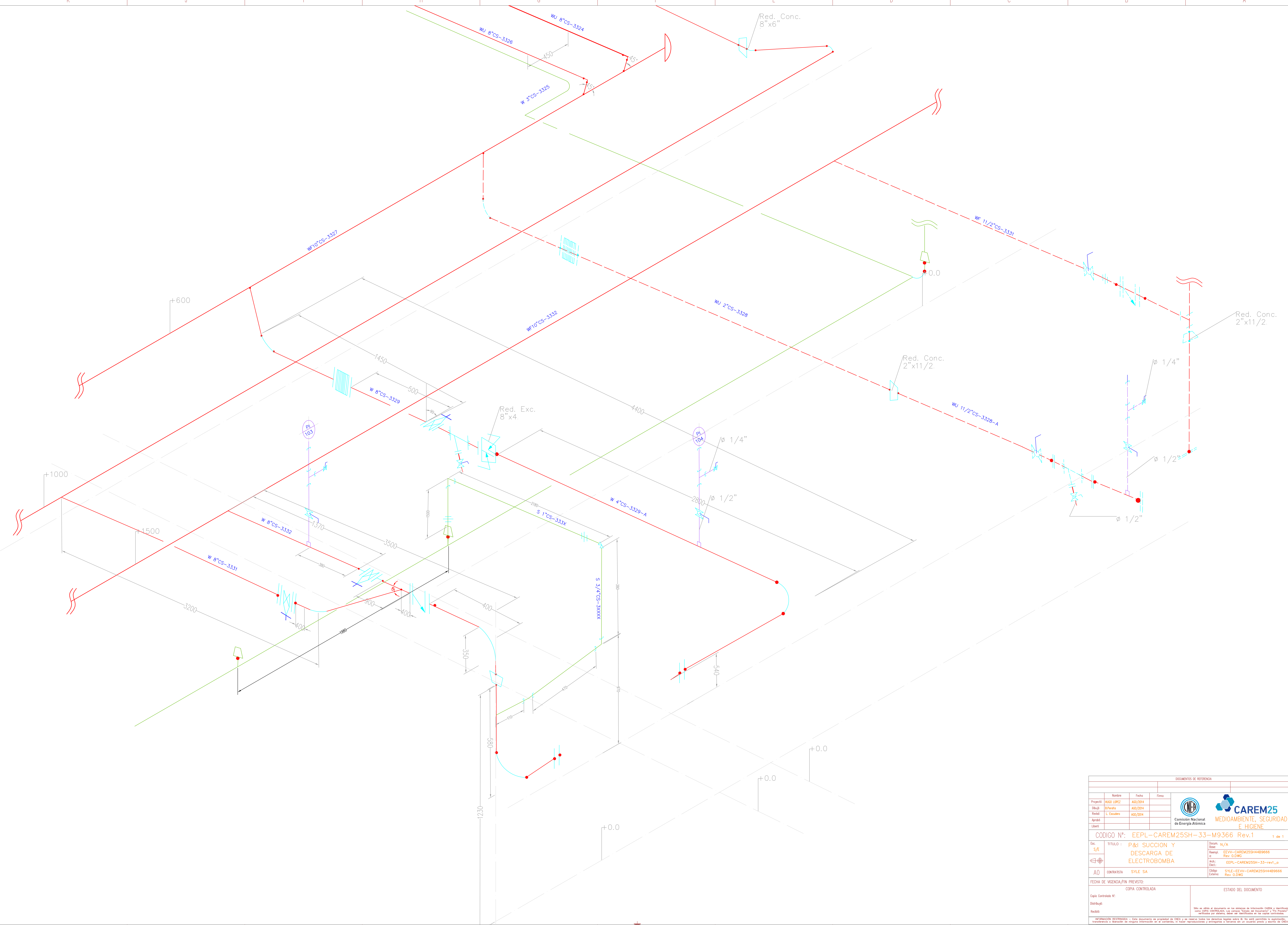
Comisión Nacional de Energía Atómica MEDIOAMBIENTE, SEGURIDAD E HIGIENE	
CODIGO Nº: EEPL-CAREM25SH-31-M9366 Rev.3 1 de 1	
Esc.: S/E TÍTULO: RED DE INCENDIO DETALLES DE CONEXION	Docum. N/A Escala: Nombre: EEV-CAREM25SH4299666-r2_o.DWG Fecha: EEPL-CAREM25SH-31-r3_o.dwg Autor:
AO: CONTRATISTA SYLE SA	06/02/2014-EEV-CAREM25SH4299666-r2_o.DWG Camara:
FECHA DE VIGENCIA/FIN PREVIENCIÓN: COPIA CONTROLADA ESTADO DEL DOCUMENTO	
Copia Controlada Nº:	
Distribuyó:	
Recibió:	

Este documento es propiedad de CAREM25 y no puede ser reproducido, distribuido, copiado, almacenado o utilizado en cualquier forma o por cualquier medio, electrónico o mecánico, sin el consentimiento escrito de CAREM25.

Este documento es propiedad de CAREM25 y no debe ser copiado, distribuido o utilizado sin el consentimiento escrito de CAREM25. El uso no autorizado de este documento puede resultar en acciones legales.



1. El presente documento es propiedad de CAREM25 y no puede ser reproducido, distribuido o utilizado en forma alguna sin el consentimiento escrito de CAREM25. 2. El presente documento es propiedad de CAREM25 y no puede ser reproducido, distribuido o utilizado en forma alguna sin el consentimiento escrito de CAREM25. 3. El presente documento es propiedad de CAREM25 y no puede ser reproducido, distribuido o utilizado en forma alguna sin el consentimiento escrito de CAREM25. 4. El presente documento es propiedad de CAREM25 y no puede ser reproducido, distribuido o utilizado en forma alguna sin el consentimiento escrito de CAREM25. 5. El presente documento es propiedad de CAREM25 y no puede ser reproducido, distribuido o utilizado en forma alguna sin el consentimiento escrito de CAREM25. 6. El presente documento es propiedad de CAREM25 y no puede ser reproducido, distribuido o utilizado en forma alguna sin el consentimiento escrito de CAREM25. 7. El presente documento es propiedad de CAREM25 y no puede ser reproducido, distribuido o utilizado en forma alguna sin el consentimiento escrito de CAREM25. 8. El presente documento es propiedad de CAREM25 y no puede ser reproducido, distribuido o utilizado en forma alguna sin el consentimiento escrito de CAREM25. 9. El presente documento es propiedad de CAREM25 y no puede ser reproducido, distribuido o utilizado en forma alguna sin el consentimiento escrito de CAREM25. 10. El presente documento es propiedad de CAREM25 y no puede ser reproducido, distribuido o utilizado en forma alguna sin el consentimiento escrito de CAREM25.



DOCUMENTOS DE REFERENCIA			
Nombre	Fecha	Firma	
Proyecto	1400 L0PE2	AGO/2014	
Diseño	L. Escudé	AGO/2014	
Revisión	L. Escudé	AGO/2014	
Aprobación			
Libre			

**Comisión Nacional de Energía Atómica**  
 MEDIOAMBIENTE, SEGURIDAD E HIGIENE

**CODIGO N°:** EEPL-CAREM25SH-33-M9366 Rev.1 1 de 1

Ejec. S/E	TÍTULO: P&I SUCCION Y DESCARGA DE ELECTROBOMBA	Docum. N/A
Revisión		Rev. 0.0
Revisión		Rev. 0.1
Revisión		Rev. 0.2
Revisión		Rev. 0.3
Revisión		Rev. 0.4
Revisión		Rev. 0.5
Revisión		Rev. 0.6
Revisión		Rev. 0.7
Revisión		Rev. 0.8
Revisión		Rev. 0.9
Revisión		Rev. 1.0

**FECHA DE VIGENCIA/IN PRESENTE:** COPIA CONTROLADA ESTADO DEL DOCUMENTO

Copia Controlada N°: \_\_\_\_\_

Distribución: \_\_\_\_\_

Recepción: \_\_\_\_\_

Este es un documento de información y no debe ser utilizado para fines de diseño o construcción. El presente documento es propiedad de CAREM25 y no puede ser reproducido, distribuido o utilizado en forma alguna sin el consentimiento escrito de CAREM25.



República Argentina - Poder Ejecutivo Nacional  
2019 - Año de la Exportación

**Hoja Adicional de Firmas**  
**Informe gráfico**

**Número:**

**Referencia:** CIRCULAR MODIFICATORIA N° 1 - IB CONTRA INCENDIO - PREDIO CAREM LIMA  
(F-060/2019)

---

El documento fue importado por el sistema GEDO con un total de 12 pagina/s.