



GERENCIA DE ÁREA CAREM

DEPARTAMENTO DE COMPRAS Y CONTRATACIONES CAREM

Por RÉGIMEN DE COMPRAS Y CONTRATACIONES DE BIENES, OBRAS Y SERVICIOS DE LA GERENCIA DE ÁREA CAREM bajo la Ley 26.566, aprobado por Resolución Presidencial C.N.E.A. N° 310/2015 Y SU MODIFICATORIA POR RESOL-2018-210-APN-CNEA#MEM.

**CIRCULAR MODIFICATORIA
PLIEGOS DE BASES Y CONDICIONES PARTICULARES**

Circular N° 3	
Lugar y Fecha	Buenos Aires; 02/09/2019
Organismo contratante	COMISIÓN NACIONAL DE ENERGÍA ATÓMICA

Procedimiento de selección			
Tipo:	COMPARACIÓN DE COTIZACIONES	N°	38/2019
Clase:	ETAPA ÚNICA NACIONAL		
Modalidad:	SIN MODALIDAD		
Expediente:	EX-2019-67270841-APN-GAC#CNEA		
Rubro:	410 – CONSULTORIA DE INGENIERÍA		

Objeto de la contratación:
INGENIERÍA BÁSICA CONTRA INCENDIO – PREDIO CAREM LIMA

ACTO DE APERTURA:	
Lugar/Dirección	GERENCIA DE ÁREA CAREM DEPARTAMENTO DE COMPRAS Y CONTRATACIONES CAREM - Predio CAREM Lima – Edificio ASCN – Ruta 9 Km103 / Camino Central Atucha – Zárate – Bs. As.
Día y Hora	17/09/2019 A LAS 11:10 Hs.
Costo del Pliego:	SIN VALOR
Visita de Obra:	APLICA

DESCRIPCIÓN

Pregunta 1:

En pliego o circular N°1, no se encuentra el documento EEPL-CAREM25SH-28 - RED DE INCENDIO. LINEA DE SUCCION Y DESCARGA DE ELECTROBOMBA. Lo podrían enviar

Pregunta 2:

En pliego o circular N°1, no se encuentra el documento EEPL-CAREM25SH-32 - P&I SUCCION Y DESCARGA DE MOTOBOMBA. Lo podrían enviar

Pregunta 3:

El documento EEPL-CAREM25SH-33 - P&I SUCCION Y DESCARGA DE ELECTROBOMBA, figura 3 veces en la circular 2 son idénticos y 1 posee algunas variables. Nos indicarían cual sería el valido.

Pregunta 4:

Se solicita si poseen un P&I preliminar de lo solicitado en el proyecto, debido a que estarían denominadas erróneamente P&I a isometrías.

Respuesta 1, 2, 3 y 4:

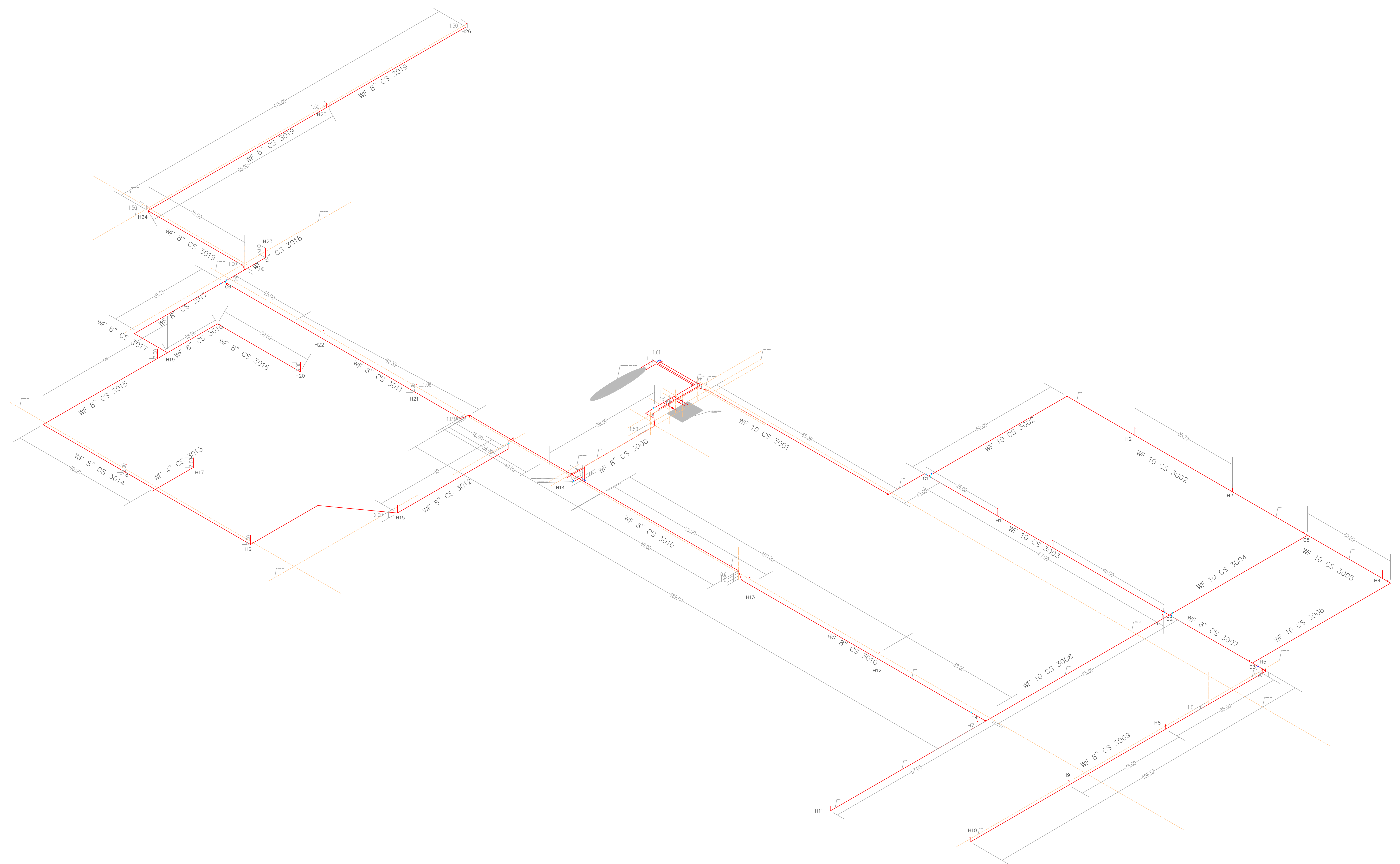
Los planos que se deben usar son los que se detallan a continuación:

EEPL-CAREM25SH-39

EEPL-CAREM25SH-29

EEPL-CAREM25SH-23

EEPL-CAREM25SH-22



Este documento es propiedad de CAREM25 y no debe ser distribuido ni reproducido sin el consentimiento escrito de CAREM25. Toda infracción será perseguida legalmente.

DOCUMENTOS DE REFERENCIA		
Nombre	Fecha	Firma
Proyecto	HUGO LOPEZ	AGO/2014
Diseño	L. Escudero	AGO/2014
Revisión	L. Escudero	AGO/2014
Aprobación	HUGO LOPEZ	AGO/2014
Libre	M. CAPARRÓS	AGO/2014

Comisión Nacional de Energía Atómica		MEDIOAMBIENTE, SEGURIDAD E HIGIENE	

CODIGO N°: EEPL-CAREM25SH-22-M9366 Rev.1 1 de 1

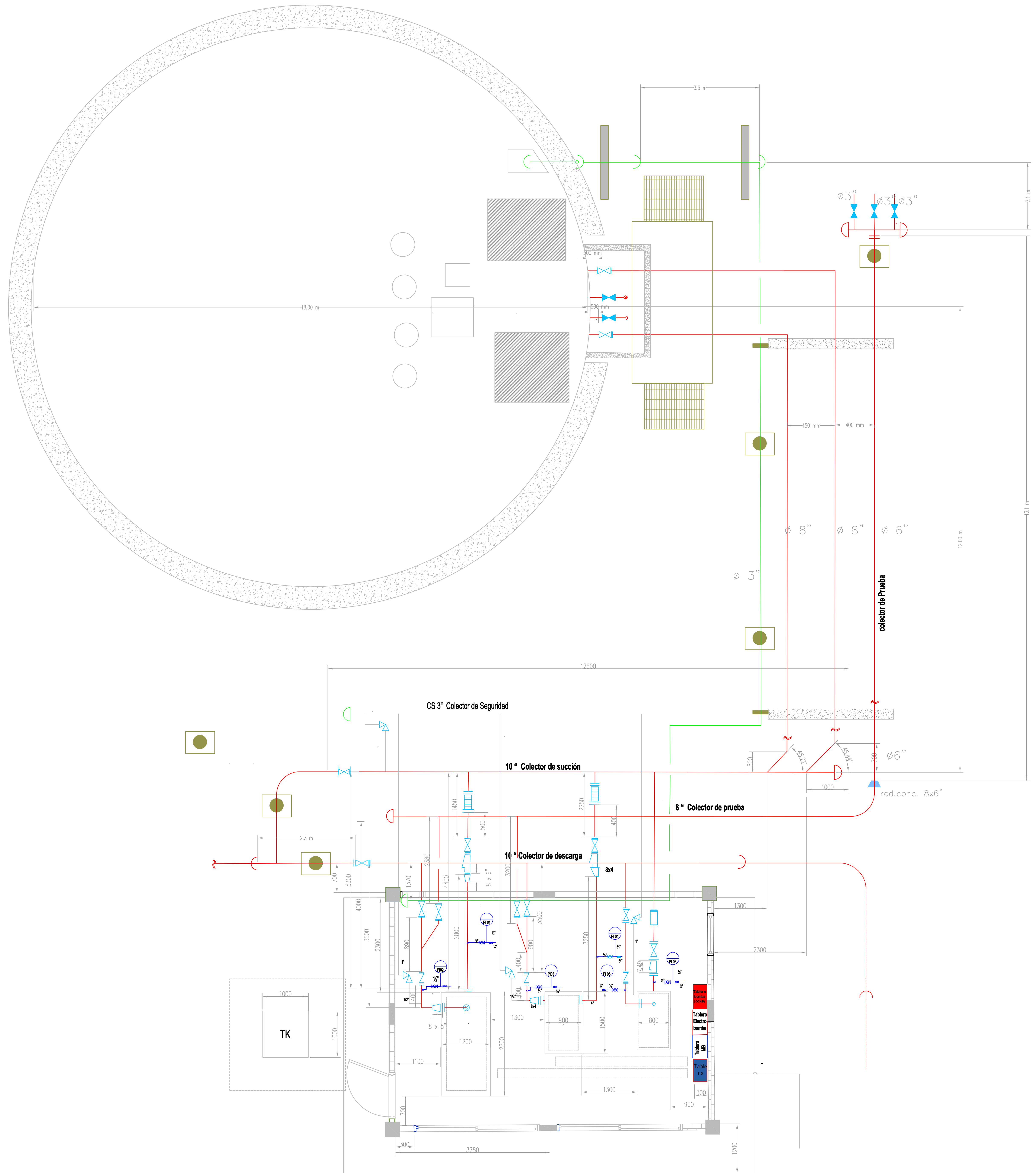
Esc:	TÍTULO: RED DE INCENDIO ISOMETRICO DE RED DE INCENDIO	Docum. N/A
S/E		Rev: EEV-CAREM25SH3489666 Rev 1.DWG
		Arch: EEPL-CAREM25SH-22-rev1_e
		Libre: SYLE-EEV-CAREM25SH3489666 Rev 2.DWG

AD CONTRATISTA SYLE SA

FECHA DE VIGENCIA/IN PRESENTE:	COPIA CONTROLADA	ESTADO DEL DOCUMENTO
Copia Controlada N°:		
Distribución:		
Revisión:		

Este es un archivo de documento en los sistemas de información CAREM25 e identificado con una copia digitalizada. La versión "libre de distribución" y "no controlada" no debe ser utilizada para fines de construcción o mantenimiento.

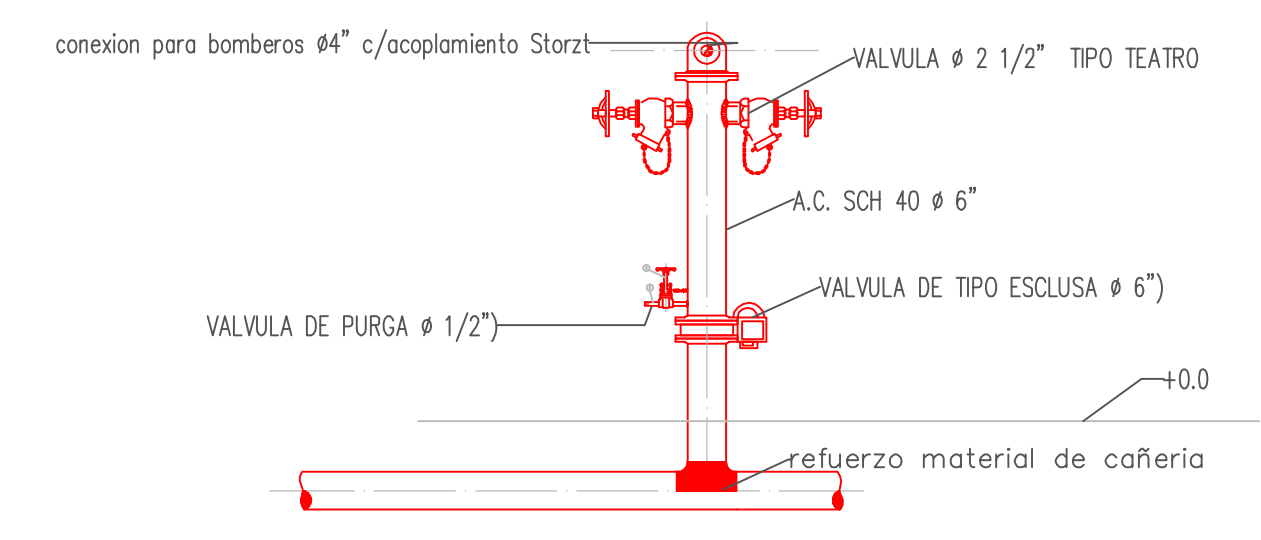
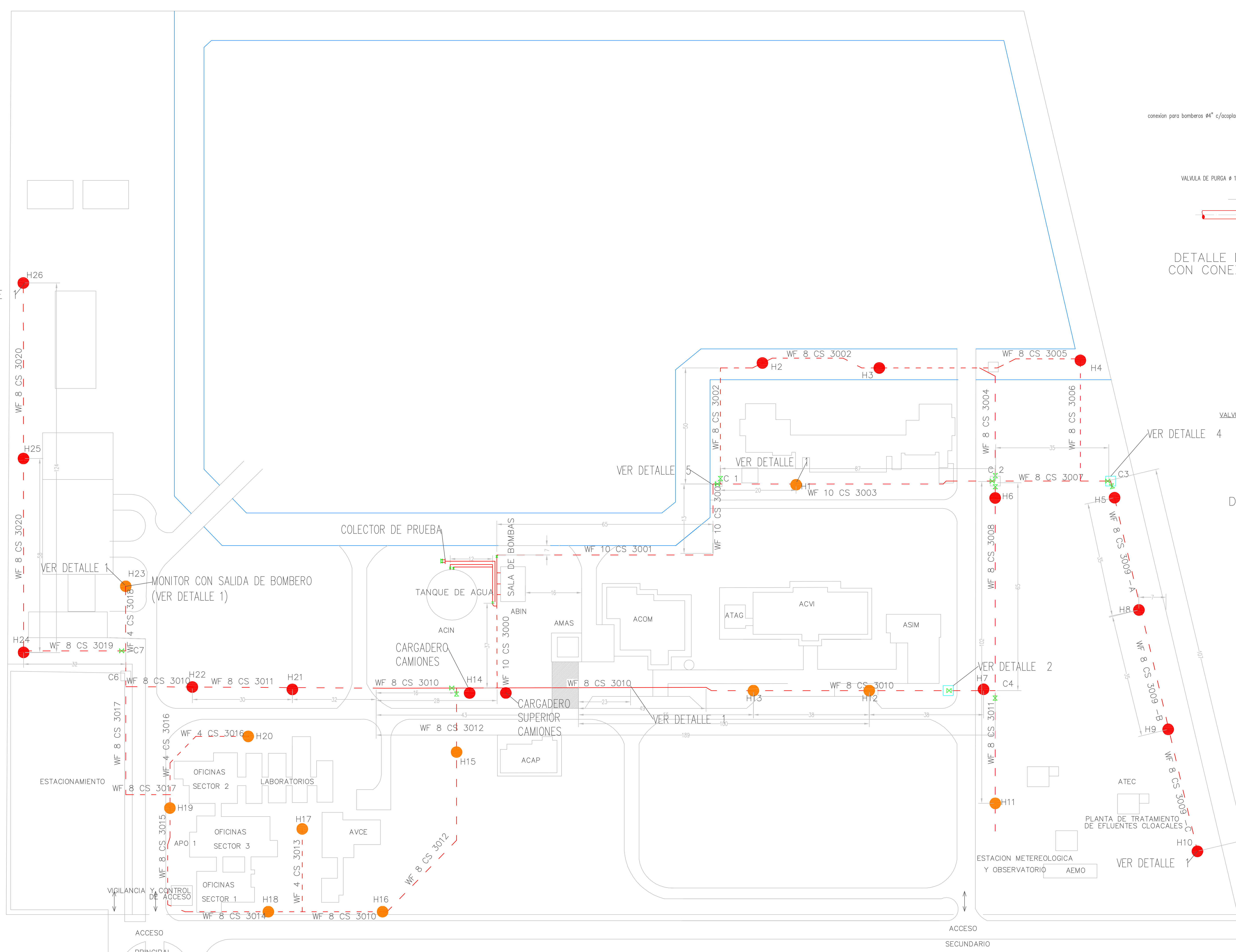
1. El presente documento es propiedad de CAREM25. Toda reproducción o uso no autorizado sin el consentimiento escrito de CAREM25 quedará sujeta a las sanciones de ley.
 2. Este documento es propiedad de CAREM25. Toda reproducción o uso no autorizado sin el consentimiento escrito de CAREM25 quedará sujeta a las sanciones de ley.
 3. Este documento es propiedad de CAREM25. Toda reproducción o uso no autorizado sin el consentimiento escrito de CAREM25 quedará sujeta a las sanciones de ley.
 4. Este documento es propiedad de CAREM25. Toda reproducción o uso no autorizado sin el consentimiento escrito de CAREM25 quedará sujeta a las sanciones de ley.
 5. Este documento es propiedad de CAREM25. Toda reproducción o uso no autorizado sin el consentimiento escrito de CAREM25 quedará sujeta a las sanciones de ley.
 6. Este documento es propiedad de CAREM25. Toda reproducción o uso no autorizado sin el consentimiento escrito de CAREM25 quedará sujeta a las sanciones de ley.



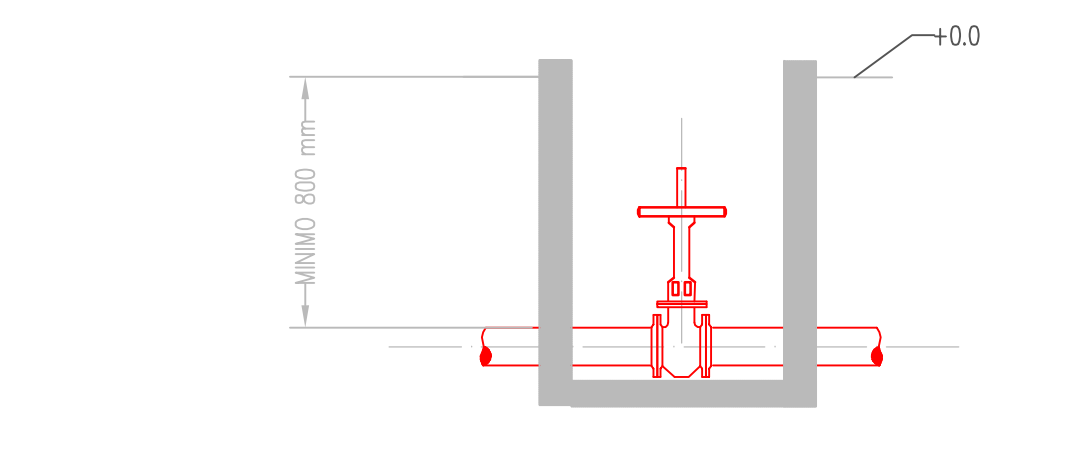
DOCUMENTOS DE REFERENCIA		
Nombre	Fecha	Firma
Proyecto	1400 LOPZ	AGO/2014
Diseño	8.Presta	AGO/2014
Revisó	L. Escudero	AGO/2014
Aprobó		
Libró		

		CAREM25 MEDIOAMBIENTE, SEGURIDAD E HIGIENE
CODIGO N°: EEPL-CAREM25SH-23-M9366 Rev.3 1 de 1		
Eic: S/E Docum: N/A Rev: S	TITULO: RED DE INCENDIO: LAY OUT LINEA DE ALIMENTACION-COLECTORES	Docum: N/A Rev: S Nombre: EEV-CAREM25SH3389666-r2_o.DWG Arch: EEPL-CAREM25SH-23-r3_o.dwg Creado: EEV-CAREM25SH3389666-r2_o.DWG
AO CONTRATISTA: SYLE SA	FECHA DE VIGENCIA/IN PRESENTE:	
Copia Controlada N°: Distribuyó: Recibió:	COPIA CONTROLADA	ESTADO DEL DOCUMENTO

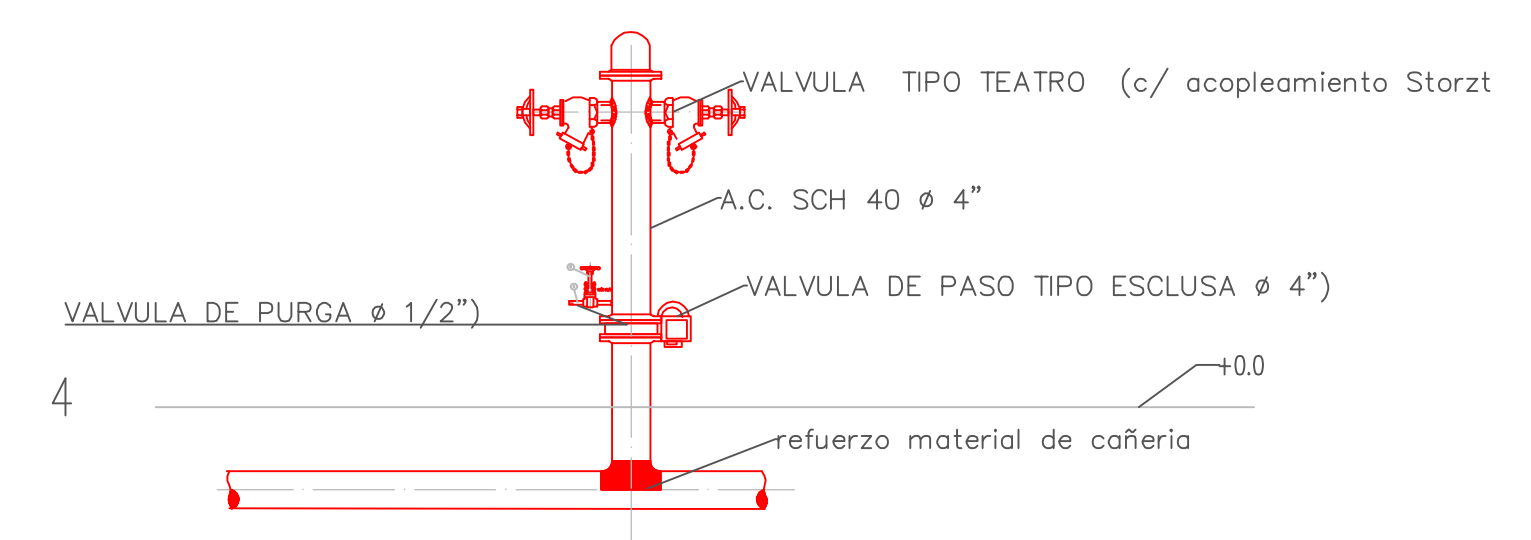
PARA VER LOS DETALLES
VER PLANO
EEVV-CAREM25SH43B9666



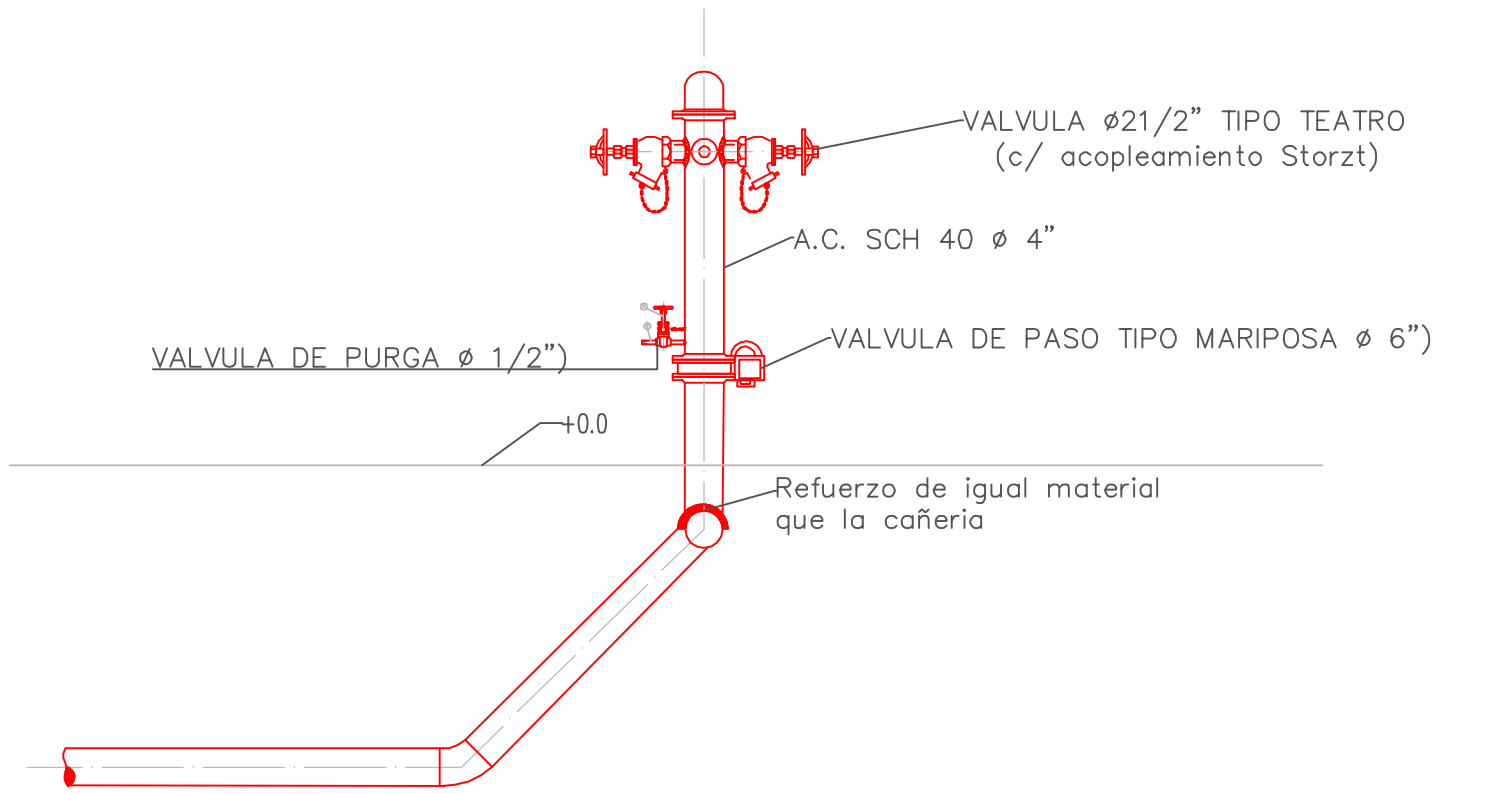
DETALLE 1
DETALLE DE HIDRANTE DOBLE ϕ 2 1/2"
CON CONEXION PARA BOMBEROS DE ϕ 4"



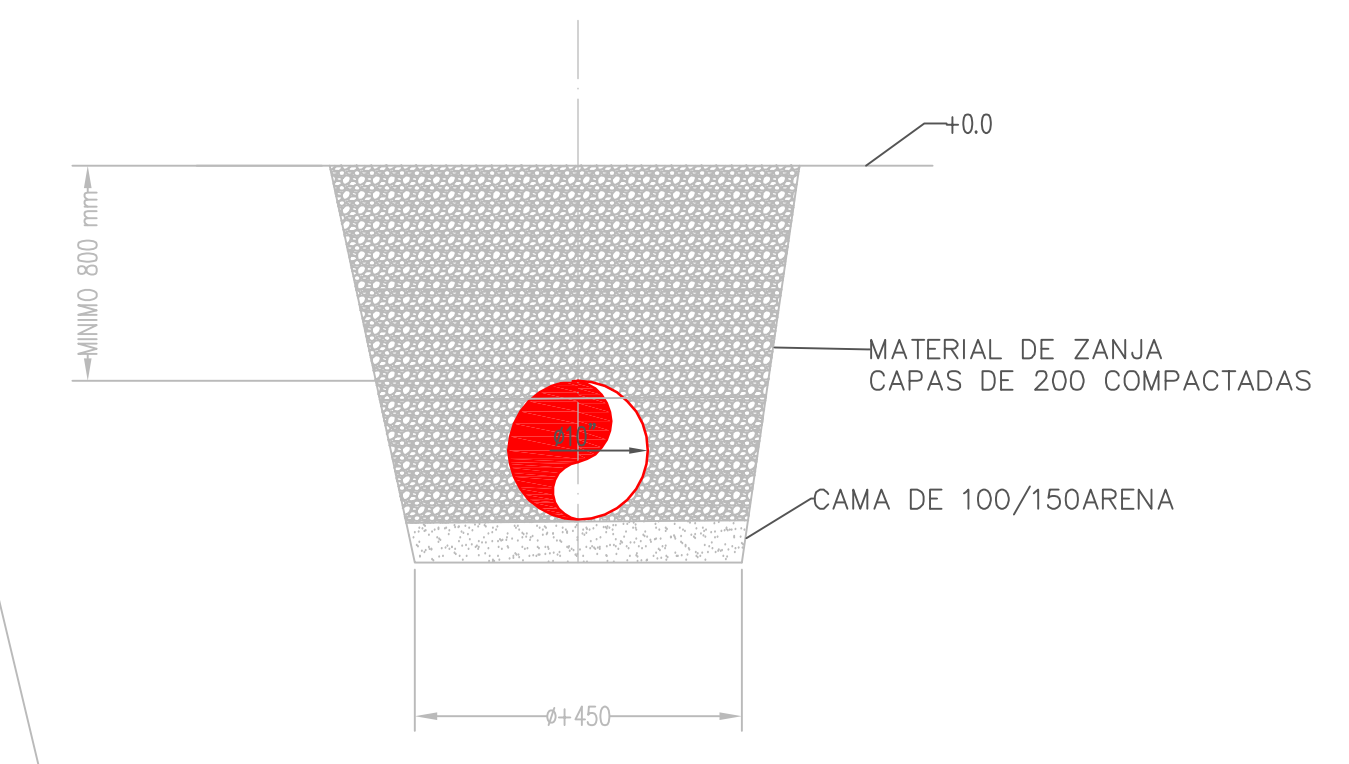
DETALLE 2
CAMARA PARA VALVULA



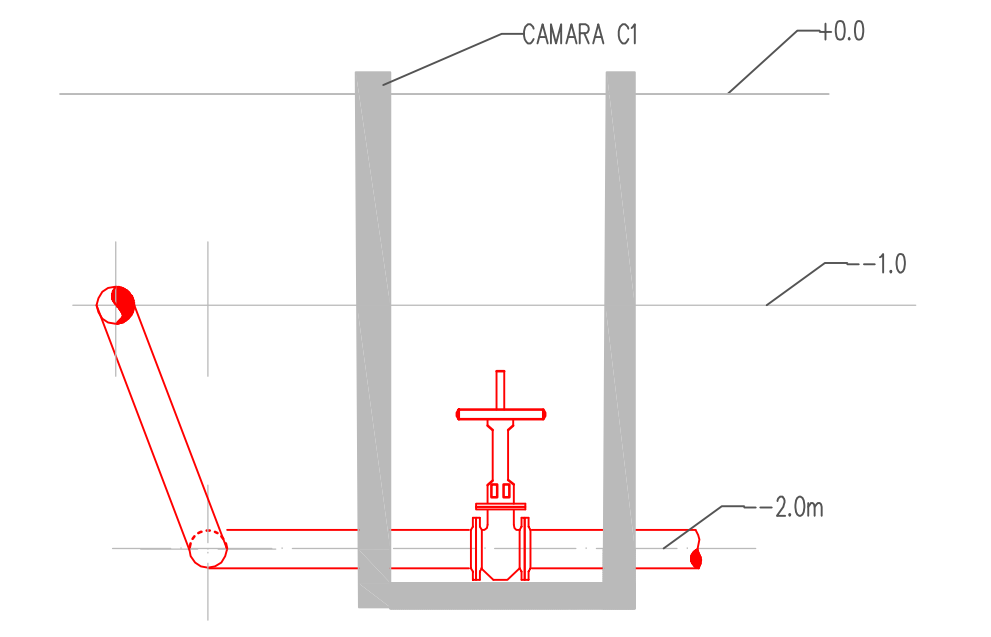
DETALLE 3
DETALLE DE HIDRANTE DOBLE ϕ 2 1/2"
CON CONEXION PARA BOMBEROS DE ϕ 4"



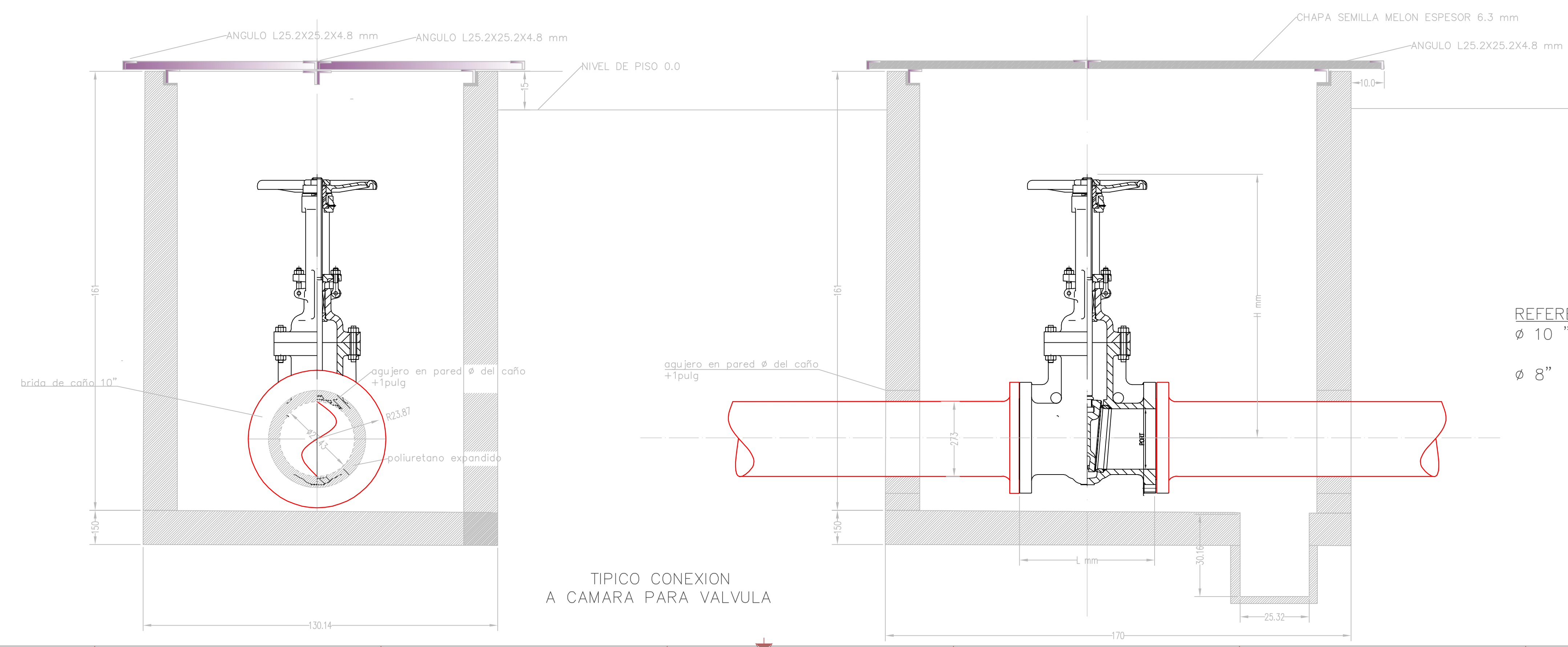
DETALLE 4
DETALLE DE HIDRANTE DOBLE ϕ 2 1/2"
CON CONEXION PARA BOMBEROS DE ϕ 4"



DETALLE 5
DETALLE DE ENTERRAMIENTO DE RED



DETALLE 6
CON CONEXION A CAMARA PARA VALVULA



TIPICO CONEXION
A CAMARA PARA VALVULA

REFERENCIA DE CAMARAS

ϕ 10"	H ABIERTO/CERRADO	L
ϕ 8"	1130/880	330
	930/730	292

DOCUMENTOS DE REFERENCIA

Proyecto	Nombre	Fecha	Formato
H430	LOPEZ	A02/2014	
Dibujo	B.Pereira	A02/2014	
Revisión	L. Escudero	A02/2014	
Aprobado			
Libres			

CAREM25
Comisión Nacional de Energía Atómica
MEDIOAMBIENTE, SEGURIDAD E HIGIENE

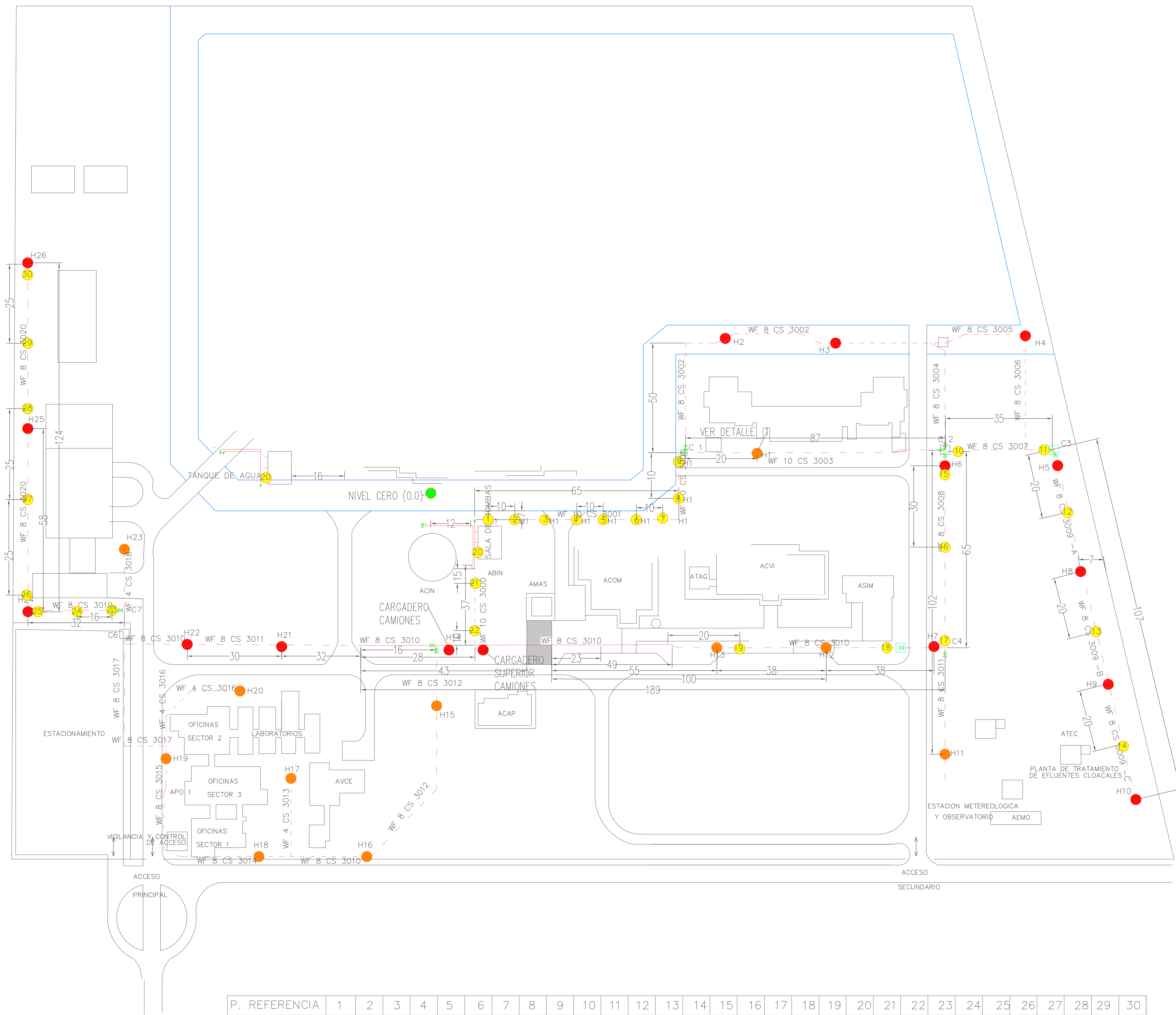
CODIGO N°: EEPL-CAREM25SH-29-M9666 Rev1 1 de 1

Esc.	TITULO 1	Docum.	N/A
S/E		Doc.	EEVV-CAREM25SH43B9666
		Formato	Rev. 0
		Rev.	0
		Arch.	EEPL-CAREM25SH-29-r1.dwg
		Dibuj.	SYLE-EEVV-CAREM25SH43B9666
		Clase	Rev. 1

FECHA DE VIGENCIA/EN PREVISTO: _____

Copia Controlada: _____

ESTADO DEL DOCUMENTO



P. REFERENCIA	1	2	3	4	5	6	7	8	9	10	11	12	13	14	15	16	17	18	19	20	21	22	23	24	25	26	27	28	29	30
COTAS	2458	2459	2471	2474	2451	2436	2463	2463	2455	2433	2433	2452	2465	2457	2430	2433	2447	2438	2422	650	2440	2441	2393	2387	2403	2403	2393	2396	2391	2389
observaciones	NIVEL CERO (0.0) ●																						las cotas son sobre terreno natural							

DOCUMENTOS DE REFERENCIA

Nombre	Fecha	Firma	
Proyecto	H200 L2P2	AG0/2014	
Diseño	E/Perita	AG0/2014	
Revisó	L. Escudé	AG0/2014	
Aprobó			
Libró			

CAREM25
 Comisión Nacional de Energía Atómica
 MEDIOAMBIENTE, SEGURIDAD E HIGIENE

CODIGO N°: EEPL-CAREM25SH-39-M9666 Rev.0 1 de 1

Esc.	TÍTULO	Docu. N/A
S/E	RED DE INCENDIO PLANO DE NIVEL	Docu. EEEV-CAREM25SH489666 Rev. 0
AD	CONTRATISTA SYLE SA	Docu. EEP-CAREM25SH-39-0_a.DWG Rev. 0

FECHA DE VIGENCIA/FIN PRESENTE: COPIA CONTROLADA ESTADO DEL DOCUMENTO

Copia Controlada N°: Distribuyó: Revisó:

Este es un archivo de documento en los sistemas de información CAREM e identificado con una copia digitalizada. Los usuarios deben del documento. No se permite la impresión por pantalla, ni ser utilizado en sus sistemas. El uso no autorizado de este documento puede acarrear sanciones. Este documento es propiedad de CAREM y su reproducción o uso no autorizado sin el consentimiento escrito de CAREM puede acarrear sanciones. Este documento es propiedad de CAREM y su reproducción o uso no autorizado sin el consentimiento escrito de CAREM puede acarrear sanciones.

Este documento es propiedad de CAREM y su reproducción o uso no autorizado sin el consentimiento escrito de CAREM puede acarrear sanciones. Este documento es propiedad de CAREM y su reproducción o uso no autorizado sin el consentimiento escrito de CAREM puede acarrear sanciones.



República Argentina - Poder Ejecutivo Nacional
2019 - Año de la Exportación

Hoja Adicional de Firmas
Informe gráfico

Número:

Referencia: CIRCULAR MODIFICATORIA N° 3 - IB CONTRA INCENDIO - F-060/2019

El documento fue importado por el sistema GEDO con un total de 6 pagina/s.