



Comisión Nacional de Energía Atómica



**GERENCIA DE ÁREA CAREM**

**DEPARTAMENTO DE COMPRAS Y CONTRATACIONES CAREM**

Por RÉGIMEN DE COMPRAS Y CONTRATACIONES DE BIENES, OBRAS Y SERVICIOS DE LA GERENCIA DE ÁREA CAREM bajo la Ley 26.566, aprobado por RESOL-2019-446-APN-CNEA#MHA

**CIRCULAR ACLARATORIA  
PLIEGOS DE BASES Y CONDICIONES PARTICULARES**

<b>Circular Nº 5</b>	
<b>Lugar y Fecha</b>	<b>Buenos Aires; 19/05/2020</b>
<b>Organismo contratante</b>	<b>COMISIÓN NACIONAL DE ENERGÍA ATÓMICA</b>

<b>Procedimiento de selección</b>			
<b>Tipo:</b>	<b>CONCURSO DE PRECIOS</b>	<b>Nº</b>	<b>04/2020</b>
<b>Clase:</b>	<b>ETAPA ÚNICA NACIONAL</b>		
<b>Modalidad:</b>	<b>SIN MODALIDAD</b>		
<b>Expediente:</b>	<b>EX -2020-02671347-APN-GAC#CNEA</b>		
<b>Rubro:</b>	<b>04 – SERVICIO PROFESIONAL Y COMERCIAL</b>		

<b>Objeto de la contratación:</b>
<b>INSTALACIÓN ELÉCTRICA CON PROVISIÓN DE MATERIALES EN PPAE - CAC</b>

<b>ACTO DE APERTURA:</b>	
<b>Lugar/Dirección</b>	<b>GERENCIA DE ÁREA CAREM DEPARTAMENTO DE COMPRAS Y CONTRATACIONES CAREM - Avda. del Libertador 8.250, 3º Piso – Ala Correa – C.A.B.A.</b>
<b>Día y Hora</b>	<b>12/06/2020 A LAS 11:10 Hs.</b>
<b>Costo del Pliego:</b>	<b>SIN VALOR</b>
<b>Visita de Obra:</b>	<b>APLICA</b>

**DESCRIPCIÓN**

A continuación se da respuesta a consultas.

**PREGUNTA 1)**

¿Todos los tableros secundarios del taller se deben alimentar mediante cable-canal en pared o como indica el punto 6.3 mediante bandejas? Si es así faltarían tramos de bandejas a instalar de acuerdo al plano de página 16. ¿Cuál es el recorrido a realizar para alimentar los tableros T2 y T4?

**RESPUESTA 1)**

El tendido de alimentación y distribución de toda la instalación deberá ser como se indica en el punto 6.3 quedando a criterio del proyectista la distribución de las mismas. El esquema de bandejas propuesto es simplemente orientativo.

**PREGUNTAS 2) y 3)**

Las bandejas aéreas a colocar:

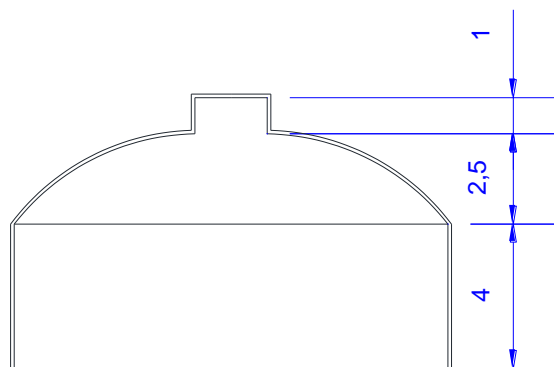
¿Son sólo para la iluminación e iluminación de emergencia?

¿Cuál es la altura y tipo del techo/cielorraso del taller y de las oficinas?

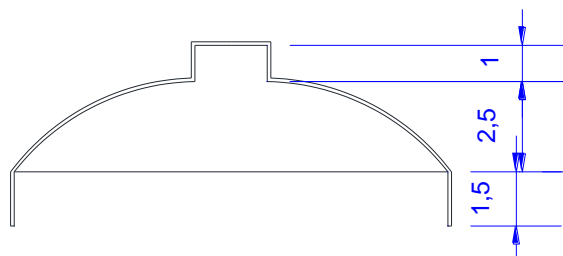
¿Cuál es la altura mínima de montaje de las bandejas en taller y oficinas? Es importante saber la altura de montaje de las luminarias para poder avanzar con el proyecto luminotécnico.

### RESPUESTAS 2) y 3)

Las bandejas se pueden colocar para la distribución del cableado y para la colocación de la iluminación si así se lo cree necesario. Se adjunta plano orientativo (dimensiones en mts) del perfil del techo de hormigón del sector taller y oficinas. En el sector taller la altura mínima para la colocación de las bandejas es 4 mts.



Taller (PB)



Oficinas  
(Entrepiso)

### PREGUNTA 4)

La bandeja que cruza sobre el sector "existente" en el que no se debe cambiar la iluminación estaría de más, ya que allí la iluminación se dejaría como está. Por favor aclarar.

### RESPUESTA 4)

El sector existente es un local cerrado (altura 3mts), sobre el mismo existe un sector que se utiliza como deposito el cual deberá ser alcanzado por la iluminación general del taller.

**PREGUNTA 5)**

Las luminarias de led y las de iluminación de emergencia ¿se deben colocar sostenidas por las bandejas?

**RESPUESTA 5)**

El diseño del sistema de iluminación del taller y del sector de oficinas queda a criterio del oferente deberá especificarse en la oferta.

**PREGUNTA 6)**

¿La ubicación del UPS debe ser al lado del T.S. Oficinas?

**RESPUESTA 6)**

La ubicación del sistema de Ups puede ser montado junto al tablero de oficinas.

**PREGUNTA 7)**

Como se debe realizar la instalación de tomas y tomas estabilizadas en oficinas (¿Con piso-canal?) nuevos o se debe bajar desde la bandeja en cada puesto de trabajo mediante cañería o bandeja con tapa.

**RESPUESTA 7)**

La distribución deber ser aérea se debe bajar desde la bandeja en cada puesto de trabajo.

**PREGUNTA 8)**

Los tableros secundarios 1, 3 y 5 de alimentación de equipos deben llevar interruptor diferencial. En caso afirmativo, ¿se debe instalar un interruptor diferencia tetrapolar por tablero o uno en cada salida antes de los interruptores C60LMA?

**RESPUESTA 8)**

Los tableros de alimentación de equipos deben llevan interruptor diferencial por cada uno de ellos.



República Argentina - Poder Ejecutivo Nacional  
2020 - Año del General Manuel Belgrano

**Hoja Adicional de Firmas**  
**Informe gráfico**

**Número:**

**Referencia:** CIRCULAR ACLARATORIA N° 5 - F-07/2020 - INSTALACIÓN ELÉCTRICA CON PROVISIÓN DE MATERIALES PPAAE - CAC

---

El documento fue importado por el sistema GEDO con un total de 3 pagina/s.