



Comisión Nacional de Energía Atómica



GERENCIA DE ÁREA CAREM

DEPARTAMENTO DE COMPRAS Y CONTRATACIONES CAREM

Por RÉGIMEN DE COMPRAS Y CONTRATACIONES DE BIENES, OBRAS Y SERVICIOS DE LA GERENCIA DE ÁREA CAREM bajo la Ley 26.566 (PN-PR_CAREM-001 Rev.2) aprobado por RESOL-2019-446-APN-CNEA#MHA

PLIEGO DE BASES Y CONDICIONES PARTICULARES

Procedimiento de selección:

Tipo	COMPARACION DE COTIZACIONES	Nº	23/2020
Clase:	ETAPA ÚNICA NACIONAL		
Modalidad:	SIN MODALIDAD		
Expediente CAREM Nº:	F-057/2020		
Expediente GDE Nº:	EX-2020-80229625- -APN-GAC#CNEA		
Rubro:	200 - HERRERIA		

Objeto de la contratación:

ADQUISICIÓN DE MATERIALES DE HERRERIA
--

Retiro de Pliego:

GERENCIA DE ÁREA CAREM	
DEPARTAMENTO DE COMPRAS Y CONTRATACIONES CAREM	
Web	http://carem-f.cnea.gov.ar/fideicomiso-carem

COSTO DE PLIEGO	SIN VALOR
VISITA A OBRA / INSTALACIÓN	NO APLICA

Consultas y aclaraciones:

GERENCIA DE ÁREA CAREM	
DEPARTAMENTO DE COMPRAS Y CONTRATACIONES CAREM	
E-mail	caremfc@cnea.gov.ar / caremfc25@gmail.com
Plazo	Hasta 3 días hábiles administrativos previos a la fecha del acto de apertura.

Presentación de ofertas:

GERENCIA DE ÁREA CAREM	
DEPARTAMENTO DE COMPRAS Y CONTRATACIONES CAREM	
E-mail	caremfc@cnea.gov.ar / caremfc25@gmail.com
Plazo	Hasta las 11:00 hs. de la fecha de apertura de ofertas.

Acto de Apertura de Ofertas:

GERENCIA DE ÁREA CAREM	
DEPARTAMENTO DE COMPRAS Y CONTRATACIONES CAREM	
Videoconferencia:	https://jitsi.cnea.gob.ar/CC2320
Fecha y Hora	14/12/2020 – 14:00hs

ARTÍCULO 1º. OBJETO DE LA CONTRATACIÓN

ADQUISICIÓN DE MATERIALES DE HERRERIA, según lo establecido en los términos del presente Pliego de Bases y Condiciones Particulares, Pliego Único de Condiciones Generales y sus Especificaciones Técnicas.

ARTÍCULO 2º. RÉGIMEN NORMATIVO

El presente procedimiento de selección se encuentra enmarcado en el RÉGIMEN DE COMPRAS Y CONTRATACIONES DE BIENES, OBRAS Y SERVICIOS DE LA GERENCIA DE ÁREA CAREM bajo la Ley 26.566 (PN-PR_CAREM-001 Rev.2) aprobado por RESOL-2019-446-APN-CNEA#MHA; el Pliego Único de Bases y Condiciones Generales aprobado por la Gerencia de Área CAREM, y por el presente Pliego de Bases y Condiciones Particulares.

Los mismos podrán ser consultados por los interesados en la página de contrataciones (<http://carem-f.cnea.gov.ar/fideicomiso-carem>)

ARTÍCULO 3º. DOMICILIO LEGAL

A todos los efectos legales, la CNEA fija su domicilio en la Avda. del Libertador N° 8250 (CP 1429) de la Ciudad Autónoma de Buenos Aires. Toda cuestión judicial que pueda derivarse de la presente contratación deberá someterse a la jurisdicción de los Juzgados Nacionales de la Ciudad Autónoma de Buenos Aires. EL ADJUDICATARIO constituirá domicilio en la misma jurisdicción, debiendo mantenerlo hasta el cumplimiento de la obligación afianzada.

ARTÍCULO 4º. FORMALIDADES DE LAS OFERTAS

Las ofertas deberán ajustarse a lo establecido en el Artículo 8º Y 13º del Pliego de Bases y Condiciones Generales.

ARTÍCULO 5º. FORMA DE COTIZACIÓN

La cotización deberá ajustarse a lo establecido en el Artículo 11º del Pliego de Bases y Condiciones Generales.

Moneda de cotización: será en **PESOS**, deberá incluir el importe correspondiente a la alícuota del I.V.A. Salvo que se haga expresa mención de lo contrario, quedará establecido que el valor cotizado incluye el I.V.A.

C.N.E.A. se encuentra inscripta en la A.F.I.P. (D.G.I.) bajo la C.U.I.T. N° 30-54666021-0, revistiendo el carácter de **Sujeto Exento**, con respecto al Impuesto al Valor Agregado (Ley 22498, Art. 18). Los montos deberán incluir todo concepto que pudieran gravar la operación (gastos, impuestos, tasas, derechos, seguros, patentes, etc.), así como todos los gastos en que deba incurrir el oferente para la preparación, presentación de su oferta, su posterior acondicionamiento y entrega.

HABILIDAD PARA CONTRATAR: El oferente deberá contar con la habilidad para contratar con el Estado, vigente al momento de la evaluación, conforme a la Resolución General 4164/2017 de la A.F.I.P.

La cotización deberá incluir todos los gastos inherentes al bien ofertado. El importe total cotizado deberá comprender la totalidad de los costos y/o gastos requeridos para el debido cumplimiento del objeto de la contratación.

Se deberá cotizar según el formato establecido en el ANEXO B – PLANILLA DE COTIZACIÓN

No se aceptarán ofertas por parte del renglón.

No se aceptaran ofertas alternativas. No se aceptaran ofertas opcionales.

ARTÍCULO 6º. PLAZO DE MANTENIMIENTO DE OFERTA

Los oferentes estarán obligados a mantener sus ofertas por un término mínimo de TREINTA (30) días corridos, que comenzará a computarse a partir de la fecha del Acto de Apertura de los sobres.

ARTÍCULO 7º. CONTENIDO DE LAS OFERTAS

1	Información del Oferente: Razón Social, CUIT, Domicilio, Número de Teléfono/Fax y Dirección de correo electrónico.
2	ANEXO B – Planilla de Cotización. (Se aceptaran presupuestos oficiales, los cuales deberán respetar el orden de los renglones de la planilla de cotización).
3	Oferta técnica – Detalle Técnico de los ítem/s ofertado/s
4	ANEXO C – DECLARACIÓN JURADA DE INTERESES

Las Ofertas se recibirán vía E-Mail. (caremfc@cnea.gov.ar / caremfc25@gmail.com), en formato **PDF**, hasta las 11:00 Hs. del día del acto de apertura, esta deberá estar firmada por la/s persona/s que se encuentra habilitada/s al Registro de proveedores CAREM.

ARTÍCULO 8º. CRITERIO DE SELECCIÓN Y ADJUDICACIÓN

La evaluación de las ofertas se efectuará teniendo en cuenta el precio, la calidad, la idoneidad del oferente y las demás condiciones de la oferta (artículos 80 y 82 del Régimen de Compras y Contrataciones de la Gerencia de Área CAREM).

A efectos de la confrontación de oferta, se considerará solo la oferta por la totalidad del renglón.

La adjudicación será Global por la totalidad de los renglones a la oferta más conveniente.

ARTÍCULO 9º. ENTREGA DE LOS BIENES

a. GARANTÍA DE CUMPLIMIENTO DE CONTRATO: Ver Punto 5 y 6 del Pliego de Bases y Condiciones Generales.

b. PLAZO DE ENTREGA: No deberá ser superior a los QUINCE (15) DÍAS CORRIDOS de la recepción de la Orden de compra

c. LUGAR DE ENTREGA:

- **PREDIO CAREM LIMA – EDIFICIO PAÑOL:** Ruta 9 Km103 / Camino Central Atucha – Zárate – Bs. As. de Lunes a Viernes de 9:00 a 16:00 Hs. – Contactarse con Francisco Ríos al 5299-3022 (frios@cnea.gov.ar)

La **ENTREGA, TRANSPORTE** y/o cualquier otro gasto hasta la Planta será a cargo de la empresa ADJUDICATARIA.

En caso de corresponder; la/s empresa/s proveedora/s y/o contratista/s, deberán presentar la siguiente documentación para el ingreso:

- **Certificado de ART con nómina, Cláusula de No Repetición (a favor de CNEA) y Seguro de Vida con nómina,**
- **DNI** de cada persona que ingrese.
- En caso de ser monotributistas, deberán presentar **Póliza de Accidentes Personales con Cláusula de No Repetición (a favor de CNEA) y pago de la misma.**
- En el caso de ser necesario el ingreso de vehículos, deberá presentarse **toda la documentación** relacionada con los mismos: Copia del título, VTV, Seguro del vehículo y su pago, matafuegos, Cedula Verde o Azul y Autorización de manejo.
- **Elementos de protección personal** (en caso de realizar trabajos dentro de Predio CAREM): casco, anteojos y botines, arneses (en caso de ser necesario).

d. CONDICIÓN DE ENTREGA:

Todos los productos ofertados y entregados, como los accesorios y partes, deben ser 100% originales, no pueden ser alternativos, deben ser nuevos, sin uso, ni reprocesados, cerrados de fábrica, con certificado de garantía y manuales originales en todos los casos que corresponda.

Se deben incluir todas las partes y accesorios detallados por el fabricante, y todos los accesorios para su correcto funcionamiento.

e. GARANTÍA DEL / LOS BIENES:

En los casos que corresponda, se deberá otorgar una garantía escrita no inferior a UN (1) AÑO, ante defectos de fabricación, la cual empezará a ser válida a partir de la recepción definitiva de los equipos.

El/los adjudicatario/s deberán especificar claramente las condiciones ambientales para que la garantía cubra cualquier eventualidad incluyendo:

- Otras características que deban ser tenidas en cuenta para la instalación.

En caso de reemplazo: el adjudicatario se hará cargo del transporte. El tiempo estimado para la reposición no debe superar los 10 días hábiles, salvo para bienes importados el cual aumenta el plazo hasta 30 días hábiles.

ARTÍCULO 10º. RECEPCIÓN

La entrega de los bienes tendrá carácter provisional y los recibos y/o remitos que se firmen quedarán sujetos a la recepción final. La Recepción Definitiva conformada, o el rechazo de la misma, se informarán dentro del plazo de siete (7) días contados a partir del día siguiente al de la fecha de entrega provisional de los materiales.

ARTÍCULO 11º. MONEDA, FORMA DE PAGO Y PRESENTACIÓN DE LAS FACTURAS

- La facturación serán moneda argentina (PESOS), y deberá ser presentadas en el sector de Administración de Contratos de la Gerencia de Área CAREM de Lunes a viernes en el horario de 10:00 a 13:00 Hs y de 14:00 a 16:00 Hs., debiendo adjuntar a la misma copia de la correspondiente Orden de Compra; según el siguiente detalle:

- Predio CAREM Lima – Edificio ASCN – Ruta 9 Km103 / Camino Central Atucha – Zárate – Bs. As., contactarse con la Cdra. Camila Marina (marina@cnea.gov.ar).

Si se hiciera alguna observación a la documentación presentada, el trámite de pago se interrumpirá hasta la subsanación del vicio y desde la notificación de la detección respectiva.

- El pago se realizará en la moneda de curso legal de la República Argentina; dentro de los TREINTA (30) días corridos contados a partir del día hábil posterior a la aprobación de la **RECEPCION DEFINITIVA**, mediante transferencia bancaria realizada por el **FIDEICOMISO DE ADMINISTRACIÓN CAREM - BANCO DE LA NACIÓN ARGENTINA**. En caso de no poseer cuenta en el mismo, se solicitará la información necesaria para efectuar los pagos, debiendo cumplimentar lo dispuesto en la Resolución N°140/2012 (<http://www.infoleg.gov.ar/infolegInternet/anexos/200000-204999/200723/norma.htm>).

Quedarán exceptuados, de este requerimiento, todos los proveedores que tengan Cuenta en **BANCO DE LA NACIÓN ARGENTINA**.

- Los certificados en concepto de retenciones impositivas practicadas por el agente pagador FIDEICOMISO DE ADMINISTRACIÓN CAREM - BANCO DE LA NACIÓN ARGENTINA, SUCURSAL PLAZA DE MAYO, deberán retirarse personalmente en BANCO DE LA NACIÓN ARGENTINA, Sucursal Plaza de Mayo de la Ciudad Autónoma de Buenos Aires, Bartolomé Mitre 326, Piso 2, Local 207, de lunes a viernes de 10:30a 15:00 Hs. Datos de contacto: Adolfo Alejandro Del Valle (ADelValle@bna.com.ar), Tel: 4347-7933 ó Jorge Dallas (JDallas@bna.com.ar) Tel 4347-8021.
- A pedido del proveedor mediante nota dirigida a la Gerencia de Área CAREM – Departamento de Finanzas – Tesorería pueden solicitar la remisión de las retenciones a la CNEA, como así también todo pedido de información de pago, al e-mail: pagoscarem@cnea.gov.ar.

ARTÍCULO 12º. CLAUSULAS ESPECIALES

Se informa que, en el marco de las normas que disponen el “aislamiento social, preventivo y obligatorio”, Decreto 297/2020 y sus modificatorias, que ha significado limitaciones a la circulación en vía pública, se ha decidido implementar una serie de medidas con el objeto de poder viabilizar la participación de los oferentes en los actos de aperturas de sobres de los procedimientos de selección del Proyecto CAREM tramitados por el RÉGIMEN DE COMPRAS

12.1 ACTO DE APERTURA DE LAS OFERTAS:

La emergencia sanitaria establecida a causa de la pandemia COVID-19, obliga a establecer una metodología especial para la implementación del Acto de Apertura. Las tareas aquí detalladas serán de carácter transitorio y excepcional.

Se suspende la posibilidad de participación presencial de los Oferentes en el Acto de Apertura que se realizará en el lugar, día y hora fijadas al efecto, presidida por el responsable de Compras y el funcionario público designado a ese efecto.

Los Oferentes que tengan interés en estar presente en la misma, podrán participar del Acto de Apertura mediante videoconferencia, en la fecha y hora indicada en el pliego.

Además se encontrará publicado en el sitio web de Compras y Contrataciones CAREM, <http://carem-f.cnea.gov.ar/fideicomiso-carem/>.

Los elementos que se necesitan para el uso de esta plataforma vía web son:

- Disponer de un navegador con conexión a Internet.
- Altavoces o auriculares para escuchar las intervenciones de los participantes.
- Micrófono si desea intervenir con su voz. La herramienta permite la intervención escrita o chat.

El responsable de Compras exhibirá mediante la cámara web, los sobres que contengan las ofertas, la documentación principal de las Ofertas y la Planilla de cotización de todos los Oferentes, para que puedan ser visualizadas por quienes participan de la videoconferencia.

Luego se confeccionará el Acta de Apertura, se compartirá y dará lectura de la misma a los participantes. Posteriormente se dará por concluido el Acto.

12.2 REQUISITOS FORMALES

El oferente que desee realizar vista del expediente podrá solicitarla a partir del día siguiente a la apertura, al e-mail caremfc@cnea.gov.ar / caremfc25@gmail.com. La misma se cursará por el mismo medio utilizado para el acto citado.

Toda consulta sobre el expediente, observaciones, etc. deberán ser presentadas al e-mail caremfc@cnea.gov.ar / caremfc25@gmail.com.

La Garantía de Oferta podrá ser emitida en formato digital, cumpliendo con los requisitos legales establecidos por la Superintendencia de Seguros de la Nación.

ANEXO A – ESPECIFICACIONES TECNICAS

Reglón N°1: TUBO ESTRUCTURAL 120x40x2mm x 6m

Cantidad: 10 unidades.
Tipo: Estructural
Material: Acero SAE 1010
Medidas: 120 x 40mm
Espesor: 2mm
Largo: 6m

Reglón N°2: PLANCHUELAS 1"1/4 x 3/16"

Cantidad: 20 unidades.
Medidas 1"1/4 x 3/16"
Largo 6m.
Laminado en caliente.
IRAM-IAS U500-657/06
IRAM-IAS U500-600/03 (ANÁLISIS QUÍMICO)
Grado 1010 – F-24

Reglón N°3: PLANCHUELAS 2" x 3/16"

Cantidad: 5 unidades.
Medidas 2" x 3/16"
Largo 6m.
Laminado en caliente.
IRAM-IAS U500-657/06
IRAM-IAS U500-600/03 (ANÁLISIS QUÍMICO)
Grado 1010 – F-24

Reglón N°4: HIERRO ANGULO 1" x 3/16"

Cantidad: 2 unidades.
Tipo: Lados iguales
Medidas: 1" x 3/16"
Largo: 6m
Laminado en caliente.
IRAM-IAS U500-503
Grado F-24

Reglón N°5: HIERRO ANGULO 3/4" x 1/8"

Cantidad: 20 unidades.
Tipo: Lados iguales
Medidas: 3/4" x 1/8"
Largo: 6m
Laminado en caliente.
IRAM-IAS U500-503
Grado F-24

Reglón N°6: CHAPA LISA CALIBRE 16 (1220x2440mm)

Cantidad: 8 unidades.
Medidas: 1,22 x 2,44 m
Espesor: 1,6 mm
Laminada en frio

Renglón N°7: RUEDAS DE ACERO

Cantidad: 4 unidades.

Torneada en acero montada en un ruleman blindado

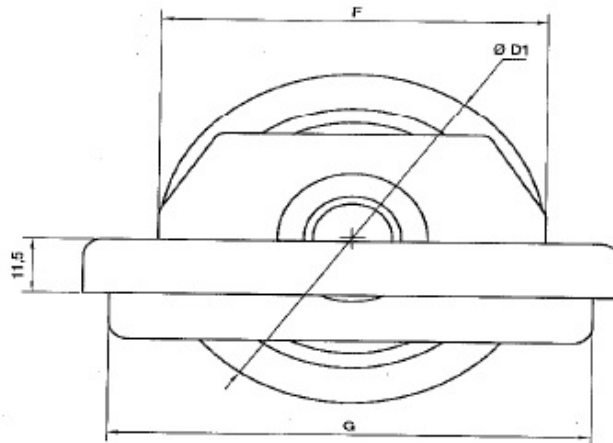
Con soporte extraíble para soldar o atornillar

Con canaleta en V

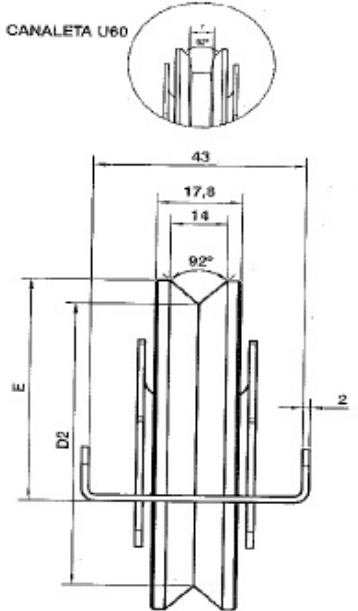
Marca Tipo: ROMA

Modelo Tipo: QUITYPON Art: V120

Rueda Quitypon



CANALETA U60



Art	D1	D2	E	F	G	Kg x 2
V49	50	38	36	63	82	100
U60	62	48	42	63	82	150
V90	80	69.4	66	80	111.5	250
V120	116	105	98	115.5	145	350

Medida expresada en milímetros

ANEXO B - PLANILLA DE COTIZACIÓN

Procedimiento de selección:			
Tipo:	COMPARACION DE COTIZACIONES	Nº	23/2020
Clase:	ETAPA UNICA NACIONAL		
Modalidad:	SIN MODALIDAD		
Expediente CAREM Nº:	F-057/2020		
Expediente GDE Nº:	EX-2020-80229625- -APN-GAC#CNEA		
Rubro:	200 - HERRERIA		
PLAZO DE MANT. DE OFERTA REQUERIDO	TREINTA (30) DIAS CORRIDOS		

Objeto de la contratación:

ADQUISICION DE MATERIAL DE HERRERIA

RENGLÓN Nº	CANTIDAD	UNIDAD DE MEDIDA	DESCRIPCIÓN	LUGAR DE ENTREGA	PLAZO DE ENTREGA	MARCA / MODELO	IMPORTE UNITARIO	IMPORTE TOTAL
1	10	unidades	TUBO ESTRUCTURAL 120x40x2mm x 6m					
2	20	unidades	PLANCHUELAS 1"1/4 x 3/16"					
3	5	unidades	PLANCHUELAS 2" x 3/16"					
4	2	unidades	HIERRO ANGULO 1" x 3/16"					
5	20	unidades	HIERRO ANGULO 3/4" x 1/8"					
6	8	unidades	CHAPA LISA CALIBRE 16 (1220x2440mm)					
7	4	unidades	RUEDAS DE ACERO					
TOTAL								

NOTA: SE DEBERAN COMPLETAR TODOS LOS CAMPOS DE LA PLANILA (LUGAR /PLAZO DE ENTREGA; MARCA/MODELO; IMPORTE UNITARIO; IMPORTE TOTAL)

SON PESOS.....
(EN LETRAS)

OFERENTE:	
Nº CUIT:	
TEL. DE CONTACTO:	
E-MAIL:	
PLAZO DE MANTENIMIENTO DE OFERTA:	
FIRMA	ACLARACION Y CARÁCTER DEL FIRMANTE

ANEXO C – DECLARACIÓN JURADA DE INTERESES – DECRETO 202/2017

TIPO DE DECLARANTE:

PERSONA JURÍDICA

Razón Social	
CUIT/NIT	

PERSONA FÍSICA

Nombres	
Apellido/s	
CUIT	

VÍNCULOS A DECLARAR

¿Existen vinculaciones con los funcionarios enunciados en los artículos 1 y 2 del Decreto N° 202/17?

(Marque con una X donde corresponda)

SI	NO
En caso de existir vinculaciones con más de un funcionario, o por más de un socio o accionista, se deberá repetir la información que a continuación se solicita por cada una de las vinculaciones a declarar.	La opción elegida en cuanto a la no declaración de vinculaciones implica la declaración expresa de la inexistencia de los mismos, en los términos del Decreto N° 202/17.

VÍNCULO (SOLO PERSONAS JURÍDICAS)

Persona con el vínculo

(Marque con una X donde corresponda y brinde la información adicional requerida para el tipo de vínculo elegido)

Persona jurídica (si el vínculo a declarar es directo de la persona jurídica declarante)	No se exige información adicional
Representante legal	Detalle nombres apellidos y CUIT
Sociedad controlante	Detalle Razón Social y CUIT.
Sociedades controladas	Detalle Razón Social y CUIT.
Sociedades con interés directo en los resultados económicos o financieros de la declarante	Detalle Razón Social y CUIT.
Director	Detalle nombres apellidos y CUIT
Socio o accionista con participación en la formación de la voluntad social	Detalle nombres apellidos y CUIT
Accionista o socio con más del 5% del capital social de las sociedades sujetas a oferta pública	Detalle nombres apellidos y CUIT

Información adicional

¿CON CUÁL DE LOS SIGUIENTES FUNCIONARIOS?

(Marque con una X donde corresponda)

Presidente	
Vicepresidente	
Jefe de Gabinete de Ministros	
Ministro	
Autoridad con rango de ministro en el Poder Ejecutivo Nacional	
Autoridad con rango inferior a Ministro con capacidad para decidir	

(En caso de haber marcado Ministro, Autoridad con rango de ministro en el Poder Ejecutivo Nacional o

Autoridad con rango inferior a Ministro con capacidad para decidir complete los siguientes campos)

Nombres	
Apellidos	
CUIT	
Cargo	
Jurisdicción	

TIPO DE VÍNCULO

(Marque con una X donde corresponda y brinde la información adicional requerida para el tipo de vínculo elegido)

Sociedad o comunidad		Detalle Razón Social y CUIT.
Parentesco por consanguinidad dentro del cuarto grado y segundo de afinidad		Detalle qué parentesco existe concretamente.
Pleito pendiente		Proporcione carátula, N° de expediente, fuero, jurisdicción, juzgado y secretaría intervinientes.
Ser deudor		Indicar motivo de deuda y monto.
Ser acreedor		Indicar motivo de acreencia y monto.
Haber recibido beneficios de importancia de parte del funcionario		Indicar tipo de beneficio y monto estimado.
Amistad pública que se manifieste por gran familiaridad y frecuencia en el trato		

Información adicional

La no declaración de vinculaciones implica la declaración expresa de la inexistencia de los mismos, en los términos del Decreto N° 202/17.

Firma

Aclaración

Fecha y lugar

CNEA	PLIEGO ÚNICO DE BASES Y CONDICIONES GENERALES PARA LA CONTRATACIÓN DE BIENES Y SERVICIOS POR EL RÉGIMEN APROBADO POR RESOL-2019-446-APN-CNEA#MHA.	ANEXO A de PO-CAREM25SA-1 -S0000 Rev.: 3 Página 1 de 19
-------------	--	--

**PLIEGO ÚNICO DE BASES Y CONDICIONES GENERALES PARA LA CONTRATACIÓN DE
BIENES Y SERVICIOS POR EL RÉGIMEN APROBADO POR
RESOL-2019-446-APN-CNEA#MHA.**

CNEA	PLIEGO ÚNICO DE BASES Y CONDICIONES GENERALES PARA LA CONTRATACIÓN DE BIENES Y SERVICIOS POR EL RÉGIMEN APROBADO POR RESOL-2019-446-APN-CNEA#MHA.	ANEXO A de PO-CAREM25SA-1 -S0000 Rev.: 3 Página 2 de 19
-------------	--	--

ÍNDICE

1. OBJETO Y ÁMBITO DE APLICACIÓN	4
2. PLAZOS	4
3. VALOR DEL PLIEGO Y COMUNICACIONES	4
4. PEDIDOS DE ACLARACIONES.....	4
5. GARANTÍAS.....	5
6. EXCEPCIONES A LA OBLIGACIÓN DE PRESENTAR GARANTÍAS.....	7
7. DEVOLUCIÓN DE GARANTÍAS.....	7
8. REQUISITOS FORMALES PARA LA PRESENTACION DE LAS OFERTAS	8
9. DEFECTOS DE FORMA.....	9
10. EFECTOS DE LA PRESENTACIÓN DE LA OFERTA.....	9
11. CONTENIDO DE LA OFERTA.....	9
12. MUESTRAS	9
13. INFORMACIÓN y DOCUMENTACIÓN DEL OFERENTE PARA SER HOMOLOGADO EN EL REGISTRO DE PROVEEDORES CAREM	10
14. DOCUMENTACIÓN REGISTRADA.....	11
15. PLAZO DE MANTENIMIENTO DE OFERTA.....	11
16. APERTURA DE LAS OFERTAS	11
17. CAUSALES DE INADMISIBILIDAD Y DESESTIMACION DE OFERTAS	12
18. ERRORES DE COTIZACION.....	12
19. EVALUACIÓN DE OFERTAS.....	12
20. DESEMPATE DE OFERTAS	13
21. ADJUDICACION.....	13
22. ORDEN DE COMPRA O CONTRATO	13
23. OBLIGACIONES DEL ADJUDICATARIO	14
24. NORMAS APLICABLES.....	15
25. MORA EN EL CUMPLIMIENTO	15
26. PENALIDADES POR INCUMPLIMIENTO DEL CONTRATO	15
27. FACULTADES DE AUMENTO O PRORROGA.....	15
28. RECEPCIÓN PROVISIONAL Y DEFINITIVA.....	16
29. CASO FORTUITO O FUERZA MAYOR	16
30. RESCISIÓN DEL CONTRATO	16
31. AFECTACIÓN DE LAS MULTAS	17
32. FACTURACIÓN	17

CNEA	PLIEGO ÚNICO DE BASES Y CONDICIONES GENERALES PARA LA CONTRATACIÓN DE BIENES Y SERVICIOS POR EL RÉGIMEN APROBADO POR RESOL-2019-446-APN-CNEA#MHA.	ANEXO A de PO-CAREM25SA-1 -S0000 Rev.: 3 Página 3 de 19
-------------	--	--

33. ANTICORRUPCIÓN17

34. REQUISITOS MINIMOS QUE DEBEN CONTENER LOS PLIEGOS DE BASES Y
CONDICIONES PARTICULARES 18

35. DOMICILIO LEGAL19

36. NOTIFICACIONES.....19

CNEA	PLIEGO ÚNICO DE BASES Y CONDICIONES GENERALES PARA LA CONTRATACIÓN DE BIENES Y SERVICIOS POR EL RÉGIMEN APROBADO POR RESOL-2019-446-APN-CNEA#MHA.	ANEXO A de PO-CAREM25SA-1 -S0000 Rev.: 3 Página 4 de 19
-------------	--	--

PLIEGO ÚNICO DE BASES Y CONDICIONES GENERALES PARA LA CONTRATACIÓN DE BIENES Y SERVICIOS POR EL RÉGIMEN APROBADO POR RESOL-2019-446-APN-CNEA#MHA.

1. OBJETO Y ÁMBITO DE APLICACIÓN

Las normas contenidas en el presente constituyen el PLIEGO ÚNICO DE BASES Y CONDICIONES GENERALES para la contratación de bienes y servicios que celebre la Comisión Nacional de Energía Atómica (C.N.E.A.) a través de la Gerencia de Área CAREM para el diseño, construcción y puesta en marcha del Prototipo de Reactor CAREM conforme lo establecido por la Ley N°26.566 (Art. 10 y 17) dentro del RÉGIMEN DE COMPRAS Y CONTRATACIONES DE BIENES, OBRAS Y SERVICIOS, APROBADO POR RESOL-2019-446-APN-CNEA#MHA.

2. PLAZOS

Los plazos establecidos en el presente Pliego se computarán por días hábiles administrativos, salvo expresa disposición de la Cláusulas Particulares y/o Especificaciones Técnicas.

3. VALOR DEL PLIEGO Y COMUNICACIONES

El valor del pliego será determinado en el Pliego de Condiciones Particulares.

Las comunicaciones que se realicen entre C.N.E.A y los interesados, oferentes o adjudicatarios, podrán llevarse a cabo personalmente, por correo electrónico, por fax, por carta certificada con aviso de retorno, por carta documento, o telegrama colacionado con aviso de retorno, dirigida a la dirección de correo electrónico, número de fax o domicilio indicado por los interesados, oferentes o adjudicatarios declarados en su presentación.

En su primera presentación, los interesados u oferentes deberán constituir domicilio especial de notificación, en donde se tendrán por válidas y fehacientemente notificadas todas las comunicaciones que se practiquen por C.N.E.A.

La indicación del domicilio, fax o correo electrónico de C.N.E.A, efectuada en el Pliego de Condiciones Particulares y Especificaciones Técnicas a los fines de un procedimiento de selección, determina que únicamente serán válidas las comunicaciones que los interesados, oferentes o adjudicatarios realicen en el mismo.

4. PEDIDOS DE ACLARACIONES

Las consultas al Pliego de Condiciones Particulares deberán efectuarse por escrito ante C.N.E.A o en el lugar que se indique en el citado pliego.

No se aceptarán consultas telefónicas y no serán contestadas aquéllas que se presenten fuera de término.

Las consultas podrán ser efectuadas hasta setenta y dos (72) horas antes de la fecha fijada para la apertura como mínimo, salvo que el Pliego de Condiciones Particulares estableciera un plazo distinto.

Si a criterio de C.N.E.A la consulta es pertinente y contribuye a una mejor comprensión e interpretación del Pliego en cuestión, se procederá a elaborar una circular aclaratoria, y comunicarla en forma fehaciente, con veinticuatro (24) horas como mínimo de anticipación a la fecha de apertura, a todas las personas que hubiesen retirado el pliego o a las que lo hubiesen comprado en los casos en que corresponda y al que hubiere efectuado la consulta que origina la circular, asimismo deberá incluírseles como parte integrante del Pliego.

CNEA	PLIEGO ÚNICO DE BASES Y CONDICIONES GENERALES PARA LA CONTRATACIÓN DE BIENES Y SERVICIOS POR EL RÉGIMEN APROBADO POR RESOL-2019-446-APN-CNEA#MHA.	ANEXO A de PO-CAREM25SA-1 -S0000 Rev.: 3 Página 5 de 19
-------------	--	--

C.N.E.A podrá de oficio realizar las aclaraciones que sean pertinentes, debiendo comunicarlas, siguiendo el procedimiento mencionado precedentemente e incluirlas en el Pliego correspondiente.

En cuanto a las modificaciones del Pliego de Condiciones Particulares, del mismo modo que las aclaraciones, podrán derivar de consultas de los interesados o efectuarse de oficio por C.N.E.A, fijándose como límite para su procedencia, que no se altere el objeto de la contratación.

Cuando por la índole de la consulta practicada por un interesado, resulte necesario pedir informes o realizar verificaciones técnicas que demanden un plazo superior a cuarenta y ocho (48) horas contadas desde que se presentare la solicitud, C.N.E.A. tiene la facultad para posponer de oficio la fecha de apertura. El cambio de fecha de la apertura de ofertas será comunicado a todos aquéllos a quienes se les hubiese comunicado el llamado, publicado en los mismos medios en los que se haya publicado el llamado por UN (1) día y notificado en forma fehaciente a todas las firmas que hayan retirado el Pliego o lo hayan adquirido en los casos en que el mismo tuviera costo.

5. GARANTÍAS

5.1. Clases:

- a) De mantenimiento de la oferta: Se le requerirá a los oferentes presentar una garantía por el CINCO POR CIENTO (5%) del valor total de la oferta. En el caso de cotizar con alternativas la garantía se calculará sobre el mayor valor propuesto.

En los casos de procedimientos de selección de etapa múltiple la garantía de mantenimiento de oferta será establecida en un monto fijo en el Pliego de Condiciones Particulares.

- b) De Cumplimiento de Contrato: DIEZ POR CIENTO (10%) del valor total de la adjudicación.
c) Del producto: Para el caso de bienes, el proveedor deberá entregar una garantía escrita que asegure el buen funcionamiento del producto. Dicha garantía deberá cubrir, por el plazo que establezca el Pliego de Bases y Condiciones Particulares, desperfectos ó vicios de cualquier índole- incluidos los vicios ocultos-, lo que implicará su reparación sin costo alguno para CNEA o su eventual reemplazo en caso de no ser viable dicha reparación, o cuando la misma no resultare satisfactoria a criterio del AT requirente.

En el caso que se presentaren Garantías de Mantenimiento de Oferta cuyo importe resulte ser de hasta un VEINTE POR CIENTO (20%) inferior al monto total de la garantía de mantenimiento de oferta exigida, se aceptará la posterior integración en un plazo máximo de TRES (3) días hábiles a contar desde la fecha de la notificación. De no efectuarse la integración mencionada, se dará por desestimada la oferta.

Para todos los casos:

- d) Contragarantía, cuando se establezca en el Pliego de Bases y Condiciones Particulares, por el equivalente a los montos que reciba el adjudicatario en concepto de anticipo.

5.2. Formas de Constitución:

Las garantías a las que se refiere el artículo anterior podrán constituirse de las siguientes formas, o combinaciones de ellas:

- a) En efectivo, mediante depósito bancario en la cuenta oficial de C.N.EA., o giro postal o bancario.
b) Con cheque certificado contra una entidad bancaria, con preferencia del lugar donde se realice el procedimiento de selección o del domicilio de la jurisdicción o entidad contratante. La jurisdicción o entidad deberá depositar el cheque dentro de los plazos que rijan para estas operaciones.

CNEA	PLIEGO ÚNICO DE BASES Y CONDICIONES GENERALES PARA LA CONTRATACIÓN DE BIENES Y SERVICIOS POR EL RÉGIMEN APROBADO POR RESOL-2019-446-APN-CNEA#MHA.	ANEXO A de PO-CAREM25SA-1 -S0000 Rev.: 3 Página 6 de 19
-------------	--	--

- c) Con títulos públicos emitidos por el Estado Nacional. Los mismos deberán ser depositados en una entidad bancaria a la orden de PRCG, identificándose el procedimiento de selección de que se trate. El monto se calculará tomando en cuenta la cotización de los títulos al cierre del penúltimo día hábil anterior a la constitución de la garantía en la Bolsa o Mercado correspondiente, lo que deberá ser certificado por las autoridades bancarias al recibir dicho depósito.

En caso de liquidación de los valores a que se refiere este inciso, se le impondrá cargo por los gastos que ello ocasione. El eventual excedente quedará sujeto a las disposiciones que rigen la devolución de garantías.

- d) Con aval bancario u otra fianza a satisfacción de la CNEA, constituyéndose el fiador en deudor solidario, liso, llano y principal pagador, con renuncia a los beneficios de división y excusión, en los términos del art. 1583 y concordantes del Código Civil y Comercial de la Nación, así como al beneficio de interpelación judicial previa.
- e) Con Seguro de Caucción mediante póliza correspondiente a la Compañía de Seguro que figure entre las 20 primeras del listado aprobado por la Superintendencia de Seguros de la Nación, extendidas a favor de la CNEA y cuyas cláusulas se conformen con el modelo y la reglamentación que a tal efecto dicte la Secretaria de Hacienda dependiente del Ministerio de Economía y Finanzas de la Nación Argentina.

La póliza deberá indicar explícitamente:

- 1) Que el Asegurador se constituye irrevocablemente en fiador solidario, liso, llano y principal pagador de la garantía, hasta el importe y concepto que corresponda según la cláusula precedente, con renuncia a los beneficios de división y excusión.
 - 2) Que la garantía permanecerá en pleno vigor y efecto aun cuando: b-1) CNEA y el Tomador acordaran cualquier variación en los términos de la Solicitud de Compra o en la extensión o naturaleza de las obras, servicios o suministros contratados; b-2) CNEA otorgare prórrogas al Tomador. b-3) el Tomador incurriera frente al Asegurador en cualquier omisión de pago.
 - 3) Que el Asegurador notificará a CNEA cualquier omisión de pago en que incurriere el Tomador con una anticipación mínima de QUINCE (15) días respecto de la fecha en que dicha omisión pudiera determinar la caducidad o pérdida de vigencia de la póliza, en forma total o parcial. No se producirá la caducidad o pérdida de vigencia de la misma, en forma total o parcial, si el Asegurador no hubiera cumplido la obligación precedentemente descripta, hasta tanto transcurra el plazo fijado a partir de la fecha de notificación a CNEA.
 - 4) Que el monto de la garantía no se encuentra limitado a las sumas que el Tomador adeude efectivamente a CNEA, ni a los daños y perjuicios ocasionados a CNEA si aquéllas a éstos fuesen inferiores al importe asegurado.
 - 5) Que el Asegurador se compromete a no cambiar, alterar o anular ninguna de las condiciones del aseguramiento sin la previa y expresa aprobación de CNEA, responsabilizándose por los perjuicios que para CNEA pudieran producirse como consecuencia del incumplimiento de esta obligación.
 - 6) Que la Garantía caducará de pleno derecho en el momento en que, habiendo sido otorgado el Certificado de Recepción de las Obras, Servicios o Suministros por CNEA, el Tomador haya satisfecho todas las obligaciones a su cargo.
- f) Todas las garantías, a excepción de la de mantenimiento de oferta -que deberá cubrir los plazos previstos en el pliego de condiciones particulares- garantizarán el total cumplimiento de las obligaciones contraídas, debiendo constituirse en forma independiente para cada contratación.

CNEA	PLIEGO ÚNICO DE BASES Y CONDICIONES GENERALES PARA LA CONTRATACIÓN DE BIENES Y SERVICIOS POR EL RÉGIMEN APROBADO POR RESOL-2019-446-APN-CNEA#MHA.	ANEXO A de PO-CAREM25SA-1 -S0000 Rev.: 3 Página 7 de 19
-------------	--	--

Asimismo, los documentos que conformen las garantías podrán ser presentados en fotocopia simple firmada en original por el oferente o su representante legal, la cual deberá ser ratificada en un término de CINCO DÍAS (5) HÁBILES presentando su original. Caso contrario, la garantía se tendrá por no constituida y el oferente será desestimado.

Cuando la cotización se hiciera en moneda extranjera el importe de la garantía se calculará sobre la base del tipo de cambio vendedor del Banco de la Nación Argentina vigente al cierre del día anterior a la fecha de constitución de la garantía.

6. EXCEPCIONES A LA OBLIGACIÓN DE PRESENTAR GARANTÍAS.

Salvo disposición en contrario, no será necesario presentar garantías en los siguientes casos:

- a) En la adquisición de publicaciones periódicas.
- b) En los casos establecidos dentro del marco del artículo 10.1 del RÉGIMEN DE COMPRAS Y CONTRATACIONES DE BIENES, OBRAS Y SERVICIOS DE LA GERENCIA DE ÁREA CAREM bajo la Ley 26.566, aprobado por RESOL-2019-446-APN-CNEA#MHA.
- c) En las contrataciones de avisos publicitarios.
- d) En las contrataciones de artistas o profesionales.
- e) Cumplimiento de la prestación dentro del plazo de integración de la garantía, salvo que la misma sea rechazada. En este caso, el plazo para la integración de la garantía se contará a partir de la comunicación fehaciente del rechazo y no desde la notificación de la orden de compra. Los elementos rechazados quedarán en caución y no podrán ser retirados sin, previamente, integrar la garantía que corresponda.
No obstante lo dispuesto, todos los oferentes y adjudicatarios contraen la obligación de hacer efectivos los importes de las garantías a requerimiento de PRCG, sin que puedan interponer reclamo alguno sino después de realizado el pago.
- f) De Mantenimiento de oferta; para los procedimientos de COMPARACIÓN DE COTIZACIONES y CONTRATACIÓN DIRECTA, salvo que el Pliego de Condiciones Particulares indique lo contrario.
- g) En aquellas contrataciones de bienes y servicios cuyos proveedores estén radicados en el exterior.
- h) En las locaciones, cuando C.N.E.A. actúe como locatario.

7. DEVOLUCIÓN DE GARANTÍAS.

7.1. Serán devueltas:

- a) DE OFICIO:
 1. Las garantías de mantenimiento de oferta a los oferentes que no resulten adjudicatarios: dentro de los SESENTA (60) días de presentada la garantía de cumplimiento del contrato por el que haya sido adjudicado.
 2. En el caso del artículo 112° del RÉGIMEN DE COMPRAS Y CONTRATACIONES DE BIENES, OBRAS Y SERVICIOS DE LA GERENCIA DE ÁREA CAREM bajo la Ley 26.566, aprobado por RESOL-2019-446-APN-CNEA#MHA, se devolverá la garantía a los oferentes que no resulten precalificados, en oportunidad de la apertura del sobre que contiene la oferta económica.
 3. Las garantías de cumplimiento del contrato; una vez cumplido el mismo a satisfacción de la CNEA.

CNEA	PLIEGO ÚNICO DE BASES Y CONDICIONES GENERALES PARA LA CONTRATACIÓN DE BIENES Y SERVICIOS POR EL RÉGIMEN APROBADO POR RESOL-2019-446-APN-CNEA#MHA.	ANEXO A de PO-CAREM25SA-1 -S0000 Rev.: 3 Página 8 de 19
-------------	--	--

- b) A solicitud de los interesados, deberá procederse a la devolución parcial de las garantías de adjudicación en proporción a la parte ya cumplida del contrato, para lo cual se aceptará la sustitución de la garantía para cubrir los valores resultantes.

En los casos en que, luego de notificado fehacientemente, el oferente o adjudicatario no retirase las garantías, podrá reclamar su devolución dentro del plazo de NOVENTA (90) días a contar desde la fecha de la notificación. La falta de presentación dentro del plazo señalado por parte del titular del derecho, implicará la renuncia tácita del mismo a favor de CNEA, produciéndose su aceptación con el acto administrativo que ordene su ingreso patrimonial.

7.2. Acrecentamiento de valores.

No se abonarán intereses por los depósitos de valores otorgados en garantía.

En los casos que por la naturaleza de la garantía constituida la misma devengue intereses, éstos pertenecerán a sus titulares.

7.3. Resarcimiento integral.

PRCG tendrá derecho a intimar al oferente, adjudicatario o Proveedor -que haya incumplido alguna obligación- a que efectúe el depósito del importe de la multa o garantía perdida, en la cuenta bancaria oficial que se indique y dentro del plazo que a tal efecto le fije.

La ejecución de las garantías o la iniciación de las acciones destinadas a obtener el cobro de las mismas, no excluyen la aplicación de las multas que correspondieran o las acciones que se deban ejercer para obtener el resarcimiento integral de los daños que los incumplimientos de los oferentes o proveedores hubieren ocasionado.

8. REQUISITOS FORMALES PARA LA PRESENTACIÓN DE LAS OFERTAS

- a) Las ofertas se presentarán en el lugar indicado en la Invitación a Cotizar hasta el día y hora fijados. Serán redactadas en idioma castellano, salvo indicación en contrario, y presentadas por duplicado o con la cantidad de copias que indique la Invitación a Cotizar, en sobre debidamente cerrado, en el cual figure el nombre del Oferente y la identificación de la Invitación a Cotizar. Se presentarán de conformidad con lo exigido en los Pliegos de Bases y Condiciones Generales y Particulares o en la Solicitud de Cotización, como constancia de su recepción el oferente podrá solicitar que se le extienda un recibo.
- b) Tanto el original como sus copias deberán estar firmados, en todas sus hojas, por el Oferente o su representante legal. En este último caso se agregará a la oferta el instrumento que acredite la representación o personería invocada. El Oferente deberá salvar las enmiendas y raspaduras, si las hubiere.
- c) Los sobres, cajas o paquetes se presentarán perfectamente cerrados y contendrán en su cubierta, la identificación de la Invitación a Cotizar a la que corresponden y la identificación del Oferente.
- d) Con cada oferta deberá acompañarse, en los casos que corresponda, la Garantía de Mantenimiento de Oferta conforme al pliego de Condiciones Particulares, en caso que corresponda.
- e) Para el caso del procedimiento de Comparación de Cotizaciones, las ofertas podrán ser presentadas vía correo electrónico escaneadas con la firma del representante legal inscripto en el registro de Proveedores CAREM, con las formalidades que establezca el Pliego de Bases y Condiciones Particulares.

Se deberá agregar el recibo que acredite el pago del Pliego, en los casos que corresponda.

CNEA	PLIEGO ÚNICO DE BASES Y CONDICIONES GENERALES PARA LA CONTRATACIÓN DE BIENES Y SERVICIOS POR EL RÉGIMEN APROBADO POR RESOL-2019-446-APN-CNEA#MHA.	ANEXO A de PO-CAREM25SA-1 -S0000 Rev.: 3 Página 9 de 19
-------------	--	--

9. DEFECTOS DE FORMA

Cuando a criterio de CNEA, la oferta adoleciera de defectos formales, y siempre que éstos no afecten la esencia de la contratación, el oferente será intimado a subsanarlos dentro del plazo perentorio de tres (3) días, contados a partir del día siguiente de recibida dicha intimación. En caso de no proceder a su subsanación, la oferta será desestimada, sin más trámite.

10. EFECTOS DE LA PRESENTACIÓN DE LA OFERTA

La presentación de la oferta, importa de parte del oferente el pleno conocimiento de toda la normativa que rige el llamado a contratación, la evaluación de todas las circunstancias, la previsión de sus consecuencias y la aceptación en su totalidad de las bases y condiciones estipuladas, significando el voluntario sometimiento al régimen jurídico que éste establece sin reserva de ninguna naturaleza y sin que pueda alegar en adelante el oferente su desconocimiento.

A tal efecto, se entenderá como normativa que rige a todas las contrataciones, lo establecido en el RÉGIMEN DE COMPRAS Y CONTRATACIONES DE BIENES, OBRAS Y SERVICIOS DE LA GERENCIA DE ÁREA CAREM bajo la Ley 26.566, aprobado por RESOL-2019-446-APN-CNEA#MHA, lo establecido por el presente Pliego y las estipulaciones que en cada caso establezcan los respectivos Pliegos de Condiciones Particulares y Especificaciones Técnicas, que formarán parte del contrato y se interpretarán de acuerdo con lo establecido por los artículos 959, 1021 y 1061 del Código Civil y Comercial de la Nación

11. CONTENIDO DE LA OFERTA

La oferta deberá especificar:

- a) El precio unitario y cierto, en números, con referencia a la unidad de medida establecida en las cláusulas particulares, determinado en la moneda de cotización y el total general de la propuesta, expresado en letras y números. En ambos casos, los precios deberán incluir el IVA.
- b) La cotización por cantidades netas y libres de envase y de gastos de embalaje, salvo que el Pliego de Bases y Condiciones Particulares previera lo contrario.
El proponente podrá formular oferta por todos los renglones o por algunos de ellos. Podrá también hacerlo por parte del renglón, pero sólo cuando así lo admita el Pliego de Bases y Condiciones Particulares o la solicitud de Cotización. Como alternativa, después de haber cotizado por renglón, podrá hacer una oferta económica menor por el total de los efectos ya propuestos o grupo de renglones, sobre la base de su adjudicación íntegra. Asimismo, las ofertas que se tendrán en cuenta para la comparación serán las ofertas base.
- c) El origen del producto cotizado. Si no se indicara lo contrario, se entiende que es de producción nacional.
- d) En aquellos casos en que se solicite la presentación de muestras, el tratamiento de las mismas se registrará por lo dispuesto en el Pliego Único de Bases y Condiciones Generales.
- e) PRCG podrá requerir que se incluya en la oferta, en sobre cerrado, la estructura de costos de los bienes, obras y/o servicios que se oferten.

12. MUESTRAS

Cuando en el Pliego de Condiciones Particulares se establezca la obligación de acompañar muestras, éstas podrán ser presentadas, como máximo, hasta el momento de iniciación del acto de apertura, salvo que dicho pliego estableciera un plazo distinto, en el lugar prefijado. La no presentación de las mismas podrá ser causal de desestimación del renglón ofertado.

CNEA	PLIEGO ÚNICO DE BASES Y CONDICIONES GENERALES PARA LA CONTRATACIÓN DE BIENES Y SERVICIOS POR EL RÉGIMEN APROBADO POR RESOL-2019-446-APN-CNEA#MHA.	ANEXO A de PO-CAREM25SA-1 -S0000 Rev.: 3 Página 10 de 19
-------------	--	---

Asimismo el oferente podrá presentar muestras que contribuyan a ilustrar su oferta, pero en ningún caso podrá reemplazar con ellas las especificaciones técnicas fijadas en el Pliego de Condiciones Particulares.

Las muestras deberán indicar en forma visible los datos del procedimiento de selección al que correspondan, fecha y hora de apertura de las ofertas y la identificación del oferente. Como constancia de su recepción se deberá incluir un recibo de las mismas junto con la oferta presentada, como así también se dejarán asentadas las mismas en el acta de apertura.

Las muestras correspondientes a los artículos adjudicados, quedarán en poder de C.N.E.A. para ser cotejadas con los que entregue oportunamente el adjudicatario. Cumplido el contrato, quedarán a disposición del adjudicatario por el plazo de un (1) mes a contar desde la última conformidad de recepción. De no procederse a su retiro, vencido el plazo estipulado precedentemente, las muestras pasarán a ser propiedad de C.N.E.A., sin cargo. En esos casos C.N.E.A queda facultada para resolver sobre el uso, venta o destrucción de las mismas, en este último caso cuando no tuvieren aplicación alguna.

Las muestras presentadas por aquellos oferentes que no hubiesen resultado adjudicatarios quedarán a su disposición para el retiro hasta un (1) mes después de la comunicación efectuada de que las mismas están a disposición del oferente. En el caso en que no pasaran a retirarlas en el plazo fijado se utilizará el procedimiento citado en el párrafo anterior.

Cuando las muestras sean "sin cargo", el oferente lo hará constar en la documentación respectiva.

13. INFORMACIÓN y DOCUMENTACIÓN DEL OFERENTE PARA SER HOMOLOGADO EN EL REGISTRO DE PROVEEDORES CAREM

13.1 Registro de Proveedores (Homologación básica).

Previamente o en el momento de presentar la oferta, los interesados deberán entregar la documentación requerida para la homologación en el Registro de proveedores del CAREM. La misma deberá ser enviada en sobre separado indicando como Destinatario: Registro de Proveedores CAREM.

a) Oferentes No Inscriptos:

Los oferentes que no se encuentren inscriptos en el Registro de Proveedores CAREM, deberán ingresar al sitio web del Proyecto CAREM <http://carem-f.cnea.gov.ar/fideicomiso-carem> y descargar los formularios de inscripción, los cuales deberán ser completados y presentados con la documentación respaldatoria correspondiente en las oficinas de compras CAREM.

Aquellos oferentes que al momento de la apertura no estuvieran inscriptos o la documentación presentada estuviese incompleta, el Registro de Proveedores procederá a realizar el pedido de la documentación faltante, la cual deberá ser presentada dentro los 5 días hábiles de recibido el pedido de documentación. En caso de no finalizar la homologación en el plazo estipulado la oferta presentada quedara desestimada, pudiéndose continuar con la inscripción para futuras contrataciones.

Formularios:

FO-CAREM250-1 Homologación Registro de Proveedor (Persona Humana).

FO-CAREM250-2 Homologación Registro de Proveedor (Persona Jurídica).

b) Oferentes Inscriptos: los interesados en participar en procedimientos de selección que ya estuvieran inscriptos en el Registro de Proveedores CAREM, deberán presentar junto con la oferta los datos incorporados en el sistema que hubieren variado, debiendo actualizarlos en la misma forma prevista para la presentación original.

CNEA	PLIEGO ÚNICO DE BASES Y CONDICIONES GENERALES PARA LA CONTRATACIÓN DE BIENES Y SERVICIOS POR EL RÉGIMEN APROBADO POR RESOL-2019-446-APN-CNEA#MHA.	ANEXO A de PO-CAREM25SA-1 -S0000 Rev.: 3 Página 11 de 19
-------------	--	---

El proveedor inscripto en el Registro de proveedores CAREM, tendrá la obligación de mantener actualizada la información.

Será desestimada la oferta, sin posibilidad de subsanación, si fuera formulada por personas que no estuvieran incorporadas al Registro de proveedores CAREM a la fecha de comienzo del período de evaluación de las ofertas.

13.2 Habilidad para Contratar.

Para todas las contrataciones, los oferentes deberán contar con la habilidad para contratar con el estado vigente al momento de la evaluación de ofertas, conforme a la Resolución General 4164/2017 de la A.F.I.P.

13.3 Información para Análisis técnico:

Cuando el objeto de la contratación requiera un análisis técnico del proveedor, el pliego de bases y condiciones particulares establecerá la documentación a presentar.

14. DOCUMENTACIÓN REGISTRADA

La obligatoriedad de presentación de la documentación dispuesta en el artículo anterior formará parte del legajo individual de la persona física o jurídica que al efecto lleva el Registro de Proveedores CAREM. Los datos consignados en dicho registro deberán ser actualizados cada dos (2) años de la fecha de presentación original o cuando la misma haya variado.

15. PLAZO DE MANTENIMIENTO DE OFERTA

Los oferentes deberán mantener las ofertas por el término que se fije en el Pliego de Bases y Condiciones Particulares, contado a partir de la fecha del Acto de Apertura. Si no se manifiesta en forma fehaciente su voluntad de no renovar la oferta, con una antelación mínima de DIEZ (10) días al vencimiento del plazo, aquélla se considerará prorrogada automáticamente por un lapso igual al inicial, salvo que el Pliego de Bases y Condiciones Particulares disponga otro distinto y así sucesivamente.

16. APERTURA DE LAS OFERTAS

En el lugar, día y hora determinados para celebrar el acto de apertura, se procederá a realizarlo en presencia de los funcionarios de la Oficina de Compras CAREM (PRCO) designados y de todos oferentes que desearan asistir.

A partir de la hora fijada como término para la recepción de las ofertas no podrán admitirse otras, aun cuando el acto de apertura no se haya iniciado.

Si el día señalado para la apertura de las ofertas fuere inhábil, el acto tendrá lugar el día hábil siguiente a la misma hora. Ninguna oferta presentada en término podrá ser desestimada en el Acto de Apertura. Las que sean observadas se agregarán al expediente para su análisis por la autoridad competente.

El Acta de apertura de ofertas deberá contener:

- a)** Número de orden asignado a cada oferta.
- b)** Nombre de los oferentes
- c)** Montos de las ofertas.
- d)** Montos y formas de la garantía acompañadas.
- e)** Las observaciones que se formulen

El acta será firmada por los funcionarios designados al efecto y por los oferentes presentes que deseen hacerlo.

CNEA	PLIEGO ÚNICO DE BASES Y CONDICIONES GENERALES PARA LA CONTRATACIÓN DE BIENES Y SERVICIOS POR EL RÉGIMEN APROBADO POR RESOL-2019-446-APN-CNEA#MHA.	ANEXO A de PO-CAREM25SA-1 -S0000 Rev.: 3 Página 12 de 19
-------------	--	---

17. CAUSALES DE INADMISIBILIDAD Y DESESTIMACIÓN DE OFERTAS

Será declarada inadmisibile la oferta en los siguientes supuestos:

- a) Que la oferta económica no estuviere firmada por el oferente o su representante legal.
- b) Que careciere de la garantía exigida, o no lo hiciera en la forma debida, o la misma fuera insuficiente en más de un VEINTE POR CIENTO (20%) del monto correcto.
- c) Que fuera formulada por personas inhabilitadas y/o suspendidas para contratar con el Estado Nacional y/o las comprendidas en los Artículos 43° y 44° del RÉGIMEN DE COMPRAS Y CONTRATACIONES DE BIENES, OBRAS Y SERVICIOS DE LA GERENCIA DE ÁREA CAREM bajo la Ley 26.566, aprobado por RESOL-2019-446-APN-CNEA#MHA.
- d) Que contuviere condicionamientos, entendiéndose los mismos por condiciones que la oferta pone a cargo del licitante o de terceros, o cuando fuera confeccionada en contradicción con las regulaciones legales del RÉGIMEN DE COMPRAS Y CONTRATACIONES DE BIENES, OBRAS Y SERVICIOS DE LA GERENCIA DE ÁREA CAREM bajo la Ley 26.566, aprobado por RESOL-2019-446-APN-CNEA#MHA o sin respetar los pliegos de bases y condiciones.
- e) Que tuviere raspaduras o enmiendas en el precio, cantidad, plazo de entrega o alguna otra parte que hiciera a la esencia del contrato y no estuvieren debidamente salvadas.
- f) Que incurriere en otras causales de inadmisibilidat que expresa y fundadamente el Pliego Único de Bases y Condiciones Generales hubiere previsto como tales.

18. ERRORES DE COTIZACIÓN

En todos los casos en que se detecte un error en los montos totales cotizados, bien sea por renglón, por grupo de renglones o por el total general de la oferta, se tomará como válido el precio unitario cotizado.

Si como consecuencia de la aplicación de la solución establecida en el presente artículo el monto de la garantía de mantenimiento de oferta acompañada deviniera insuficiente, el organismo contratante intimará al oferente a integrar el valor correspondiente dentro del término de DOS (2) días de notificado, como mínimo, salvo que en el pliego de bases y condiciones particulares o en las bases del llamado se fijara un plazo mayor.-

Todo otro error en la cotización denunciado por el oferente o detectado por el organismo contratante, de oficio o por intervención de terceros, antes de la adjudicación, producirá la desestimación de la oferta en los renglones pertinentes, con pérdida de la garantía de mantenimiento de la oferta en la proporción que corresponda.

19. EVALUACIÓN DE OFERTAS

El Sector de Evaluación de Ofertas (PRCEO) emitirá un Acta de Evaluación de Ofertas debidamente fundada de carácter no vinculante, mediante el cual proporcionará el análisis de los aspectos formales, de calidad y objetivos necesarios para determinar el criterio de adjudicación con el cual concluya el procedimiento de selección.

Si existieren ofertas inadmisibles se explicitará los motivos, fundándolos en las disposiciones pertinentes. Si hubiera ofertas manifiestamente inconvenientes, deberá explicitar los fundamentos para excluirlas del orden de mérito.

Respecto de las ofertas que resulten admisibles y convenientes, deberá considerar los factores previstos por el Pliego de Bases y Condiciones Particulares para la comparación de las ofertas y la incidencia de cada uno de ellos.

CNEA	PLIEGO ÚNICO DE BASES Y CONDICIONES GENERALES PARA LA CONTRATACIÓN DE BIENES Y SERVICIOS POR EL RÉGIMEN APROBADO POR RESOL-2019-446-APN-CNEA#MHA.	ANEXO A de PO-CAREM25SA-1 -S0000 Rev.: 3 Página 13 de 19
-------------	--	---

El Acta de evaluación deberá publicarse en la página Web del Proyecto CAREM y notificarse a los oferentes. Estos podrán impugnarla dentro de los TRES (3) días, contados a partir los de notificados. Durante ese término el expediente se pondrá a disposición de los oferentes para su vista.

20. DESEMPATE DE OFERTAS

En caso de igualdad de precios de ofertas, se solicitará los oferentes, que por escrito y dentro del plazo común que se les fije, formulen una mejora de precios.

El silencio por parte del oferente invitado a mejorar se considerará como que mantiene su oferta.

De subsistir el empate, se procederá al sorteo público de las ofertas empatadas. Para ello se deberá fijar día, hora y lugar de sorteo público y notificarse por medio fehaciente a los oferentes llamados a desempatar. El sorteo se realizará en presencia de los interesados, si asistieran, y se labrará el acta correspondiente.

Asimismo, para el caso en que todos los oferentes hayan resultado desestimados por oferta económica excesiva, cualquiera sea el procedimiento de contratación elegido, se les podrá solicitar a dichos oferentes una mejora en sus ofertas económicas. Las mismas deberán presentarse en los términos del artículo 85° del RÉGIMEN DE COMPRAS Y CONTRATACIONES DE BIENES, OBRAS Y SERVICIOS DE LA GERENCIA DE ÁREA CAREM bajo la Ley 26.566, aprobado por RESOL-2019-446-APN-CNEA#MHA.

21. ADJUDICACIÓN

La adjudicación deberá recaer en la oferta más conveniente para C.N.E.A., teniendo en cuenta el precio, la calidad, la idoneidad, solvencia económica del oferente y demás condiciones de la misma, debiéndose emitir dentro del plazo de mantenimiento de oferta la respectiva orden de compra, perfeccionándose el contrato al producirse la notificación de aquélla, al adjudicatario. Cuando se trate de la compra de un bien o de la contratación de un servicio estandarizado o uno de uso común cuyas características técnicas puedan ser inequívocamente especificadas e identificadas, se entenderá, en principio, por oferta más conveniente aquélla de menor precio.

La adjudicación será aprobada en forma fundada según lo establecido en el Anexo II-Jurisdiccional del RÉGIMEN DE COMPRAS Y CONTRATACIONES DE BIENES, OBRAS Y SERVICIOS DE LA GERENCIA DE ÁREA CAREM bajo la Ley 26.566, aprobado por RESOL-2019-446-APN-CNEA#MHA, y será notificada fehacientemente al adjudicatario y al resto de los oferentes dentro de los TRES (3) días hábiles de dictado el acto respectivo.

22. ORDEN DE COMPRA O CONTRATO

Dentro del plazo de mantenimiento de la oferta, se emitirá la orden de compra y su notificación al adjudicatario producirá el perfeccionamiento de la contratación, siempre y cuando el contratista no observe o rechace la misma en el plazo otorgado a tal efecto.

La orden de compra deberá contener, básicamente, -además de la identificación del expediente de compra y del tipo de contratación- el plazo de su vencimiento, el detalle de los elementos adjudicados, de corresponder la ET asociada, el precio unitario y el total, las condiciones del pago, el lugar, forma y plazo de entrega de los bienes adquiridos y la oferta.

El oferente tendrá un plazo de TRES (3) días para observar la Orden de Compra, en caso de tratarse de bienes o servicios. Cumplido ese lapso se considerará que la misma está aceptada en todos sus términos y no podrán alegarse errores, omisiones o inexactitudes en la factura de la misma.

CNEA	PLIEGO ÚNICO DE BASES Y CONDICIONES GENERALES PARA LA CONTRATACIÓN DE BIENES Y SERVICIOS POR EL RÉGIMEN APROBADO POR RESOL-2019-446-APN-CNEA#MHA.	ANEXO A de PO-CAREM25SA-1 -S0000 Rev.: 3 Página 14 de 19
-------------	--	---

En estos casos, los renglones serán adjudicados a la oferta más conveniente, siempre y cuando ésta no supere el monto del VEINTE POR CIENTO (20 %) del monto previsto para la contratación. Caso contrario, cuando todas las ofertas superen dicho porcentaje, se procederá a la baja de los renglones respectivos. El acto que así lo disponga, deberá fundarse.

Para obras y servicios, la orden de compra fijará la fecha de firma del instrumento contractual respectivo.

Si el adjudicatario no se presentare a suscribir el contrato en la fecha fijada, sin causa debidamente justificada, se considerará que ha desistido de su oferta, lo que acarreará las sanciones contempladas en el presente Pliego. Para el caso de incomparecencia justificada, se fijará una nueva y definitiva fecha a los mismos efectos que la anterior.

Para el caso de que el proveedor adjudicado rechazare la Orden de Compra, se procederá a la aplicación de la penalidad prevista en el inciso "a" artículo 41 de este Régimen y las sanciones estipuladas en el artículo 42, salvo que en atención a las circunstancias del caso puntual –las que deberán estar debidamente acreditadas en el expediente- se haga uso de la prerrogativa que otorga el artículo 67 del Régimen de Compras y Contrataciones de Bienes, Obras y Servicios de la Gerencia de Área CAREM. A estos efectos, PRCOC enviará a PRCDC el expediente de compra con la nota de rechazo del proveedor. Los actuados serán remitidos a PRCATL a los fines de que ésta confeccione el acto de Rescisión que deberá ser firmado por la misma autoridad que firmó el acto de aprobación. Posteriormente, se procederá a notificar al proveedor que la orden de compra ha sido rescindida.

Por último se notificará a PRCOC para que continúe con el trámite correspondiente con el siguiente oferente en orden de mérito.

23. OBLIGACIONES DEL ADJUDICATARIO

El adjudicatario deberá cumplir con las siguientes obligaciones:

- a) Garantía de cumplimiento del contrato. El adjudicatario deberá integrar la garantía de cumplimiento del contrato dentro del término de CINCO (5) días de recibida la orden de compra en su defecto, se le intimará en forma fehaciente a hacerlo en un plazo no mayor a TRES (3) días, vencido el cual se le rescindirá el contrato con la pérdida de la garantía de la oferta.

El adjudicatario podrá eximirse de presentar la garantía de cumplimiento del contrato, satisfaciendo la prestación dentro del plazo fijado en el párrafo anterior, salvo en el caso de rechazo de los bienes. En este supuesto el plazo para la integración se contará a partir de la comunicación fehaciente del rechazo. Los bienes rechazados quedarán en caución y no podrán ser retirados sin que previamente se integre la garantía que corresponda.

Si el adjudicatario rechazara la orden de compra o no constituyera la garantía de cumplimiento del contrato dentro del plazo fijado, PRCG podrá adjudicar la licitación al oferente que siga en el orden de mérito y así sucesivamente, sin perjuicio de la aplicación de las penalidades respectivas.

- b) Cumplimiento de la prestación. El adjudicatario deberá dar cumplimiento en tiempo y forma a su obligación de entregar los bienes o prestar los servicios, en un todo de acuerdo con lo establecido en el Pliego de Condiciones Particulares y las Especificaciones técnicas.

Los proveedores serán evaluados según el procedimiento operativo PO-CAREM25Q-14 - Evaluación de desempeño de los proveedores.

CNEA	PLIEGO ÚNICO DE BASES Y CONDICIONES GENERALES PARA LA CONTRATACIÓN DE BIENES Y SERVICIOS POR EL RÉGIMEN APROBADO POR RESOL-2019-446-APN-CNEA#MHA.	ANEXO A de PO-CAREM25SA-1 -S0000 Rev.: 3 Página 15 de 19
-------------	--	---

24. NORMAS APLICABLES

Para la correcta ejecución e interpretación de los contratos, se tendrá en cuenta el siguiente orden de prelación normativo:

- a) RÉGIMEN DE COMPRAS Y CONTRATACIONES DE BIENES, OBRAS Y SERVICIOS DE LA GERENCIA DE ÁREA CAREM bajo la Ley 26.566, aprobado por RESOL-2019-446-APN-CNEA#MHA.
- b) Las disposiciones del presente Pliego de Bases y Condiciones Generales.
- c) El Pliego de Condiciones Particulares y Especificaciones Técnicas.
- d) La Orden de Compra y/o Contrato.
- e) La Oferta y las muestras que se hubieran acompañado.

25. MORA EN EL CUMPLIMIENTO

Las prórrogas concedidas para la entrega de bienes, según lo dispuesto en el artículo anterior, determinarán la aplicación de una multa por mora en el cumplimiento del contrato. Dicha multa será del UNO POR CIENTO (1%) del valor de lo satisfecho fuera del término originario del contrato por cada SIETE (7) días de atraso o fracción mayor de TRES (3) días.

Para el caso de la contratación de obras y/o servicios, cuyo cumplimiento tardío o defectuoso no puede ser ponderado bajo el concepto de "días de mora" o "término durante el cual se produce el incumplimiento", las cláusulas particulares determinarán el procedimiento a aplicar para el cálculo de las multas que pudieren corresponder.

En todos los casos y a los efectos de determinar el procedimiento de la multa, deberán considerarse parámetros objetivos mensurables.

Sin embargo, cuando las circunstancias especiales del caso así lo ameriten, y la mora se haya producido por circunstancias ajenas al proveedor que no configuren alguna de las causales del artículo 104º del RÉGIMEN DE COMPRAS Y CONTRATACIONES DE BIENES, OBRAS Y SERVICIOS DE LA GERENCIA DE ÁREA CAREM bajo la Ley 26.566, aprobado por RESOL-2019-446-APN-CNEA#MHA, a solicitud del contratista, PRCG podrá determinar la eximición de dichas multas mediante acto fundado. Asimismo, deberá constar en el expediente la solicitud de eximición de multa por parte del proveedor y la prueba documental que demuestre los extremos alegados.

26. PENALIDADES POR INCUMPLIMIENTO DEL CONTRATO

Vencido el plazo de cumplimiento del contrato o de su prórroga, sin que los bienes fueran entregados o prestados los servicios de conformidad con bases contractuales la C.N.E.A. podrá declarar rescindido el contrato sin necesidad de interpelación judicial o extrajudicial, con pérdida de la garantía de cumplimiento del contrato, sin perjuicio de ser responsable el proveedor por los daños y perjuicios que sufre C.N.E.A con motivo de la celebración de un nuevo contrato con el mismo objeto. La rescisión del contrato y la consiguiente pérdida de la garantía de cumplimiento del contrato podrán ser totales o parciales, afectando en este último caso a la parte no cumplida de aquel.

27. FACULTADES DE AUMENTO O PRORROGA

- a) C.N.E.A. tendrá derecho a aumentar o disminuir el total adjudicado hasta un treinta por ciento (30%) del valor vigente, en los precios y condiciones pactados y con adecuación de los plazos respectivos.
- b) Prorrogar o renovar los contratos de cumplimiento sucesivo. La misma no procederá si se ha hecho uso de la prerrogativa establecida en el inciso a) del presente artículo. Los contratos se podrán prorrogar o renovar por un plazo menor o igual al determinado en el pliego de

CNEA	PLIEGO ÚNICO DE BASES Y CONDICIONES GENERALES PARA LA CONTRATACIÓN DE BIENES Y SERVICIOS POR EL RÉGIMEN APROBADO POR RESOL-2019-446-APN-CNEA#MHA.	ANEXO A de PO-CAREM25SA-1 -S0000 Rev.: 3 Página 16 de 19
-------------	--	---

condiciones particulares, en las condiciones pactadas originalmente. Si los precios de mercado hubieren variado, PRCG realizará una propuesta al proveedor a los fines de adecuar los precios estipulados en el contrato original. En caso de no llegar a un acuerdo, no se hará uso de la prórroga. La instrumentación de la prórroga o renovación se hará mediante la firma de un Acta Acuerdo, y con la emisión de la orden de compra correspondiente.

28. RECEPCIÓN PROVISIONAL Y DEFINITIVA

La recepción de las mercaderías y la contratación de servicios, tendrá carácter provisorio y los recibos y/o remitos que se firmen quedarán sujetos a la recepción definitiva.

Será responsable de la certificación de la recepción definitiva de bienes y de la contratación de servicios, la Comisión de Recepción, la cual deberá estar integrada por TRES (3) miembros que no hayan intervenido en el proceso previo a la adjudicación.

A los efectos de la conformidad definitiva, deberá procederse previamente a la confrontación de la prestación con las especificaciones del pedido con la muestra patrón o con la presentada por el adjudicatario y, en su caso, con los resultados de la prueba que fuere necesario realizar, además de lo que dispongan las cláusulas particulares.

La conformidad definitiva no libera al adjudicatario de las responsabilidades emergentes de vicios redhibitorios que se advirtieran durante el plazo de SEIS (6) meses, computados a partir de la conformidad definitiva, salvo que, por la índole de la prestación, en las cláusulas particulares se fijara un plazo mayor. El adjudicatario quedará obligado a efectuar las reposiciones o reparaciones correspondientes en el término y lugar que indique PRCG.

La Recepción Definitiva deberá realizarse dentro de los DIEZ (10) días de otorgada la Recepción Provisoria, salvo indicación en contrario en el Pliego de Bases y Condiciones Particulares, el que se contará a partir del día siguiente al de la fecha de entrega de los bienes y servicios.

29. CASO FORTUITO O FUERZA MAYOR

Las penalidades establecidas en el RÉGIMEN DE COMPRAS Y CONTRATACIONES DE BIENES, OBRAS Y SERVICIOS DE LA GERENCIA DE ÁREA CAREM bajo la Ley 26.566, aprobado por RESOL-2019-446-APN-CNEA#MHA, no serán aplicadas cuando el incumplimiento de la obligación provenga de caso fortuito o de fuerza mayor, debidamente documentado por el interesado y aceptado por PRCG. La existencia de caso fortuito o de fuerza mayor que impida el cumplimiento de los compromisos contraídos por los oferentes o los adjudicatarios, deberá ser puesta en conocimiento de PRCG dentro de los TRES (3) días de producida o desde que cesaren sus efectos. Transcurrido dicho plazo no podrá invocarse el caso fortuito o la fuerza mayor.

30. RESCISIÓN DEL CONTRATO

Vencido el plazo de cumplimiento del contrato, o de sus prórrogas, sin que los bienes fueran entregados o prestados los servicios de conformidad, el mismo quedará rescindido de pleno derecho por la parte no cumplida, sin necesidad de intimación o interpelación judicial o extrajudicial, con la consiguiente pérdida de la garantía de cumplimiento del contrato, en la proporción que correspondiere y en los casos que fuera exigible. Queda a salvo la facultad de PRCG para recibir bienes y servicios fuera del término contractual, por razones de oportunidad, mérito y conveniencia.

Para estos casos, la misma autoridad que haya aprobado la contratación procederá al dictado de la declaración formal de rescisión, salvo que el adjudicatario haya solicitado, antes del vencimiento y agotadas las posibilidades de nuevas prórrogas de acuerdo a lo dispuesto en el artículo 101 del Régimen de Compras y Contrataciones de la Gerencia de Área CAREM, la rehabilitación del contrato por la parte no cumplida. Dicha rehabilitación podrá ser acordada por única vez previo

CNEA	PLIEGO ÚNICO DE BASES Y CONDICIONES GENERALES PARA LA CONTRATACIÓN DE BIENES Y SERVICIOS POR EL RÉGIMEN APROBADO POR RESOL-2019-446-APN-CNEA#MHA.	ANEXO A de PO-CAREM25SA-1 -S0000 Rev.: 3 Página 17 de 19
-------------	--	---

pago por el contratista, de una multa equivalente al DIEZ (10) por ciento del valor del contrato que se rehabilita. El contrato rehabilitado deberá cumplirse dentro de los mismos plazos y condiciones estipulados en su respectivo pliego.

Cuando proceda a la rescisión de un contrato por una causa justificada, no imputable al proveedor, este último tendrá derecho a que se le reconozcan los gastos en que probare haber incurrido con motivo del contrato. No se hará lugar a reclamación alguna en concepto de daños y perjuicios, lucro cesante o intereses de capitales requeridos para financiación.

C.N.E.A. tendrá derecho a resolver unilateralmente el contrato por culpa exclusiva del adjudicatario, sin que medie indemnización o reconocimiento de gastos, cualquiera fuere su naturaleza, en los siguientes casos:

- a) Por quiebra de la empresa o concurso preventivo, si dicha situación jurídica impidiera a la empresa cumplir con la prestación o servicio comprometido.
- b) Cuando a criterio de CNEA, el adjudicatario cometa fraude o negligencia grave en el cumplimiento del contrato.
- c) Cuando se efectúa transferencia de todo o parte del contrato, sin que la misma haya sido Denunciada y autorizada por C.N.E.A.

La rescisión operada, conforme con lo establecido en el presente, acarreará la pérdida de la garantía de cumplimiento de contrato.

31. AFECTACIÓN DE LAS MULTAS

Las multas o cargos que se formulen se afectarán en el orden siguiente:

- a) A las facturas emergentes del contrato, que estén a cobro o en trámite.
- b) A la correspondiente garantía.

32. FACTURACIÓN

Las facturas, que deberán ajustarse a las normas de la AFIP, serán presentadas una vez recibida la conformidad de la recepción definitiva. La presentación de las facturas en la forma y en el lugar indicados por el Pliego de Bases y Condiciones Particulares determinará el comienzo del plazo fijado para el pago. En cada factura constará, como mínimo:

- a) Número y fecha de la Orden de Compra o Contratos a que corresponde.
- b) Número de expediente, tipo y número de actuación.
- c) Número y fecha de los remitos de entrega.
- d) Número, especificación e importe de cada renglón facturado.
- e) Importe total bruto de la factura.
- f) Monto y tipo de los descuentos si correspondiera.
- g) Importe neto de la factura.

El plazo para el pago de las facturas será de treinta (30) días corridos a partir de la presentación de las mismas, salvo que en el Pliego de Condiciones Particulares se establezca excepcionalmente uno distinto.

33. ANTICORRUPCIÓN

Será causal determinante del rechazo sin más trámite de la propuesta u oferta en cualquier estado de la contratación o de la rescisión de pleno derecho del contrato, dar u ofrecer dinero o cualquier dádiva a fin de que:

- a) Funcionarios o empleados públicos con competencia referida al procedimiento de selección o contrato hagan o dejen de hacer algo relativo a sus funciones.

CNEA	PLIEGO ÚNICO DE BASES Y CONDICIONES GENERALES PARA LA CONTRATACIÓN DE BIENES Y SERVICIOS POR EL RÉGIMEN APROBADO POR RESOL-2019-446-APN-CNEA#MHA.	ANEXO A de PO-CAREM25SA-1 -S0000 Rev.: 3 Página 18 de 19
-------------	--	---

- b) Funcionarios o personal con competencia referida al procedimiento de selección del cocontratante o contrato que hagan valer la influencia de su cargo ante otro funcionario o personal a fin de que éstos hagan o dejen de hacer algo relativo a sus funciones.
- c) Cualquier persona haga valer su relación o influencia sobre un funcionario o personal con la competencia descrita, a fin de que éstos hagan o dejen de hacer algo relativo a sus funciones.

Serán considerados sujetos activos de esta conducta quienes hayan cometido tales actos en interés del oferente y/o contratista directa o indirectamente, ya sea como representantes administrativos, socios, mandatarios, gerentes, factores, empleados, contratados, gestores de negocios, síndicos, o cualquier otra persona física o jurídica.

Las consecuencias de estas conductas ilícitas se producirán aun cuando se hubiesen consumado en grado de tentativa.

34. REQUISITOS MINIMOS QUE DEBEN CONTENER LOS PLIEGOS DE BASES Y CONDICIONES PARTICULARES

En los Pliegos de Bases y Condiciones Particulares deberán indicarse los requisitos esenciales del procedimiento de selección de que se trate y en especial:

- I) Nombre del Organismo contratante.
- II) Tipo, número, ejercicio, clase y modalidad del procedimiento de selección.
- III) Objeto de la contratación.
- IV) Lugar, plazo y horario de presentación de ofertas.
- V) Lugar, día y hora del acto de apertura de ofertas.
- VI) Especificaciones técnicas las que deberán consignar en forma clara e inconfundible:
 - a) Las características y especies de la prestación,
 - b) La calidad exigida y, en su caso, las normas de calidad que deben cumplir los bienes o servicios o satisfacer los proveedores.
 - c) Si los elementos deben ser nuevos, usados o reacondicionados.
 - d) Si se aceptarán tolerancias.

Para la reparación de aparatos, máquinas o motores podrán solicitarse repuestos denominados legítimos.

- VII) Criterio de evaluación y selección de las ofertas, ya sea mediante la inclusión de fórmulas polinómicas o la clara determinación de los parámetros que se tendrán en cuenta a dichos fines, tomando en consideración el grado de complejidad, el monto y el tipo de contratación a realizar.
- VIII) Requisitos que deberán reunir las compañías aseguradoras con el fin de preservar el eventual cobro del seguro de caución.
- IX) Cuando existan razones fundadas elegir la forma de garantía.
- X) Plazo de mantenimiento de la oferta.
- XI) Cantidad de copias en que los oferentes deben presentar sus ofertas.
- XII) Fijar la moneda de cotización y la moneda de pago.
- XIII) Establecer cuando la cotización no debe hacerse por cantidades netas y libres de envase y de gastos de embalaje.
- XIV) Dejar constancia cuando se admita formular oferta por parte del renglón.
- XV) Lugar de entrega de los bienes o de prestación de los servicios.

CNEA	PLIEGO ÚNICO DE BASES Y CONDICIONES GENERALES PARA LA CONTRATACIÓN DE BIENES Y SERVICIOS POR EL RÉGIMEN APROBADO POR RESOL-2019-446-APN-CNEA#MHA.	ANEXO A de PO-CAREM25SA-1 -S0000 Rev.: 3 Página 19 de 19
-------------	--	---

- XVI)** Indicar si es necesario la presentación de muestras.
- XVII)** Plazo en que se va a otorgar la recepción definitiva.
- XVIII)** Forma y lugar de presentación de las facturas.
- XIX)** Prever la opción a prórroga, cuando corresponda.
- XX)** Estructura de costos / análisis de precio.
- XXI)** Documentación impositiva y previsional.
- XXII)** Cuando el procedimiento sea de etapa múltiple: factores que serán tenidos en cuenta para la evaluación de cada uno de los sobres y, en su caso, los coeficientes de ponderación relativa que se aplicarán a cada uno de ellos, sistemas que se aplicarán para la determinación de la oferta más conveniente, detalles de la carta de presentación que tienen que suministrar los oferentes, valor máximo del puntaje para cada factor que deba analizar la PRCEO y el puntaje mínimo para la precalificación, plazo en el que deberán ser resueltas las impugnaciones que se hubieran planteado al acta de precalificación, parámetros de evaluación para el sobre que contenga la oferta económica, monto de la garantía de mantenimiento de la oferta.

35. DOMICILIO LEGAL

A todos los efectos legales, la CNEA fija su domicilio en la Avda. del Libertador N° 8250 (CP 1429) de la Ciudad Autónoma de Buenos Aires. Toda cuestión judicial que pueda derivarse de la presente contratación deberá someterse a la jurisdicción de los Juzgados Nacionales de la Ciudad Autónoma de Buenos Aires. EL ADJUDICATARIO constituirá domicilio en la misma jurisdicción, debiendo mantenerlo hasta el cumplimiento de la obligación afianzada.

36. NOTIFICACIONES

A los efectos de notificaciones, comunicaciones, emplazamientos o intimaciones, C.N.E.A fija como domicilio legal Av. Libertador 8250, Tercer piso (ala Correa) – Ciudad Autónoma de Buenos Aires.

Cuando la parte interesada tome vista del expediente, se deberá dejar constancia de tal situación en las actuaciones indicando la fecha en que se tomó vista y se tendrá por notificado el día de acceso al expediente.-

Las notificaciones cursadas por el ente o jurisdicción contratante mediante fax o correo electrónico se tendrán por notificadas el día en que fueron enviadas, sirviendo de prueba suficientes las constancias que tales medios generen para el emisor.



República Argentina - Poder Ejecutivo Nacional
2020 - Año del General Manuel Belgrano

Hoja Adicional de Firmas
Informe gráfico

Número:

Referencia: PLIEGO DE ByC PARTICULARES Y GRALES

El documento fue importado por el sistema GEDO con un total de 30 pagina/s.