



## Proyecto CAREM 25



### PLIEGO DE BASES Y CONDICIONES PARTICULARES

#### PROCEDIMIENTO DE SELECCIÓN:

Tipo	CONCURSO DE PRECIOS
Numero:	17/2023
Clase:	ETAPA ÚNICA NACIONAL
Modalidad:	SIN MODALIDAD
Expediente CAREM Nº:	F-051/2023
Expediente GDE Nº:	EX-2023-35682799- -APN-GAC#CNEA
Rubro:	401 - SERVICIO DE MANTENIMIENTO/ REPARACIÓN Y LIMPIEZA

#### OBJETO DE LA CONTRATACIÓN:

**SERVICIO DE REPARACIÓN DE PARANIEVES Y CANALETAS PLUVIALES DE LOS EDIFICIOS DE ROBOTICA Y SIMULADOR DEL CAB**

#### PLIEGO Y CIRCULARES:

Retiro	<a href="http://carem-f.cnea.gov.ar/fideicomiso-carem">http://carem-f.cnea.gov.ar/fideicomiso-carem</a>
Costo	Sin Valor
Visita a obra / instalaciones	Aplica

#### CONSULTAS Y ACLARACIONES:

E-mail	<a href="mailto:caremfc@cnea.gov.ar">caremfc@cnea.gov.ar</a> / <a href="mailto:caremfc25@gmail.com">caremfc25@gmail.com</a>
Plazo	Hasta 3 días hábiles administrativos previos a la fecha del acto de apertura.

#### PRESENTACIÓN DE OFERTAS:

Dirección	Av. Bustillo 9500 – San Carlos de Bariloche – Rio Negro. Edificio Pabellón 12. Contacto Natalia Basaldua tel. (0294) 444-5900 INT. 3832.
Plazo	De lunes a viernes de 10:00 a 13:00 Hs. y de 14:00 a 16:00 Hs. y hasta una (1) antes del acto de apertura.

#### ACTO DE APERTURA DE OFERTAS:

<b>GERENCIA DE ÁREA CAREM</b> <b>DEPARTAMENTO DE COMPRAS Y CONTRATACIONES CAREM</b>	
Videoconferencia	<a href="http://meet.jit.si/CP1723">http://meet.jit.si/CP1723</a>
Fecha y Hora	<b>05/05/2023 – 11:00 HS.</b>

# PLIEGO DE BASES Y CONDICIONES PARTICULARES

## ARTÍCULO 1º. OBJETO DE LA CONTRATACIÓN

1.1.	<b>Objeto</b>	SERVICIO DE REPARACIÓN DE PARANIEVES Y CANALETAS PLUVIALES DE LOS EDIFICIOS DE ROBOTICA Y SIMULADOR DEL CAB
1.2.	<b>Especificación técnica</b>	ANEXO A
1.3.	<b>Periodo</b>	Por ÚNICA VEZ a realizarse en un lapso de 30 DÍAS CORRIDOS, a partir de la firma del acta de inicio.
1.4.	<b>Lugar de Presentación de Servicio</b>	<b>CENTRO ATÓMICO BARILOCHE (CAB) – GERENCIA DE ÁREA CAREM:</b> Av. Bustillo 9500 – San Carlos de Bariloche – Rio Negro. coordinar con Sr. Mauricio Lopez (SERVICIOS GENERALES / GCIA. OPERATIVA), int 3834, <a href="mailto:mauricio.lopez@cab.cnea.gov.ar">mauricio.lopez@cab.cnea.gov.ar</a> .
1.5.	<b>Según lo establecido en los términos de</b>	En el presente Pliego de Bases y Condiciones Particulares, Pliego Único de Condiciones Generales y Especificaciones Técnicas

## ARTÍCULO 2º. INFORMACIÓN LEGAL E IMPOSITIVA

2.1.	<b>Régimen Normativo</b>	El presente procedimiento de selección se encuentra enmarcado en el <b>RÉGIMEN DE COMPRAS Y CONTRATACIONES DE BIENES, OBRAS Y SERVICIOS DE LA GERENCIA DE ÁREA CAREM</b> bajo la Ley 26.566 (PN-PR_CAREM-001 Rev.3) aprobado por RESOL-2023-55-APN-CNEA#MEC; el Pliego Único de Bases y Condiciones Generales aprobado por la Gerencia de Área CAREM, y por el presente Pliego de Bases y Condiciones Particulares. Los mismos podrán ser consultados por los interesados en la página de contrataciones ( <a href="http://carem-f.cnea.gov.ar/fideicomiso-carem">http://carem-f.cnea.gov.ar/fideicomiso-carem</a> )
2.2.	<b>Domicilio Legal</b>	A todos los efectos legales, la CNEA fija su domicilio en la Avda. del Libertador N° 8250 (CP: C1429BNP) de la Ciudad Autónoma de Buenos Aires. Toda cuestión judicial que pueda derivarse de la presente contratación deberá someterse a la jurisdicción de los Juzgados en lo Contencioso Administrativo Federal. EL ADJUDICATARIO constituirá domicilio en la misma jurisdicción, debiendo mantenerlo hasta el cumplimiento de la obligación afianzada.
2.3.	<b>Información Impositiva</b>	C.N.E.A. se encuentra inscripta en la A.F.I.P. (D.G.I.) bajo la C.U.I.T. N° 30-54666021-0, revistiendo el carácter de Sujeto Exento, con respecto al Impuesto al Valor Agregado (Ley 22498, Art. 18)

## ARTÍCULO 3º. DEL OFERENTE

3.1.	<b>Habilidad para contratar</b>	El oferente deberá contar con la habilidad para contratar con el Estado, vigente al momento de la evaluación, conforme a la Resolución General 4164/2017 de la A.F.I.P.
3.2.	<b>Certificado REPSAL</b>	Constancia oficial de Registro de No Sanciones vigentes en el Registro Público de Empleadores con Sanciones Laborales (REPSAL).

3.3.	<b>Inscripción en registro de Proveedores CAREM</b>	<p>Para poder contratar con la gerencia CAREM el proveedor deberá estar homologado en el Registro de Proveedores CAREM.</p> <p>▪ <b>Oferente No homologado:</b></p> <p>Deberá:</p> <ul style="list-style-type: none"> <li>- Descargar el formulario de Inscripción del siguiente link: <a href="http://carem-f.cnea.gov.ar/fideicomiso-carem">http://carem-f.cnea.gov.ar/fideicomiso-carem</a></li> <li>- Enviar el formulario completo y la documentación respaldatoria solicitada en formato digital a la casilla: <a href="mailto:caremrp@cnea.gob.ar">caremrp@cnea.gob.ar</a>. Se enviará confirmación de recepción.</li> </ul> <p>Posteriormente coordinaremos una fecha para la entrega de la documentación en físico.</p> <p>▪ <b>Oferente Homologado:</b></p> <p>Para consultas sobre el estado de la Homologación o actualización de datos del legajo enviar un mail a <a href="mailto:caremrp@cnea.gob.ar">caremrp@cnea.gob.ar</a>.</p> <p>Todo proveedor homologado en el Registro de Proveedores CAREM tendrá la obligación de mantener actualizada la información.</p>
3.4.	<b>Declaración Jurada de Intereses</b>	<p>Se deberá dar cumplimiento a la Declaración Jurada requerida por el Decreto 202/2017.</p> <p>Acorde lo establecido en el Art. 1° de la Resolución Nº 11 –E/17 de la Secretaría de Ética Pública Transparencia y Lucha Contra la Corrupción dependiente del Ministerio de Justicia y Derechos Humanos.</p> <p>Se informa las autoridades con competencia y capacidad de decisión en el presente procedimiento licitatorio: JEFE DEPTO. DE COMPRAS CAREM: Bruno Alejandro y el Gerente de Ingeniería CAREM, Ing. Ignacion De Arenaza.</p>

#### ARTÍCULO 4º. DE LA OFERTA

4.1.	<b>Formalidades de la oferta</b>	Las ofertas deberán ajustarse a lo establecido en el Artículo 8º Y 13º del Pliego de Bases y Condiciones Generales.
4.2.	<b>Aceptación de cláusulas</b>	La presentación de la oferta significará de parte del oferente el pleno conocimiento y aceptación de las cláusulas que rigen el llamado a contratación, por lo que no será necesaria la presentación de los pliegos con la oferta.
4.3.	<b>Plazo de Mantenimiento de Oferta</b>	<p><b>TREINTA (30) días corridos.</b></p> <p>Los oferentes estarán obligados a mantener sus ofertas como mínimo por el término mencionado, que comenzará a computarse a partir de la fecha del Acto de Apertura de los sobres. Renovándose automáticamente por igual plazo conforme a lo establecido por el Art. 15 del Pliego Único de Bases y Condiciones Generales.</p>
4.4.	<b>Recepción de ofertas</b>	Las ofertas serán recibidas en la Oficina de GERENCIA DE ÁREA CAREM – DEPARTAMENTO DE COMPRAS Y CONTRATACIONES CAREM, Av. Bustillo 9500 – San Carlos de Bariloche – Rio Negro. Edificio Pabellón 12, hasta UNA (1) hora antes del acto de apertura. Contacto Natalia Basaldua tel. (0294) 444-5900 INT. 3832

#### ARTÍCULO 5º. COTIZACIÓN

5.1.	<b>Moneda de Cotización</b>	Deberá ser en PESOS, conteniendo como máximo dos (2) decimales. Deberá incluir el importe correspondiente a la alícuota del I.V.A.
------	-----------------------------	--

		Salvo que se haga expresa mención de lo contrario, quedará establecido que el valor cotizado incluye el I.V.A.
5.2.	<b>Forma de cotización</b>	Se deberá indicar en números el importe unitario y total de los renglones ofertados. En letras el importe total.
5.3.	<b>Compleitud</b>	Las ofertas deberán incluir todo concepto que pudieran gravar la operación (gastos, impuestos, tasas, derechos, seguros, patentes, etc.), así como todos los gastos inherentes a la prestación del servicio en que deba incurrir el oferente para la preparación, presentación de su oferta, requeridos para el debido cumplimiento del objeto.
5.4.	<b>Precio Final</b>	No se aceptaran ningún tipo de cláusula de reajuste de precio.

## ARTÍCULO 6º. CONTENIDO DE LAS OFERTAS

6.1.	<b>Planilla de Cotización (ANEXO B)</b>	Se deberá presentar en la oferta <b>ANEXO B</b> , en forma excluyente: Oferta económica firmada, por un titular, apoderado o su representante legal. <ul style="list-style-type: none"> <li>▪ Plazo y lugar de entrega.</li> <li>▪ Plazo de mantenimiento de oferta.</li> <li>▪ Razón social / nombre y CUIT.</li> </ul>
6.2.	<b>Garantía de Mantenimiento de Oferta</b>	Por un CINCO POR CIENTO (5%) del importe de la oferta. Deberá presentar según lo establecido en los Artículos N° 5 y 6 del Pliego de Bases y Condiciones Generales. EXCEPCIONES A LA OBLIGACIÓN DE PRESENTAR GARANTÍAS: "Cuando el monto de la oferta no supere la cantidad que represente UN MIL MÓDULOS (1.000 M)". El valor de cada MÓDULO se estableció según RESOL-2023-55-APN-CNEA#MEC en PESOS CINCO MIL (\$5.000.-)
6.3.	<b>Declaración Jurada de Intereses (ANEXO C)</b>	Declaración Jurada de Intereses – DECRETO 202/2017. Completa y firmada, por el apoderado o su representante legal
6.4.	<b>Oferta técnica</b>	Detalle Técnico de los ítem/s ofertado/s
6.5.	<b>Listado de Equipamiento</b>	Se deberá presentar una lista del equipamiento que el oferente actualmente posee, el cual sería afectado al servicio, indicando marca y estado de uso.
6.6.	<b>Antecedentes</b>	Antecedentes en servicios y/o provisiones similares
6.7.	<b>Constancia de visita</b>	Los oferentes deberán visitar hasta CINCO (5) días hábiles antes de la fecha de apertura de ofertas, el lugar de instalación de los bienes donde se prestará el servicio, sito en el: <b>CENTRO ATÓMICO BARILOCHE</b> - Av. Bustillo Km. 9.500 – Edificios Robótica y 3° Piso Edificio UAIN "A" – San Carlos de Bariloche, (Prov. de Río Negro) cuyo horario y lugar será coordinado con ARIEL SAGAUT - Contactarse al Tel: 54 294 444-5900 int: 3902. Es requisito ineludible para que la oferta tenga validez, que los oferentes tomen conocimiento directo de los lugares e instalaciones de CNEA donde se ejecutarán las prestaciones, por lo que se extenderá una <b>CONSTANCIA DE VISITA</b> a los mismos, la que deberá ser presentada junto con la oferta. No se admitirá posteriormente causal de desconocimiento. Debido a las medidas sanitarias actuales de público conocimiento, para evitar la propagación del COVID-19, no se aceptaran visitas de más de una persona por empresa interesada.

## ARTÍCULO 7º. EVALUACIÓN DE OFERTAS

7.1.	<b>Evaluación</b>	La evaluación de las ofertas se efectuará teniendo en cuenta el precio, la calidad, la idoneidad del oferente y las demás condiciones de la oferta (artículos 80 y 82 del Régimen de Compras y Contrataciones de la Gerencia de Área CAREM). (Art. 19, 20 y 21 del PCG).
7.2.	<b>Confrontación de oferta</b>	Solo se admitirán ofertas por la totalidad del renglón, no aceptándose renglones con menor cantidad de lo solicitado.
7.3.	<b>Adjudicación</b>	La adjudicación será Global por la totalidad de los renglones a la oferta más conveniente.

## ARTÍCULO 8º. DOCUMENTACIÓN A PRESENTAR CON LA ORDEN DE COMPRA

8.1.	<b>Plazo y lugar de presentación</b>	Dentro de los 5 días hábiles posteriores a la recepción de la Orden de Compra EL ADJUDICATARIO deberá presentar vía E-mail a las siguientes casillas: <a href="mailto:jmcapdevila@cnea.gov.ar">jmcapdevila@cnea.gov.ar</a>
8.2.	<b>Garantía de Ejecución del Contrato</b>	Deberá presentar según lo establecido en los Puntos 5 y 6 del Pliego de Bases y Condiciones Generales.
8.3.	<b>Equipo de trabajo</b>	El adjudicatario deberá presentar el listado completo de los integrantes del equipo de trabajo, (Incluyendo Numero de CUIL), definiendo las responsabilidades y tareas asociadas a las funciones

## ARTÍCULO 9º. EJECUCIÓN DEL SERVICIO

9.1.	<b>Acta de Inicio</b>	Será firmada dentro de los CINCO (5) días hábiles posteriores a la presentación de la documentación del Artículo 8, la cual deberá estar firmada por el Coordinador y el responsable del servicio (Artículo 10 del presente pliego).
9.2.	<b>Transporte</b>	El <b>TRANSPORTE</b> y/o cualquier otro gasto hasta la Planta será a cargo de la empresa ADJUDICATARIA.
9.3.	<b>Documentación Ingreso al Predio</b>	La/s empresa/s proveedora/s y/o contratista/s, deberán presentar la siguiente documentación para el ingreso: <ul style="list-style-type: none"><li>▪ Certificado de ART con nómina, Cláusula de No Repetición (a favor de CNEA) y Seguro de Vida con nómina,</li><li>▪ DNI de cada persona que ingrese.</li><li>▪ En caso de ser monotributistas, deberán presentar Póliza de Accidentes Personales con Cláusula de No Repetición (a favor de CNEA) y pago de la misma.</li><li>▪ En el caso de ser necesario el ingreso de <u>vehículos</u>, deberá presentarse toda la documentación relacionada con los mismos: Copia del título, VTV, Seguro del vehículo y su pago, matafuegos, Cedula Verde o Azul y Autorización de manejo.</li><li>▪ Elementos de protección personal (en caso de realizar trabajos dentro de Predio CAREM): casco, anteojos y botines, arneses (en caso de ser necesario).</li></ul>

## ARTÍCULO 10º. INSPECCIÓN Y CONTROL

10.1.	<b>Coordinador del servicio</b>	LA CNEA designará a dos funcionarios (titular y suplente), quienes serán los interlocutores con EL ADJUDICATARIO, para efectuar las tareas de control, el relevamiento económico y técnico de la documentación y control de las especificaciones técnicas, calidad, cantidad, insumos que se emplean, equipamiento aportado, etc.
-------	---------------------------------	---

<b>10.2.</b>	<b>Encargado del servicio</b>	EL ADJUDICATARIO designará a un Responsable con experiencia en tareas similares, idóneo, competente y con total poder de decisión, autorizado para recibir, cumplir y/o trasladar las instrucciones impartidas por EL COORDINADOR del servicio.
<b>10.3.</b>	<b>Comunicación entre las partes</b>	Las comunicaciones serán por escrito, según lo establecido en el Procedimiento Operativo PO-CAREM25Q-8. Las directivas y/o procedimientos serán entregados al ADJUDICATARIO por LA CNEA mediante Órdenes de Servicio. Las mismas se irán ampliando y/o cancelando de acuerdo a las necesidades de la CNEA. EL ADJUDICATARIO emitirá Nota de Pedido.
<b>10.4.</b>	<b>Auditoría de Higiene y Seguridad</b>	Durante la realización de tareas, el Servicio de Higiene y Seguridad podrá efectuar auditorias de control de cumplimiento de las normas y procedimientos vigentes. En el caso de incumplimiento, la CNEA se reservará el derecho de detener las tareas. Sin perjuicio de aplicar las sanciones correspondientes mencionadas en el presente pliego

#### **ARTÍCULO 11º. NORMAS DE CUMPLIMIENTO OBLIGATORIO**

<b>11.1.</b>	<b>Normas de cumplimiento obligatoria</b>	EL ADJUDICATARIO y su personal deberán cumplir estrictamente con las Disposiciones Administrativas Nacionales, Provinciales, Municipales, Policiales y de las Fuerzas de Seguridad vigentes en el lugar de la prestación del servicio, siendo EL ADJUDICATARIO el único responsable por el pago de multas y resarcimientos de daños y perjuicios provocados por el incumplimiento de las mismas. EL ADJUDICATARIO deberá dar estricto cumplimiento a lo establecido en materia de Seguridad e Higiene del Trabajo (Ley Nº 19587 y su Decreto Reglamentario), Riesgo de Trabajo (Ley Nº 24557 y su Decreto Reglamentario) y demás legislación vigente en la materia, sobre los que LA CNEA auditará el cumplimiento.
<b>11.2.</b>	<b>Cesión o transferencia de contrato</b>	El ADJUDICATARIO no podrá ceder o transferir el contrato, ni total ni parcialmente, ni asociarse para su cumplimiento sin la previa autorización escrita de la CNEA.

#### **ARTÍCULO 12º. CERTIFICACIONES**

<b>12.1.</b>	<b>Certificados</b>	La CNEA abonará a la EMPRESA el importe de los servicios mediante certificados mensuales de acuerdo a los servicios realizados. Dichos Certificados, los que serán confeccionados por el ADJUDICATARIO y supervisados por la CNEA, tendrán carácter acumulativo y provisorio, pudiendo ser rectificadas hasta el momento de la aprobación de la liquidación final de los servicios por parte de la CNEA. Cada certificado incluirá la parte de los trabajos ejecutados hasta el último día hábil del mes anterior, entendiéndose por trabajo ejecutado aquellos presentados al Representante Técnico de la C.N.E.A. y aprobados por éste en dicho mes, de acuerdo a la documentación contractual.
--------------	---------------------	--

#### **ARTÍCULO 13º. PENALIDADES**

<b>13.1.</b>	<b>Penalidades</b>	Los oferentes y adjudicatarios podrán ser pasibles de las penalidades y sanciones establecidas en los Art 40 a 45 del RÉGIMEN DE COMPRAS Y CONTRATACIONES DE BIENES, OBRAS Y SERVICIOS DE LA GERENCIA DE ÁREA CAREM bajo la ley 26.566, aprobado por RESOL-2023-55-APN-CNEA#MEC.
--------------	--------------------	--

13.2.	<b>Causales de apercibimiento, multa o rescisión:</b>	<ul style="list-style-type: none"> <li>a. Incumplimiento de lo establecido en cualquier punto de este Pliego.</li> <li>b. Incumplimiento de órdenes de servicio.</li> <li>c. Paralización parcial, total o abandono del servicio.</li> <li>d. Ausencia de personal no cubierta en tiempo y forma.</li> <li>e. Variación en lo ofrecido, en calidad y cantidad de insumos, materiales, equipamiento, mano de obra, etc.</li> <li>f. Rotación excesiva del personal.</li> <li>g. Mora en los pagos de salarios, contribuciones sociales, tasas y seguros.</li> <li>h. No presentación de documentación exigida por la CNEA en el presente pliego.</li> <li>i. Falta en contra de la moral y las buenas costumbres, la ética, etc.</li> <li>j. Cualquier tipo de robo, hurto, etc.</li> <li>k. El incumplimiento de cualquier otra acción que afecte la Orden de Compra.</li> <li>l. Quiebra o concurso civil del ADJUDICATARIO.</li> </ul>
13.3.	<b>Cuando los trabajos fueran observados por LA CNEA se intimará por escrito al ADJUDICATARIO según lo establecido a continuación:</b>	<ul style="list-style-type: none"> <li>a. <u>Primer Incumplimiento:</u> Apercibimiento</li> <li>b. <u>Segundo Incumplimiento:</u> Multa del 5% al 10% de la facturación pendiente de cobro</li> <li>c. <u>Tercer Incumplimiento:</u> Multa del 11% al 20% de la facturación pendiente de cobro</li> <li>d. <u>Cuarto Incumplimiento:</u> Multa del 21% al 30% de la facturación pendiente de cobro</li> <li>e. <u>Quinto Incumplimiento:</u> Rescisión contractual</li> </ul>
13.4.	<b>Las multas que se formulen se afectarán en el siguiente orden</b>	<ul style="list-style-type: none"> <li>a. A las facturas emergentes del contrato, que estén al cobro o en trámite.</li> <li>b. A la correspondiente garantía.</li> <li>c. A los créditos de EL ADJUDICATARIO resultantes de otros contratos de suministros o prestación de servicios no personales, aun de otras entidades o jurisdicciones, quedando establecido que EL ADJUDICATARIO presta su conformidad para que se efectúen las compensaciones o retenciones respectivas, en ese orden, según considere LA CNEA <ul style="list-style-type: none"> <li>13.4.1. De acuerdo a la importancia de lo objetado LA CNEA se reserva el derecho de modificar el régimen de multas, los plazos y porcentajes de descuento, así como la instancia de rescisión.</li> <li>13.4.2. LA CNEA otorgará un plazo para la regularización del incumplimiento, caso contrario se deberá continuar con el régimen de sanciones. La multa aplicada no podrá ser, en ningún caso, inferior a la anterior.</li> <li>13.4.3. En caso de falta de personal no cubierto en tiempo y forma devengará el descuento calculado a valor hora hombre por las horas de ausencia, sin perjuicio de la aplicación del correspondiente apercibimiento y/o multa.</li> </ul> </li> </ul>

#### ARTÍCULO 14º. DE LA FACTURACIÓN

14.1.	<b>Facturación</b>	La facturación será en Moneda Argentina ( <b>PESOS</b> ).
14.2.	<b>Presentación</b>	Se deberá presentar de la siguiente forma: <b>Etapas 1:</b> treinta y cinco por ciento (35%), una vez terminadas las tareas descriptas en los puntos 4.1, 4.2 y 4.4 del ANEXO A -

		<p>ESPECIFICACIONES TÉCNICAS.</p> <p><b>Etapa 2:</b> SESENTA Y CINCO por ciento (65%), una vez terminadas las tareas descriptas en el Punto 4.3 del ANEXO A - ESPECIFICACIONES TÉCNICAS.</p> <p>Las facturas, del servicio, junto a las certificaciones aprobadas por el Representante Técnico; serán presentadas mensualmente y corresponderán al mes vencido del mismo. Si correspondieran la aplicación de penalidades, estas se harán efectivas sobre dicha factura, tomando en consideración el mes vencido.</p>
14.3.	Lugar de presentación	<p>Deberán ser presentadas vía E-mail, debiendo adjuntar a la misma copia de la correspondiente Orden de Compra, a las siguientes casillas: <a href="mailto:jmcapdevila@cnea.gov.ar">jmcapdevila@cnea.gov.ar</a>.</p>

#### ARTÍCULO 15º. DEL PAGO

15.1.	Plazo de Pago	<p>El pago se realizará en la moneda de curso legal de la República Argentina; dentro de los <b>TREINTA (30) días corridos</b> contados a partir del día hábil posterior a la aprobación de la Recepción definitiva.</p> <p>Si se hiciera alguna observación a la documentación presentada, el trámite de pago se interrumpirá hasta la subsanación del vicio y desde la notificación de la detección respectiva.</p>
15.2.	Forma de pago	<p>Transferencia bancaria realizada por el FIDEICOMISO DE ADMINISTRACIÓN CAREM - BANCO DE LA NACIÓN ARGENTINA.</p> <p>En caso de no poseer cuenta en el mismo, se solicitará la información necesaria para efectuar los pagos, debiendo cumplimentar lo dispuesto en la Resolución N° 140/2012 (<a href="http://www.infoleg.gov.ar/infolegInternet/anexos/200000-204999/200723/norma.htm">http://www.infoleg.gov.ar/infolegInternet/anexos/200000-204999/200723/norma.htm</a>). Quedarán exceptuados, de este requerimiento, todos los proveedores que tengan Cuenta en BANCO DE LA NACIÓN ARGENTINA.</p>
15.3.	Retenciones Impositivas	<p>Los certificados en concepto de retenciones impositivas practicadas por el agente pagador FIDEICOMISO DE ADMINISTRACIÓN CAREM - BANCO DE LA NACIÓN ARGENTINA, SUCURSAL PLAZA DE MAYO, deberán retirarse personalmente en BANCO DE LA NACIÓN ARGENTINA, Sucursal Plaza de Mayo de la Ciudad Autónoma de Buenos Aires, Bartolomé Mitre 326, Piso 2, Local 207, de lunes a viernes de 10:30 a 15:00 Hs. Datos de contacto: Adolfo Alejandro Del Valle (<a href="mailto:ADelValle@bna.com.ar">ADelValle@bna.com.ar</a>), Tel: 4347-7933 ó Jorge Dallas (<a href="mailto:JDallas@bna.com.ar">JDallas@bna.com.ar</a>) Tel 4347-8021.</p> <p>A pedido del proveedor mediante nota dirigida a la Gerencia de Área CAREM – Departamento de Finanzas – Tesorería pueden solicitar la remisión de las retenciones a la CNEA, como así también todo pedido de información de pago, al e-mail: <a href="mailto:pagoscarem@cnea.gov.ar">pagoscarem@cnea.gov.ar</a>.</p>

#### ARTÍCULO 16º. CLAUSULAS ESPECIALES

16.1.	Clausulas especiales	<p>Se informa que, se ha decidido implementar una serie de medidas con el objeto de poder viabilizar la participación de los oferentes en los actos de aperturas de sobres de los procedimientos de selección del Proyecto CAREM tramitados por el RÉGIMEN DE COMPRAS Y CONTRATACIONES DE BIENES, OBRAS Y SERVICIOS DE LA GERENCIA DE ÁREA CAREM bajo la Ley 26.566, aprobado por RESOL-2019-446-APN-CNEA#MHA.</p>
-------	----------------------	--



<p><b>16.2.</b></p>	<p><b>Acto de apertura de las ofertas</b></p>	<p>En relación a la pasada pandemia por COVID-19, nos ha obligado a establecer una metodología especial para la implementación de todos los futuros ACTOS DE APERTURA.</p> <p>Los Oferentes que tengan interés en participar del Acto de Apertura podrían realizarlo mediante videoconferencia, en la fecha y hora indicada en el pliego.</p> <p>Los oferentes que deseen participar se deberán identificar (excluyente) a los efectos de ser incorporados en el acta de apertura.</p> <p>Los elementos que se necesitan para el uso de esta plataforma vía web son:</p> <ul style="list-style-type: none"> <li>- Disponer de un navegador con conexión a Internet.</li> <li>- Altavoces o auriculares para escuchar las intervenciones de los participantes.</li> <li>- Micrófono si desea intervenir con su voz. La herramienta permite la intervención escrita o chat.</li> </ul> <p>El responsable de Compras exhibirá mediante la cámara web, los sobres que contengan las ofertas y la Planilla de cotización de todos los Oferentes, para que puedan ser visualizadas por quienes participan de la videoconferencia.</p> <p>Luego se confeccionará el Acta de Apertura, se compartirá y dará lectura de la misma a los participantes. Posteriormente se dará por concluido el Acto.</p> <p>Una vez finalizado el Acto, está será publicada en el sitio web de Compras y Contrataciones CAREM, <a href="http://carem-f.cnea.gov.ar/fideicomiso-carem/">http://carem-f.cnea.gov.ar/fideicomiso-carem/</a>.</p>
<p><b>16.3.</b></p>	<p><b>Vista de expediente</b></p>	<p>El oferente que desee realizar vista del expediente podrá solicitarla mediante nota firmada por el titular, apoderado o representante legal (excluyente), a partir del día siguiente a la apertura, al e-mail <a href="mailto:caremfc@cnea.gob.ar">caremfc@cnea.gob.ar/</a> <a href="mailto:caremfc25@gmail.com">caremfc25@gmail.com</a>.</p> <p>La misma se cursará por el mismo medio utilizado para el acto citado..</p>

# ANEXO A – ESPECIFICACIONES TÉCNICAS

<b>Renglón Nº1</b>
--------------------

<b>SERVICIO DE REPARACIÓN DE PARANIEVES Y CANALETAS PLUVIALES</b>
---

## **ESPECIFICACIONES TÉCNICAS DEL SERVICIO DE REPARACIÓN DE PARANIEVES Y CANALETAS PLUVIALES, DENTRO DEL CENTRO ATÓMICO BARILOCHE, BUSTILLO KM 9500**

La presente corresponde al servicio de la reparación de los paranieves en las cubiertas de edificios del SIMULADOR Y ROBOTICA CAREM.

### **1. OBJETO DEL SERVICIO**

Las presentes especificaciones corresponden servicio de la reparación de los paranieves, readecuación de canaletas claraboyas en cubiertas de techos, teniendo en consideración que se deberá proveer de mano de obra, materiales y equipos necesarios para la realización de: colocación de anclajes y sistemas de seguridad para el amarre de los cabos de vida de personas en cumbreras del edificio a reacondicionar, reforzar y complementar los sistemas de amarre a la estructura de la cubierta de la totalidad de paranieves existentes reparándolos en su totalidad; proveer y colocar nuevos paranieves para completar los faltantes; Reacondicionamiento de los aleros dejando por fuera las canaletas de conducción de agua pluvial.

**Las presentes especificaciones corresponden al servicio de Anclaje y fijación del sistema de seguridad para el amarre de los cabos de vida**

**Reacondicionamiento de aleros y canaletas en el edificio.** Dejando por fuera la canaleta de conducción de agua pluvial.

**Reparación y colocación de paranieves en el edificio.** Reparándolos en su totalidad

**Reacondicionamiento de claraboyas.** Sellándolas

(este orden tomaría para los puntos donde desglosan las tareas a realizar)

El lugar de realización del servicio estará localizado en el acceso sur del predio del Centro Atómico Bariloche (CAB), dependiente de la Comisión Nacional de Energía Atómica (CNEA), sito en Av. Bustillo 9500, San Carlos de Bariloche.

### **2. NORMAS DE APLICACIÓN**

Ley Nacional No 19587 de Higiene y Seguridad del Trabajo

Ley Nacional No 24557/95 (Riesgos del trabajo)

Ley Nacional No 25675 Política Ambiental Nacional

Ley Nacional No 24051 Residuos Peligrosos

Decreto 351/79 de Higiene y Seguridad del trabajo

Decreto 911/96 (Reglamento para la industria de la construcción)

Resoluciones de la SRT

Norma IRAM 3605:2005 Dispositivos anticaídas

Norma IRAM 3626:2004 Dispositivos de anclaje

NORMA IRAM 2507 Sistema de seguridad para la identificación de cañerías

ASTM C109 (Método de prueba estándar para resistencia a la compresión de morteros de cemento hidráulico)

ASTM C190 (Método de prueba estándar para resistencia a la tracción de morteros de cemento hidráulico)

ASTM C348 (Método de prueba estándar para resistencia a la flexión de morteros de cemento hidráulico)

ASTM D638-03 (Método de prueba estándar para las propiedades a la tracción de plásticos)

ASTM C642 (Método de prueba estándar para la densidad, absorción y vacíos en concreto endurecido)

ASTM C882 (Método estándar de la prueba para la fuerza de adherencia en los sistemas epóxicos a base de resina usados con concreto)

AEA 90364 - Reglamentación para la Ejecución de Instalaciones Eléctricas en Inmuebles.

AEA 90364-0 - R.E.I.E.I- Parte 0 - Guía de Aplicación. [Edición 2006].

AEA 90364-1 - R.E.I.E.I- Parte 1 - Alcance, objeto y principios fundamentales. [Edición 2006].

AEA 90364-2 - R.E.I.E.I- Parte 2 - Definiciones. [Edición 2006].

AEA 90364-3 - R.E.I.E.I- Parte 3 - Determinación de las características generales de las instalaciones. [Edición 2006].

AEA 90364-4 - R.E.I.E.I- Parte 4 - Protecciones para preservar la seguridad. [Edición 2006].

AEA 90364-5 - R.E.I.E.I- Parte 5 - Elección e instalación de los materiales eléctricos. [Edición 2006].

AEA 90364-6 - R.E.I.E.I- Parte 6 - Verificación de las Instalaciones eléctricas (inicial y periódicas) y su mantenimiento. [Edición 2006].

AEA 90364-7-701 - R.E.I.E.I- Parte 7 - Sección 701 - Cuartos de baño. [Edición 2002].

AEA 90364-7-718 - R.E.I.E.I- Parte 7 - Sección 718 - Lugares y Locales de Pública Concurrencia. [Edición 2008].

AEA 90364-7-771 - R.E.I.E.I- Parte 7 - Sección 771 - Viviendas, Oficinas y Locales (Unitarios). [Edición 2006].

AEA 95150 - Reglamentación para la Ejecución de Instalaciones Eléctricas de Suministro y Medición en Baja Tensión. Edición 2007.

AEA 92305-1 - Protección contra las descargas Eléctricas Atmosféricas - Parte 1 - Principios Generales. [Edición 2007].

AEA 92305-2 - Protección contra las descargas Eléctricas Atmosféricas - Parte 2 - Evaluación del Riesgo. [Edición 2007].

Reglamentaciones del ENRE en cuanto a la responsabilidad de las obras eléctricas.

Toda norma del Comitente, CAB (Centro Atómico Bariloche), nacional, provincial y municipal que tenga incumbencia en temas de HyS y gestión ambiental

## 2.1. Métodos

Se podrán presentar alternativas a los detalles indicados en las presentes

Especificaciones Técnicas, siempre y cuando dichas alternativas superen las prestaciones técnicas previstas. El Área Técnica del CAB determinará oportunamente si la alternativa propuesta satisface los requerimientos contenidos en el presente documento.

## 2.2. Materiales y Especificaciones

Todos los materiales que sean provistos por el adjudicatario deberán ser sometidos a la previa aprobación por el Representante del área técnica que CNEA designare. Si este requisito no fuera debidamente cumplido y documentado, esta se reserva el derecho de ordenar ejecutar nuevamente, con materiales aprobados, los trabajos realizados con materiales que no tuvieran previa aprobación, corriendo por cuenta del prestador del Servicio los gastos de la nueva ejecución.

Ante eventuales contradicciones o dudas que pudieran surgir sobre métodos de ejecución o materiales a utilizar, se adoptarán aquellos que den mayor seguridad y confiabilidad al conjunto a juicio exclusivo del área técnica del CAB.

Todas las tareas del servicio a realizar deberán ser realizadas por personal altamente especializado, pertenecientes a firmas idóneas y que acrediten antecedentes en tareas similares.

Cualquier contradicción entre especificaciones y lo existente, será determinada y resuelta por el área técnica del CAB.

La aprobación de cualquier material o sistema constructivo por parte del área técnica del CAB no exime al prestador del servicio de la responsabilidad por la correcta ejecución de las tareas, conforme a toda reglamentación vigente ni de la responsabilidad por la reparación de vicios ocultos.

### 2.3. Visita al Predio

El prestador del servicio podrá examinar por su cuenta y riesgo el lugar donde se realizarán las reparaciones y conocerá perfectamente las condiciones primitivas y especificadas.

Para la realización de las visitas al lugar donde se ejecutará la obra de referencia, se deberá necesariamente coordinar en forma telefónica o por correo electrónico la misma con el Centro Atómico Bariloche.

En todos los casos, la visita podrá realizarse únicamente de lunes a viernes de 10 a 12 horas.

### 2.4. Supervisión del Servicio

La supervisión del Servicio será materializada por personal que el área técnica del CAB designare, siendo esta figura la única coordinadora técnica responsable entre el C.N.E.A. y el prestador del Servicio.

El Contratista deberá contar con un Representante Técnico, el que deberá ser un profesional matriculado: Ingeniero Civil, Arquitecto, el que deberá presentar todos los datos que la Comisión Evaluadora considere necesarios.

### 2.5. Reglamentaciones y Señalizaciones

La Contratista deberá conocer, respetar, durante su permanencia en obra las reglamentaciones internas del CAB. Además de cumplir con todas las normativas vigentes que exijan la División Higiene, Seguridad y Protección Física respecto a la seguridad y señalización de las tareas a realizar.

### 2.6. Limpieza de los lugares de las tareas.

El prestador del Servicio tendrá a su exclusiva cuenta y cargo, la provisión de los volquetes que fuesen necesarios para descartar todo tipo de materiales producto de la ejecución de las tareas, sean escombros, basuras orgánicas, envases, etc, y retirarlos del predio. Deberá contar con personal para la limpieza de todos los sectores durante el desarrollo de las tareas y al finalizar estas, se entregará el sector perfectamente limpio y en condiciones de habilitación, sea esta de carácter parcial y/o provisorio o definitivo, incluyendo el repaso de todo elemento que haya quedado sucio y requiera lavado.

### 2.7. Plazo de ejecución

El plazo de ejecución del Servicio está establecido en 30 (treinta) días corridos.

## **3. TRABAJOS PRELIMINARES**

### 3.1. Plan de Tareas

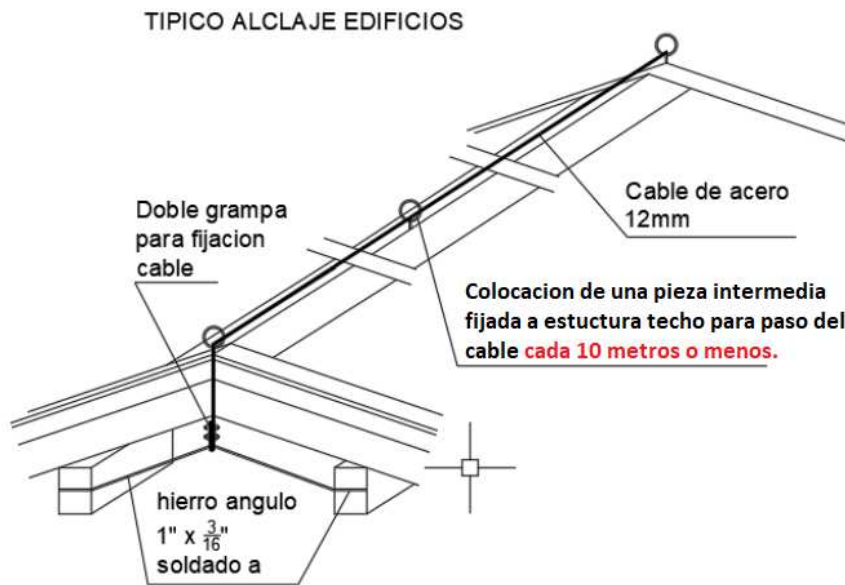
Previo al inicio de las tareas el prestador del Servicio deberá contar con el cronograma de las mismas aprobadas de manera escrita, por parte del área técnica, ambiental y de seguridad del CAB, sin esta aprobación no se autorizarán el inicio de las tareas, haciéndose responsable el prestador del Servicio por los atrasos de las mismas.

## **4. TAREAS A REALIZAR**

### 4.1. Anclaje y fijación de Sistema de Seguridad

Comprende la completa realización de los trabajos que sean necesarios para materializar el sistema de seguridad sobre el total de las cubiertas de los edificios especificados, las mismas servirán para la fijación de las personas que realicen las tareas especificadas y quedaran colocadas luego de culminada la contratación del servicio.

Se deberá proveer de los metros necesarios del cable de acero de 12mm (aproximadamente 70 metros) a colocar sobre las cubiertas de cada edificio especificado y quedará a cargo del proveedor que ejecutará el servicio todo material e insumo (grampas, brocas, chapones, etc.) para la correcta ejecución de estas tareas.



Se deberá colocar una pieza intermedia cada 10 metros.

#### 4.2. Reparación y colocación de paranieves en edificio.

Se deberá proveer del servicio de reparación y colocación de paranieves en el edificio, para lo cual se deberá tener en cuenta el suministro de todos los materiales e insumos necesarios para la realización del conjunto de los trabajos. En las cubiertas de los techos del edificio, se reacondicionaran los perfiles paranieves existentes y se colocarán nuevos donde haya ausencia de estos, según lo detallado. No se deberán incluir en este trabajo los paranieves en los paños de techo indicado como "excluidos" por ser parte de una remodelación futura del techo.

Estos paranieves se constituirán en 4 hileras intercaladas en forma perpendicular en cada caída de los techos con un largo máximo de cada una de 2ml, a priori se calcula 250ml de paranieves, con una distancia a definir por el área técnica del CAB, compuestas por perfiles de hierro ángulo de 2" x 1/8". Incorporándole hierro del 10 cada 10cm tipo peine.

Se reciclarán y reacondicionaran los paranieves existentes, complementando y añadiendo nuevas fijaciones a las existentes y se realizaran todos los trabajos necesarios para que cumplan con estas especificaciones técnicas.

Tanto los perfiles nuevos a colocar como los existentes a reacondicionar deberán ser fijados en las ondulaciones superiores de las chapas, sujetándolas a las correas metálicas del techo y/o cabios por tornillos auto perforantes de 14 x 4" de cabeza hexagonal de 3/8" con 2 (DOS) arandelas y 2 (DOS) juntas de neoprene, que se dispondrán a cada lado del hierro ángulo y dispuestos en separaciones NO superiores a los 0,40m.

Luego de su preparación y antes de la colocación en su posición final se procederá a realizar las tareas de pintura. Previo a realizar las mismas y continuar con su proceder se deberá tener en consideración que los mismos deberán estar libres de aceites, grasas y todo tipo de óxidos, luego de cerciorarse la ausencia de esto por parte de la supervisión de Obras que la CNEA designare para tal función, se autorizara a realizar las tareas de pintura que podrán ser ejecutadas con pinceles y rodillos. Se colocará una primera mano

con anti óxido al agua y tres manos posteriores de esmalte sintético al de color negro.

El prestador del servicio **deberá sellar la totalidad de los orificios** defectuosos por el arrastre de los paranieves antes de la colocación de los paranieves definitivos, si fuera necesario se deberá agregar en los orificios un parche de chapa del mismo tipo y color.

Para dicho trabajo el prestador utilizara sellador Adhesivo de poliuretano monocomponente PRO 11.-



### 4.3. Reacondicionamiento aleros y canaletas en edificios.

Para estas tareas se deberán realizar el siguiente esquema de trabajos:

Retirar canaleta existente, retirar revestimiento de superboard para poder apoyar la chapa IDEM a la existente a cada cubierta que se va a prolongar. Aproximadamente 1.50ml (ver croquis)

Proveer y montar chapa IDEM a existente prepintada color negro calibre 24 de 1.50m de largo para prolongar el alero del techo.

Proveer y montar canaleta de chapa prepintada color negro calibre 24 de dimensiones de 0.15x0.15 con un ala hacia dentro no menor a 0.35m con pliegue, se deberá Proveer y montar riendas para sostener las canaletas en planchuela 2" x 1/8" pintadas con una mano de antioxido y tres manos de sintético semimate de color negro. Realizar los desagües de las canaletas a los pluviales con cañerías del mismo tipo de 0.15x0.15.

Se deberán proveer y colocar 18 bajadas de pluviales de 0.15x0.15, 9 de cada lado del edificio, de chapa prepintada color negro y amuradas a la pared mediante grampas cada 1.50m con planchuela de 1"x1/8.- Lijar y repintar la totalidad de los aleros a refaccionar, pintura tipo revar para exterior color y textura ídem existente en y para cada edificio, dos manos.

Para la cotización se deberá tener en cuenta que se deberá cotizar 140ml de canaleta de 15x15, reparación de 100ml de frente con placa de super board de 10mm. Reforzar 100ml de cajón según croquis con soleras y montantes de 100x1.24mm (soleras) y 100x0.89mm montantes, los montantes serán colocadas cada 0.40m con un refuerzo a 45° cada 0.40 (ver detalle)

Para estas tareas deberán realizar el siguiente esquema de trabajo.

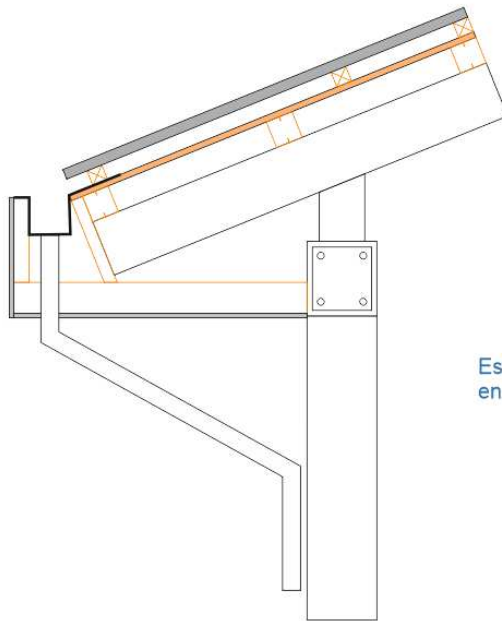
- Retirar canaleta existente y el revestimiento de superboard.
- Proveer los materiales y mano de obra para reforzar el cajón según el detalle.
- Proveer y montar el superboard faltante para cerrar el cajón.
- Proveer y montar chapas IDEM a las existentes, prepintada color negro calibre 24 de aproximadamente 1,50m de largo para prolongar la totalidad del techo

Secuencia de montaje:

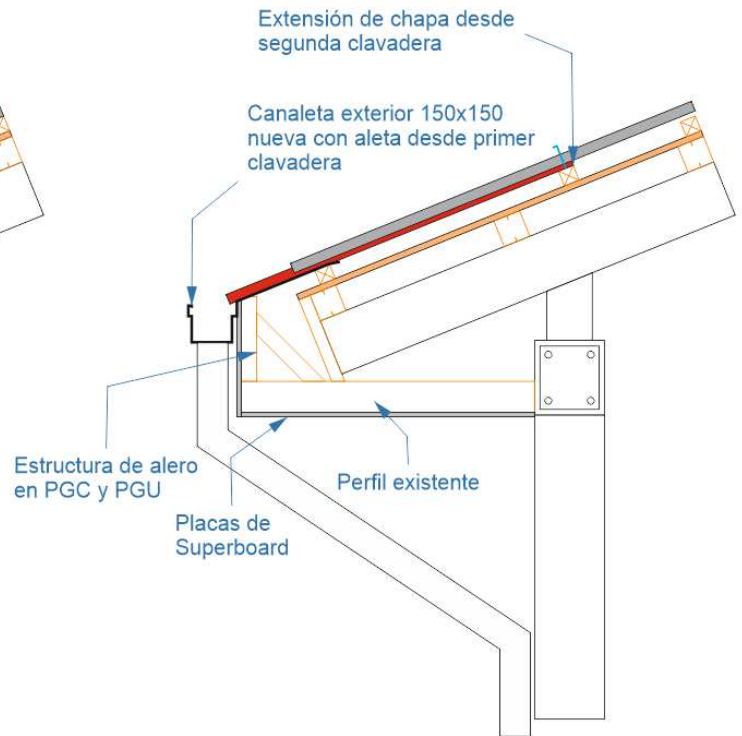
1. Retirar los tornillos autoperforantes que vinculan la chapa a las dos primeras clavaderas
  2. Montar la chapa nueva por debajo de la chapa vieja, teniendo en cuenta que el borde superior de la misma debe alcanzar la segunda clavadera.
  3. Anclar las chapas a las clavaderas con tornillos autoperforantes para techo.
- Proveer y montar canaleta de chapa prepintada color negro calibre 24 de dimensiones 0,15x0,15m con un ala hacia dentro no menor a 0,35m, con pliegue.
  - Se deberá proveer y montar riendas para sostener las canaletas en planchuelas 2" x 1/8" pintadas con sintético semimate de color negro con tres manos y una mano de antióxido.
  - Se deberán proveer y colocar 18 bajadas de pluviales de 0.15x0.15, 9 de cada lado del edificio, de chapa prepintada color negro y amuradas a la pared mediante grampas cada 1.50m con planchuela de 1"x1/8.-
  - Lijar y repintar con dos manos la totalidad de los aleros a refaccionar con pintura tipo revar para exterior color y textura ídem a la existente.

- Para la cotización se deberá tener en cuenta cotizar:
    - Extender 100ml de techo con chapa IDEM a la existente a proveer.
    - Proveer y colocar 140ml de canaleta de 0,15x0,15m y sus riendas.
    - Reparación de 100ml de alero con placa Superboard de 10mm
    - Reforzar 100 ml de cajón según croquis con soleras de 100x1,24mm y montantes de 100 x 0,89mm. Las montantes serán colocados cada 0,40m con un refuerzo a 45° cada 0,40m (según detalle)
    - Proveer y colocar 18 bajadas de pluviales de 0.15x0.15 con sus anclajes.
    - Lijar y repintar la totalidad de los aleros a refaccionar con pintura tipo rewear.
- 4.3.1. Esquema de canaleta existente y detalle del trabajo a realizar.

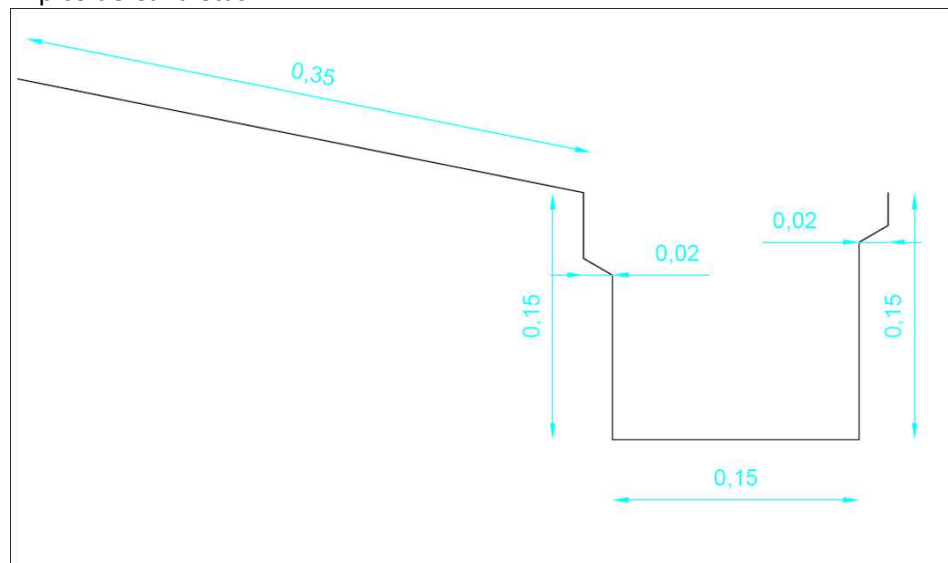
DETALLE DE CUBIERTA Y ALERO CON CANALETA INTERNA (EXISTENTE)



DETALLE DE CUBIERTA Y ALERO CON CANALETA EXTERNA



#### 4.3.2. Típico de Canaletas



#### 4.4. Ventanas tipo Veluz

En la cubierta se deberá colocar la zinguería faltante de la totalidad de las ventanas tipo Velux, que se encuentran en el lado oeste (Robótica).

Así mismo realizar el sellado de dichas ventanas, Para dicho trabajo el prestador utilizara sellador Adhesivo de poliuretano monocomponente PRO 11.-

#### 4.5. Croquis y muestras de materiales a emplear

Antes del comienzo de las tareas, la prestadora del servicio presentará al área técnica del CAB un muestrario de materiales, croquis u otros elementos a emplearse en las reparaciones y reacondicionamientos, a fin de ser aprobados por esta.

### 5. ETAPAS DE EJECUCIÓN

El servicio estará compuesto por dos etapas de ejecución.

#### 5.1. Etapa 1

Esta comprende el 35% de la ejecución del servicio, abarcando las tareas descriptas en los puntos “4.1 Anclaje y fijación de Sistema de Seguridad”, “4.2 Reparación y colocación de paranieves en edificios” y “4.4 Ventanas tipo Veluz”.

#### 5.2. Etapa 2

Esta comprende el 65% de la ejecución del servicio, abarcando las tareas descriptas en el punto “4.3 Reacondicionamiento aleros y canaletas en edificios”.

### 6. HIGIENE Y SEGURIDAD

Se deberá dar cumplimiento a las leyes, reglamentos y resoluciones vigentes en materia de Higiene y Seguridad en el Trabajo.

Se deberá cumplir con los siguientes requisitos:

Deberá ser una empresa con personal bajo relación de dependencia

Certificado de cobertura de ART con cláusula de no repetición a favor de CNEA, con 24hs de anticipación.

Presentar Programa de Seguridad aprobado por la ART y Aviso de Obra.

Cumplir con la normativa vigente de Higiene y Seguridad de la industria de la construcción.

Cumplir con las medidas de prevención y protección anticaidas establecidas por la ley de Higiene y Seguridad Decreto 911/1996 y legislaciones vigentes.

Contar con servicio de Higiene y Seguridad en San Carlos de Bariloche y cumplir con las visitas exigidas por ley.

La División Higiene, Seguridad y Protección Física del Centro Atómico Bariloche tiene la potestad de suspender trabajos y la obra en caso de detectar condiciones inseguras e incumplimientos legales.

### 7. PROTECCIÓN AMBIENTAL

Durante la ejecución de la obra se deberá cumplir con la normativa legal aplicable en materia ambiental y con la documentación interna de la CNEA, en especial el Procedimiento Operativo PO-EN\_CCAB-003 “Requisitos ambientales para obras y servicios en C.A.B”.

En ese sentido, se destacan los siguientes aspectos:

Se deberá designar un Referente Ambiental de la obra o servicio, quien será responsable de la aplicación del procedimiento enunciado precedentemente.

Se impactará en la menor medida posible los especímenes de la flora existentes en el terreno.

Se deberán gestionar los residuos en obra en forma adecuada a cargo de La Contratista y en cumplimiento de la normativa legal vigente, para lo cual, entre otras cosas, se instalarán contenedores de calidad y cantidad suficiente para realizar la segregación y acopio de los mismos según se indica en el procedimiento PO-EN\_CCAB-003, se preverá un sistema de gestión para su disposición final adecuada a las normas y se realizará el retiro de los residuos según las necesidades.

Se deberán gestionar los líquidos y efluentes de la obra en forma adecuada en cumplimiento de la normativa legal vigente y según lo indiquen las buenas prácticas. Se instalarán baños químicos o sistemas



sanitarios alternativos siempre que estén conectados a la red cloacal. No se permiten otros sistemas de tratamientos in situ de los efluentes.

Se realizará el lavado de las mezcladoras siempre en el mismo sitio y se preverá el posterior retiro de los residuos generados. De existir comedores, los vertidos originados deberán ser derivados a una cámara desengrasadora conectada a la red cloacal o en su defecto seguida de un lecho drenante.

Los residuos de poda serán retirados del predio del CAB a cargo de La Contratista, a excepción de los rollizos que serán ubicados según indicaciones del Supervisor Jefe de Obra.

En caso de almacenar materiales como químicos, hidrocarburos y aceites, éstos serán acondicionados en forma adecuada y se preverán sistemas de contención /absorción de eventuales derrames.

Con relación a la limpieza de obra, esta deberá incluir como mínimo: el retiro y gestión adecuada a las normas de todos los materiales en desuso, limpieza o remediación de los sitios en los que se hubieren dado casos de contaminación y la nivelación del terreno.

## ANEXO B - PLANILLA DE COTIZACIÓN

**Procedimiento de selección:**

Tipo	CONCURSO DE PRECIOS	Nº	17/2023
Clase:	ETAPA UNICA NACIONAL		
Modalidad:	SIN MODALIDAD		
Expediente CAREM Nº:	F-051/2023		
Expediente GDE Nº:	EX-2023-35682799- -APN-GAC#CNEA		
Rubro:	401 - SERVICIO DE MANTENIMIENTO/ REPARACIÓN Y LIMPIEZA		

**Objeto de la contratación:**

SERVICIO DE REPARACIÓN DE PARANIEVES Y CANALETAS PLUVIALES DE LOS EDIFICIOS DE ROBOTICA Y SIMULADOR DEL CAB

RENLÓN Nº	CANTIDAD	UNIDAD DE MEDIDA	DESCRIPCIÓN	IMPORTE (IVA INCLUIDO)	
				UNITARIO	TOTAL
1	1	SERV.	SERVICIO DE REPARACIÓN DE PARANIEVES Y CANALETAS PLUVIALES DE LOS EDIFICIOS DE ROBOTICA Y SIMULADOR DEL CAB	\$ -	\$ -
<b>TOTAL</b>				\$	-

LUGAR DE PRESTACION DE SERVICIO:	
PLAZO DE PRESTACION DE SERVICIO:	

**NOTA: SE DEBERAN COMPLETAR TODOS LOS CAMPOS DE LA PLANILA (LUGAR/PLAZO DE PRESTACION DE SERVICIO; IMPORTE UNITARIO; IMPORTE TOTAL)**

SON .....  
(EN LETRAS)

OFERENTE:	
Nº CUIT:	
DOMICILIO:	
TEL. DE CONTACTO:	
E-MAIL:	
PLAZO DE MANTENIMIENTO DE OFERTA:	
FIRMA	ACLARACION Y CARÁCTER DEL FIRMANTE

## ANEXO C – DECLARACIÓN JURADA DE INTERESES – DECRETO 202/2017

### TIPO DE DECLARANTE:

#### PERSONA JURÍDICA

<b>Razón Social</b>	
<b>CUIT/NIT</b>	

#### PERSONA FÍSICA

<b>Nombres</b>	
<b>Apellido/s</b>	
<b>CUIT</b>	

### VÍNCULOS A DECLARAR

¿Existen vinculaciones con los funcionarios enunciados en los artículos 1 y 2 del Decreto N° 202/17?

(Marque con una X donde corresponda)

<b>SI</b>	<b>NO</b>
En caso de existir vinculaciones con más de un funcionario, o por más de un socio o accionista, se deberá repetir la información que a continuación se solicita por cada una de las vinculaciones a declarar.	La opción elegida en cuanto a la no declaración de vinculaciones implica la declaración expresa de la inexistencia de los mismos, en los términos del Decreto N° 202/17.

### VÍNCULO (SOLO PERSONAS JURÍDICAS).

Persona con el vínculo

(Marque con una X donde corresponda y brinde la información adicional requerida para el tipo de vínculo elegido)

Persona jurídica (si el vínculo a declarar es directo de la persona jurídica declarante)	No se exige información adicional
Representante legal	Detalle nombres apellidos y CUIT
Sociedad controlante	Detalle Razón Social y CUIT.
Sociedades controladas	Detalle Razón Social y CUIT.
Sociedades con interés directo en los resultados económicos o financieros de la declarante	Detalle Razón Social y CUIT.
Director	Detalle nombres apellidos y CUIT
Socio o accionista con participación en la formación de la voluntad social	Detalle nombres apellidos y CUIT
Accionista o socio con más del 5% del capital social de las sociedades sujetas a oferta pública	Detalle nombres apellidos y CUIT

Información adicional


**¿CON CUÁL DE LOS SIGUIENTES FUNCIONARIOS?**

*(Marque con una X donde corresponda)*

Presidente	
Vicepresidente	
Jefe de Gabinete de Ministros	
Ministro	
Autoridad con rango de ministro en el Poder Ejecutivo Nacional	
Autoridad con rango inferior a Ministro con capacidad para decidir	

*(En caso de haber marcado Ministro, Autoridad con rango de ministro en el Poder Ejecutivo Nacional o*

*Autoridad con rango inferior a Ministro con capacidad para decidir complete los siguientes campos)*

Nombres	
Apellidos	
CUIT	
Cargo	
Jurisdicción	

**TIPO DE VÍNCULO**

*(Marque con una X donde corresponda y brinde la información adicional requerida para el tipo de vínculo elegido)*

Sociedad o comunidad		Detalle Razón Social y CUIT.
Parentesco por consanguinidad dentro del cuarto grado y segundo de afinidad		Detalle qué parentesco existe concretamente.
Pleito pendiente		Proporcione carátula, N° de expediente, fuero, jurisdicción, juzgado y secretaría intervinientes.
Ser deudor		Indicar motivo de deuda y monto.
Ser acreedor		Indicar motivo de acreencia y monto.
Haber recibido beneficios de importancia de parte del funcionario		Indicar tipo de beneficio y monto estimado.
Amistad pública que se manifieste por gran familiaridad y frecuencia en el trato		

Información adicional


La no declaración de vinculaciones implica la declaración expresa de la inexistencia de los mismos, en los términos del Decreto N° 202/17.

---


Firma

---

Aclaración

---

Fecha y lugar

	<b>Proyecto CAREM 25</b> <b>Gerencia Área de Ingeniería</b>	<b>FO-CAREM25Q-48</b> <b>-B9000</b> <b>Rev.:0</b>
	<b>CONSTANCIA DE VISITA A OBRA</b>	Página 1 de 1
<p><b>PROCEDIMIENTO DE SELECCIÓN: CONCURSO DE PRECIOS N° 17/2023</b></p> <p><b>EXPEDIENTE CAREM N°: F-051/2023</b></p> <p><b>EXPEDIENTE GDE N°: EX-2023-35682799- -APN-GAC#CNEA</b></p> <p><b>TÍTULO:</b></p> <p>Por medio de la presente se deja constancia que en el día de la fecha, ____ de _____ de _____ el/la Sr/a _____, DNI/CI/LE N° _____, en representación de la Empresa _____, ha realizado la visita e inspección del lugar sito en el CENTRO ATÓMICO BARILOCHE, donde se realizarán los trabajos objeto del EXPEDIENTE de referencia.</p> <p>Nombres y Apellidos completos:.....</p> <p>Tipo y N° de Documento: DNI / CI / LE N°.....</p> <p>E-mail de Contacto:.....</p>		
<b>FIRMA</b>		
Representante de CNEA CAREM (Firma y Aclaración)	Representante de la Empresa (Firma y Aclaración)	
<p><b>NOTA:</b> Este documento es propiedad de CNEA y se reserva todos los derechos legales sobre él. No está permitida la explotación, transferencia o liberación de ninguna información en el contenido, ni hacer reproducciones y entregarlas a terceros sin un acuerdo previo y escrito de CNEA.</p>		

**NOTA:** Se deberán imprimir dos ejemplares de la presente constancia, los cuales serán firmados por ambos representantes. Una copia será entregada al Representante de la Empresa, la cual deberá adjuntar en la oferta. La segunda copia será entregada al Representante CNEA CAREM, quién deberá resguardarla por un lapso de 3 años.

<b>CNEA</b>	<b>PLIEGO DE BASES Y CONDICIONES GENERALES PARA LA CONTRATACIÓN DE BIENES Y SERVICIOS POR EL RÉGIMEN APROBADO POR RESOL-2023-55-APN-CNEA#MEC.</b>	<b>ANEXO A de PO-CAREM25SA-1 -S0000 Rev.: 5 Página 1 de 21</b>
-------------	---	--

**PLIEGO DE BASES Y CONDICIONES GENERALES PARA LA CONTRATACIÓN DE BIENES Y  
SERVICIOS POR EL RÉGIMEN APROBADO POR  
RESOL-2023-55-APN-CNEA#MEC.**

<b>CNEA</b>	<b>PLIEGO DE BASES Y CONDICIONES GENERALES PARA LA CONTRATACIÓN DE BIENES Y SERVICIOS POR EL RÉGIMEN APROBADO POR RESOL-2023-55-APN-CNEA#MEC.</b>	<b>ANEXO A de PO-CAREM25SA-1 -S0000 Rev.: 5 Página 2 de 21</b>
-------------	---	--

## ÍNDICE

1. OBJETO Y ÁMBITO DE APLICACIÓN.....	4
2. PLAZOS .....	4
3. VALOR DEL PLIEGO Y COMUNICACIONES .....	4
4. PEDIDOS DE ACLARACIONES .....	4
5. GARANTÍAS.....	5
6. EXCEPCIONES A LA OBLIGACIÓN DE PRESENTAR GARANTÍAS.....	7
7. DEVOLUCIÓN DE GARANTÍAS.....	8
8. REQUISITOS FORMALES PARA LA PRESENTACIÓN DE LAS OFERTAS .....	8
9. DEFECTOS DE FORMA .....	9
10. EFECTOS DE LA PRESENTACIÓN DE LA OFERTA.....	9
11. CONTENIDO DE LA OFERTA .....	9
12. MUESTRAS.....	10
13. INFORMACIÓN y DOCUMENTACIÓN DEL OFERENTE PARA SER HOMOLOGADO EN EL REGISTRO DE PROVEEDORES CAREM.....	10
14. PLAZO DE MANTENIMIENTO DE OFERTA.....	12
15. APERTURA DE LAS OFERTAS .....	12
16. CAUSALES DE INADMISIBILIDAD Y DESESTIMACIÓN DE OFERTAS.....	12
17. ERRORES DE COTIZACIÓN .....	13
18. MEJORA DE OFERTAS.....	13
19. EVALUACIÓN DE OFERTAS .....	13
20. ADJUDICACIÓN .....	14
21. ORDEN DE COMPRA O CONTRATO .....	14
22. OBLIGACIONES DEL ADJUDICATARIO.....	15
23. NORMAS APLICABLES .....	16
24. MORA EN EL CUMPLIMIENTO.....	16
25. PENALIDADES POR INCUMPLIMIENTO DEL CONTRATO .....	17
26. FACULTADES DE AUMENTO O PRORROGA.....	17
27. RECEPCIÓN PROVISIONAL Y DEFINITIVA.....	17
28. CASO FORTUITO O FUERZA MAYOR.....	18
29. RESCISIÓN DEL CONTRATO .....	18
30. AFECTACIÓN DE LAS MULTAS.....	19



<b>CNEA</b>	<b>PLIEGO DE BASES Y CONDICIONES GENERALES PARA LA CONTRATACIÓN DE BIENES Y SERVICIOS POR EL RÉGIMEN APROBADO POR RESOL-2023-55-APN-CNEA#MEC.</b>	<b>ANEXO A de PO-CAREM25SA-1 -S0000 Rev.: 5 Página 3 de 21</b>
-------------	---	--

<b>31. FACTURACIÓN.....</b>	<b>19</b>
<b>32. ANTICORRUPCIÓN .....</b>	<b>19</b>
<b>33. REQUISITOS MINIMOS QUE DEBEN CONTENER LOS PLIEGOS DE BASES Y CONDICIONES PARTICULARES .....</b>	<b>20</b>
<b>34. DOMICILIO LEGAL .....</b>	<b>21</b>
<b>35. NOTIFICACIONES .....</b>	<b>21</b>

<b>CNEA</b>	<b>PLIEGO DE BASES Y CONDICIONES GENERALES PARA LA CONTRATACIÓN DE BIENES Y SERVICIOS POR EL RÉGIMEN APROBADO POR RESOL-2023-55-APN-CNEA#MEC.</b>	<b>ANEXO A de PO-CAREM25SA-1 -S0000 Rev.: 5 Página 4 de 21</b>
-------------	---	--

**PLIEGO ÚNICO DE BASES Y CONDICIONES GENERALES PARA LA CONTRATACIÓN DE BIENES Y SERVICIOS POR EL RÉGIMEN APROBADO POR RESOL-2023-55-APN-CNEA#MEC.**

**1. OBJETO Y ÁMBITO DE APLICACIÓN**

Las normas contenidas en el presente constituyen el PLIEGO ÚNICO DE BASES Y CONDICIONES GENERALES (PBCG) para la contratación de bienes y servicios que celebre la Comisión Nacional de Energía Atómica (CNEA) a través de la Gerencia de Área CAREM para el diseño, construcción y puesta en marcha del Prototipo de Reactor CAREM conforme lo establecido por la Ley N°26.566 (Art. 10 y 17) dentro del RÉGIMEN DE COMPRAS Y CONTRATACIONES DE BIENES, OBRAS Y SERVICIOS DE LA GERENCIA DE ÁREA CAREM, APROBADO POR RESOL-2023-55-APN-CNEA#MEC.

**2. PLAZOS**

Los plazos establecidos en el presente Pliego se computarán por días hábiles administrativos, salvo expresa disposición de las Cláusulas Particulares y/o Especificaciones Técnicas.

**3. VALOR DEL PLIEGO Y COMUNICACIONES**

El valor del pliego será determinado en el Pliego de Bases y Condiciones Particulares.

Las comunicaciones que se realicen entre CNEA y los interesados, oferentes o adjudicatarios, podrán llevarse a cabo personalmente o por correo electrónico, o carta certificada con aviso de retorno o carta documento o telegrama con aviso de retorno, dirigida al domicilio o dirección de correo electrónico, o indicado por los interesados, oferentes o adjudicatarios declarados en su presentación.

En su primera presentación, los interesados u oferentes deberán constituir domicilio especial de notificación, en donde se tendrán por válidas y fehacientemente notificadas todas las comunicaciones que se practiquen por CNEA

La indicación del domicilio dirección de correo electrónico de CNEA, establecidas en el Pliego de Condiciones Particulares y Especificaciones Técnicas, determina que únicamente serán válidas las comunicaciones que los interesados, oferentes o adjudicatarios cursen mediante las mismas.

**4. PEDIDOS DE ACLARACIONES**

Las consultas al Pliego de Bases y Condiciones Particulares deberán efectuarse por escrito ante CNEA o mediante el medio que se indique en el citado pliego.

Las consultas podrán ser efectuadas hasta setenta y dos (72) horas como mínimo, antes de la fecha fijada para la apertura, salvo que el Pliego de Bases y Condiciones Particulares estableciera un plazo distinto.

No se aceptarán consultas telefónicas y no serán contestadas aquéllas que se presenten fuera de término.

Si a criterio de CNEA la consulta es pertinente y contribuye a una mejor comprensión e interpretación del Pliego en cuestión, se procederá a elaborar una circular aclaratoria, con VEINTICUATRO (24) horas como mínimo de anticipación a la fecha de apertura, y a comunicarla en forma fehaciente a todos los interesados que hubiesen retirado el pliego o a los que lo hubiesen comprado en los casos en que corresponda y al que hubiere efectuado la consulta que origina la circular, asimismo dicha circular deberá incluirse como parte integrante del Pliego.

<b>CNEA</b>	<b>PLIEGO DE BASES Y CONDICIONES GENERALES PARA LA CONTRATACIÓN DE BIENES Y SERVICIOS POR EL RÉGIMEN APROBADO POR RESOL-2023-55-APN-CNEA#MEC.</b>	<b>ANEXO A de PO-CAREM25SA-1 -S0000 Rev.: 5 Página 5 de 21</b>
-------------	---	--

CNEA podrá de oficio realizar las aclaraciones que sean pertinentes, debiendo comunicarlas, siguiendo el procedimiento mencionado precedentemente e incluirlas en el Pliego correspondiente.

En cuanto a las modificaciones del Pliego de Bases y Condiciones Particulares, del mismo modo que las aclaraciones, podrán derivar de consultas de los interesados o efectuarse de oficio por CNEA, fijándose como límite para su procedencia, que no se altere el objeto de la contratación.

Todas las circulares que se remitan llevarán numeración corrida, pasarán a formar parte del procedimiento de selección, serán notificadas a los interesados o publicadas en los mismos medios en los que se haya publicado el llamado.

Cuando por la índole de la consulta practicada por un interesado, resulte necesario pedir informes o realizar verificaciones técnicas que demanden un plazo superior a cuarenta y ocho (48) horas contadas desde que se presentare la solicitud, CNEA tiene la facultad para posponer de oficio la fecha de apertura. El cambio de fecha de apertura de ofertas será notificado en forma fehaciente a todos aquéllos a quienes se les hubiese enviado la invitación a cotizar o hayan retirado el Pliego o adquirido en los casos en que el mismo tuviera costo. También será divulgado en los mismos medios en los que se haya publicado el llamado.

## **5. GARANTÍAS**

### **5.1. Clases:**

- a) **De mantenimiento de la oferta:** Los oferentes deberán presentar una garantía por el CINCO POR CIENTO (5%) del valor total de la oferta. En el caso de cotizar con alternativas la garantía se calculará sobre el mayor valor propuesto.

En los casos de procedimientos de selección de etapa múltiple la garantía de mantenimiento de oferta será establecida en un monto fijo en el Pliego de Bases y Condiciones Particulares.

En el caso que se presentaren Garantías de Mantenimiento de Oferta cuyo importe resulte ser de hasta un VEINTE POR CIENTO (20%) inferior a su monto total exigido, se aceptará la posterior integración en un plazo máximo de TRES (3) días hábiles a contar desde la fecha de la notificación. De no efectuarse la integración mencionada, se dará por desestimada la oferta.

- b) **De Cumplimiento de Contrato:** DIEZ POR CIENTO (10%) del valor total de la adjudicación.
- c) **Del producto:** Para el caso de bienes, el proveedor deberá entregar una garantía escrita que asegure el buen funcionamiento del producto. Dicha garantía deberá cubrir, por el plazo que establezca el Pliego de Bases y Condiciones Particulares, desperfectos o vicios de cualquier índole- incluidos los vicios ocultos-, lo que implicará su reparación sin costo alguno para CNEA o su eventual reemplazo en caso de no ser viable dicha reparación, o cuando la misma no resultare satisfactoria a criterio del AT requirente.
- d) **De impugnación al acta de evaluación de ofertas:** TRES POR CIENTO (3%) del monto total de la oferta o del renglón o de los renglones en cuyo favor se hubiera aconsejado adjudicar el contrato.

<b>CNEA</b>	<b>PLIEGO DE BASES Y CONDICIONES GENERALES PARA LA CONTRATACIÓN DE BIENES Y SERVICIOS POR EL RÉGIMEN APROBADO POR RESOL-2023-55-APN-CNEA#MEC.</b>	<b>ANEXO A de PO-CAREM25SA-1 -S0000 Rev.: 5 Página 6 de 21</b>
-------------	---	--

- e) **Contragarantía**, cuando se establezca en el Pliego de Bases y Condiciones Particulares, por el equivalente a los montos que reciba el adjudicatario en concepto de anticipo.

## 5.2. Formas de Constitución:

Las garantías a las que se refiere el artículo anterior podrán constituirse de las siguientes formas, o combinaciones de ellas:

- a) Mediante depósito bancario en la cuenta oficial de CNEA.
- b) Con cheque certificado contra una entidad bancaria, con preferencia del lugar donde se realice el procedimiento de selección o del domicilio de la jurisdicción o entidad contratante. La jurisdicción o entidad contratante deberá depositar el cheque dentro de los plazos que rijan para estas operaciones.
- c) Con aval bancario u otra fianza a satisfacción de la CNEA, constituyéndose el fiador en deudor solidario, liso, llano y principal pagador, con renuncia a los beneficios de división y excusión, en los términos del art. 1584 y 1589 concordantes del Código Civil y Comercial de la Nación, así como al beneficio de interpelación judicial previa.
- d) Con Seguro de Caucción mediante póliza física o electrónica, emitidas por entidades aseguradoras habilitadas a tal fin por la Superintendencia de Seguros de la Nación, extendidas a favor de la CNEA.

La póliza deberá indicar explícitamente:

- 1) Que el Asegurador se constituye irrevocablemente en fiador solidario, liso, llano y principal pagador de la garantía, hasta el importe y concepto que corresponda según la cláusula precedente, con renuncia a los beneficios de división y excusión.
- 2) Que la garantía permanecerá en pleno vigor y efecto aun cuando: b-1) CNEA y el Tomador acordaran cualquier variación en los términos de la Solicitud de Compra o en la extensión o naturaleza de las obras, servicios o suministros contratados; b-2) CNEA otorgare prórrogas al Tomador. b-3) el Tomador incurriera frente al Asegurador en cualquier omisión de pago.
- 3) Que el Asegurador notificará a CNEA cualquier omisión de pago en que incurriera el Tomador con una anticipación mínima de QUINCE (15) días respecto de la fecha en que dicha omisión pudiera determinar la caducidad o pérdida de vigencia de la póliza, en forma total o parcial. No se producirá la caducidad o pérdida de vigencia de la misma, en forma total o parcial, si el Asegurador no hubiera cumplido la obligación precedentemente descrita, hasta tanto transcurra el plazo fijado a partir de la fecha de notificación a CNEA.
- 4) Que el monto de la garantía no se encuentra limitado a las sumas que el Tomador adeude efectivamente a CNEA, ni a los daños y perjuicios ocasionados a CNEA si aquéllas a éstos fuesen inferiores al importe asegurado.
- 5) Que el Asegurador se compromete a no cambiar, alterar o anular ninguna de las condiciones del aseguramiento sin la previa y expresa aprobación de CNEA, responsabilizándose por los perjuicios que para CNEA pudieran producirse como consecuencia del incumplimiento de esta obligación.
- 6) Que la Garantía caducará de pleno derecho en el momento en que, habiendo sido otorgado el Certificado de Recepción de las Obras, Servicios o Suministros por CNEA, el Tomador haya satisfecho todas las obligaciones a su cargo.

<b>CNEA</b>	<b>PLIEGO DE BASES Y CONDICIONES GENERALES PARA LA CONTRATACIÓN DE BIENES Y SERVICIOS POR EL RÉGIMEN APROBADO POR RESOL-2023-55-APN-CNEA#MEC.</b>	<b>ANEXO A de PO-CAREM25SA-1 -S0000 Rev.: 5 Página 7 de 21</b>
-------------	---	--

- e) Con pagarés a la vista, cuando el importe que resulte de aplicar el porcentaje que corresponda, según se trate de la garantía de mantenimiento de oferta, de cumplimiento de contrato o de impugnación, o bien el monto fijo que se hubiere establecido en el pliego, no supere la suma de MIL MÓDULOS (1000 M). Esta forma de garantía no es combinable con las restantes enumeradas en el presente artículo.

CNEA, podrá elegir la forma de la garantía en el pliego de bases y condiciones particulares.

Cuando la cotización se hiciera en moneda extranjera el importe de la garantía se calculará sobre la base del tipo de cambio vendedor del Banco de la Nación Argentina vigente al cierre del día anterior a la fecha de constitución de la garantía.

Todas las garantías, a excepción de la de mantenimiento de oferta -que deberá cubrir los plazos previstos en el pliego- garantizarán el total cumplimiento de las obligaciones contraídas, debiendo constituirse en forma independiente para cada contratación.

#### **6. EXCEPCIONES A LA OBLIGACIÓN DE PRESENTAR GARANTÍAS.**

Salvo disposición específica y en contrario en los PLIEGOS DE CONDICIONES PARTICULARES, no será necesario presentar garantías en los siguientes casos:

- a) En la adquisición de publicaciones periódicas.
- b) En los casos establecidos dentro del marco del artículo 10.1 del RÉGIMEN DE COMPRAS Y CONTRATACIONES DE BIENES, OBRAS Y SERVICIOS DE LA GERENCIA DE ÁREA CAREM bajo la Ley 26.566, aprobado por RESOL-2023-55-APN-CNEA#MEC.
- c) En las contrataciones de avisos publicitarios.
- d) En las contrataciones de artistas o profesionales.
- e) Cumplimiento de la prestación dentro del plazo de integración de la garantía, salvo que la misma sea rechazada. En este caso, el plazo para la integración de la garantía se contará a partir de la comunicación fehaciente del rechazo y no desde la notificación de la orden de compra. Los elementos rechazados quedarán en caución y no podrán ser retirados sin, previamente, integrar la garantía que corresponda.  
No obstante lo dispuesto, todos los oferentes y adjudicatarios contraen la obligación de hacer efectivos los importes de las garantías a requerimiento de GAC, sin que puedan interponer reclamo alguno sino después de realizado el pago.
- f) Cuando el monto de la oferta no supere la cantidad que represente UN MIL MÓDULOS (1.000 M)
- g) De Mantenimiento de oferta; para los procedimientos CONTRATACIÓN DIRECTA, salvo que el Pliego de Bases y Condiciones Particulares indique lo contrario.
- h) En aquellas contrataciones de bienes y servicios cuyos proveedores estén radicados en el exterior.
- i) En las locaciones, cuando CNEA actúe como locatario.

Las excepciones previstas en el presente artículo no incluyen a las contragarantías.

<b>CNEA</b>	<b>PLIEGO DE BASES Y CONDICIONES GENERALES PARA LA CONTRATACIÓN DE BIENES Y SERVICIOS POR EL RÉGIMEN APROBADO POR RESOL-2023-55-APN-CNEA#MEC.</b>	<b>ANEXO A de PO-CAREM25SA-1 -S0000 Rev.: 5 Página 8 de 21</b>
-------------	---	--

## **7. DEVOLUCIÓN DE GARANTÍAS.**

### **7.1. Serán devueltas:**

#### **a) DE OFICIO:**

1. Las garantías de mantenimiento de oferta a los oferentes que no resulten adjudicatarios: dentro de los SESENTA (60) días corridos de presentada la garantía de cumplimiento del contrato por el que haya sido adjudicado.
2. En el caso del artículo 112° del RÉGIMEN DE COMPRAS Y CONTRATACIONES DE BIENES, OBRAS Y SERVICIOS DE LA GERENCIA DE ÁREA CAREM bajo la Ley 26.566, aprobado por RESOL-2023-55-APN-CNEA#MEC, se devolverá la garantía a los oferentes que no resulten precalificados, en oportunidad de la apertura del sobre que contiene la oferta económica.
3. Las garantías de cumplimiento del contrato; una vez cumplido el mismo a satisfacción de la CNEA.

#### **b) A solicitud de los interesados, deberá procederse a la devolución parcial de las garantías de adjudicación en proporción a la parte ya cumplida del contrato, para lo cual se aceptará la sustitución de la garantía para cubrir los valores resultantes.**

En los casos en que, luego de notificado fehacientemente, el oferente o adjudicatario no retirase las garantías, podrá reclamar su devolución dentro del plazo de NOVENTA (90) días a contar desde la fecha de la notificación. La falta de presentación dentro del plazo señalado por parte del titular del derecho, implicará la renuncia tácita del mismo a favor de CNEA, produciéndose su aceptación con el acto administrativo que ordene su ingreso patrimonial.

### **7.2. Acrecentamiento de valores.**

No se abonarán intereses por los depósitos de valores otorgados en garantía.

En los casos que por la naturaleza de la garantía constituida la misma devengue intereses, éstos pertenecerán a sus titulares.

### **7.3. Resarcimiento integral.**

GAC tendrá derecho a intimar al oferente, adjudicatario o proveedor -que haya incumplido alguna obligación- a que efectúe el depósito del importe de la multa o garantía perdida, en la cuenta bancaria oficial que se indique y dentro del plazo que a tal efecto le fije.

La ejecución de las garantías o la iniciación de las acciones destinadas a obtener el cobro de las mismas, no excluyen la aplicación de las multas que correspondieran o las acciones que se deban ejercer para obtener el resarcimiento integral de los daños que los incumplimientos de los oferentes o proveedores hubieren ocasionado.

## **8. REQUISITOS FORMALES PARA LA PRESENTACIÓN DE LAS OFERTAS**

- a) Las ofertas se presentarán en el lugar indicado en el PLIEGOS DE CONDICIONES PARTICULARES hasta el día y hora fijados. Serán redactadas en idioma castellano, salvo indicación en contrario, y presentadas con la cantidad de copias que indique el PLIEGOS DE CONDICIONES PARTICULARES, en sobre debidamente cerrado, en el cual figure el nombre del Oferente y la identificación del procedimiento de selección. Se presentarán de conformidad con lo exigido en el PLIEGOS DE CONDICIONES PARTICULARES
- b) Tanto el original como sus copias deberán estar firmados en todas sus fojas, por el titular o su representante legal. El oferente deberá salvar las enmiendas y raspaduras, si las hubiere.

<b>CNEA</b>	<b>PLIEGO DE BASES Y CONDICIONES GENERALES PARA LA CONTRATACIÓN DE BIENES Y SERVICIOS POR EL RÉGIMEN APROBADO POR RESOL-2023-55-APN-CNEA#MEC.</b>	<b>ANEXO A de PO-CAREM25SA-1 -S0000 Rev.: 5 Página 9 de 21</b>
-------------	---	--

- c) Con cada oferta deberá acompañarse, en los casos que corresponda, la Garantía de Mantenimiento de Oferta conforme a lo establecido en los PLIEGOS DE CONDICIONES PARTICULARES, en caso que corresponda.
- d) Cuando el PLIEGOS DE CONDICIONES PARTICULARES lo admita, las ofertas podrán ser presentadas vía correo electrónico, con las formalidades que establezca el mismo.

Se deberá agregar el recibo que acredite el pago del Pliego, en los casos que corresponda.

La presentación de la oferta significará de parte del oferente el pleno conocimiento y aceptación de las cláusulas que rigen el llamado a contratación I procedimiento de selección, por lo que no será necesaria la presentación de los pliegos con la oferta.

Las ofertas que se reciban después del día y hora fijados, serán rechazadas y devueltas sin abrir con prescindencia de la fecha en la que fueron despachadas. La CNEA no asume responsabilidad alguna, ni admitirá reclamos por la no apertura de dicha oferta.

## **9. DEFECTOS DE FORMA**

Cuando a criterio de CNEA, la oferta adoleciera de defectos formales, y siempre que éstos no afecten la esencia de la contratación, el oferente será intimado a subsanarlos dentro del plazo perentorio de tres (3) días, contados a partir del día siguiente de recibida dicha intimación. En caso de no proceder a su subsanación, la oferta será desestimada, sin más trámite.

## **10. EFECTOS DE LA PRESENTACIÓN DE LA OFERTA**

La presentación de la oferta, importa de parte del oferente el pleno conocimiento de toda la normativa que rige el llamado a contratación, la evaluación de todas las circunstancias, la previsión de sus consecuencias y la aceptación en su totalidad de las bases y condiciones estipuladas, significando el voluntario sometimiento al régimen jurídico que éste establece sin reserva de ninguna naturaleza y sin que pueda alegar en adelante el oferente su desconocimiento.

A tal efecto, se entenderá como normativa que rige a todas las contrataciones, lo establecido en el RÉGIMEN DE COMPRAS Y CONTRATACIONES DE BIENES, OBRAS Y SERVICIOS DE LA GERENCIA DE ÁREA CAREM bajo la Ley 26.566, aprobado por RESOL-2023-55-APN-CNEA#MEC, lo establecido por el presente Pliego y las estipulaciones que en cada caso establezcan los respectivos Pliegos de Bases y Condiciones Particulares y Especificaciones Técnicas, que formarán parte del contrato y se interpretarán de acuerdo con lo establecido por los artículos 959, 1021 y 1061 del Código Civil y Comercial de la Nación.

## **11. CONTENIDO DE LA OFERTA**

La oferta deberá especificar:

- a) El precio unitario y cierto, en números, con referencia a la unidad de medida establecida en las cláusulas particulares, determinado la moneda de cotización y el total general de la propuesta, expresado en letras y números. En ambos casos, los precios deberán incluir el IVA.
- b) La cotización por cantidades netas y libres de envase y de gastos de embalaje, salvo que el Pliego de Condiciones Particulares previera lo contrario.

El proponente podrá formular oferta por todos los renglones o por algunos de ellos. Podrá también hacerlo por parte del renglón, pero sólo cuando así lo admita los Pliegos de Condiciones Particulares. Como alternativa, después de haber cotizado por renglón, podrá

<b>CNEA</b>	<b>PLIEGO DE BASES Y CONDICIONES GENERALES PARA LA CONTRATACIÓN DE BIENES Y SERVICIOS POR EL RÉGIMEN APROBADO POR RESOL-2023-55-APN-CNEA#MEC.</b>	<b>ANEXO A de PO-CAREM25SA-1 -S0000 Rev.: 5 Página 10 de 21</b>
-------------	---	---

hacer una oferta económica menor por el total de los efectos ya propuestos o grupo de renglones, sobre la base de su adjudicación íntegra. Asimismo, las ofertas que se tendrán en cuenta para la comparación serán las ofertas base.

- c) El origen del producto cotizado. Si no se indicara lo contrario, se entiende que es de producción nacional.
- d) En aquellos casos en que se solicite la presentación de muestras, el tratamiento de las mismas se regirá por lo dispuesto en el Pliego de Condiciones Particulares.
- e) GAC podrá requerir que se incluya en la oferta, en sobre cerrado, la estructura de costos de los bienes, y/o servicios que se oferten.

## **12. MUESTRAS**

Cuando en el Pliego de Bases Condiciones Particulares se establezca la obligación de acompañar muestras, éstas podrán ser presentadas, como máximo, hasta el momento de iniciación del acto de apertura, salvo que dicho pliego estableciera un plazo distinto, en el lugar prefijado. La no presentación de las mismas podrá ser causal de desestimación del renglón ofertado.

Asimismo el oferente podrá presentar muestras que contribuyan a ilustrar su oferta, pero en ningún caso podrá reemplazar con ellas las especificaciones técnicas fijadas en el Pliego de Condiciones Particulares.

Las muestras deberán indicar en forma visible los datos del procedimiento de selección al que correspondan, fecha y hora de apertura de las ofertas y la identificación del oferente. Como constancia de su recepción se deberá incluir un recibo de las mismas junto con la oferta presentada, como así también se dejarán asentadas las mismas en el acta de apertura.

Las muestras correspondientes a los artículos adjudicados, quedarán en poder de CNEA para ser cotejadas con los que entregue oportunamente el adjudicatario. Cumplido el contrato, quedarán a disposición del adjudicatario por el plazo de un (1) mes a contar desde la última conformidad de recepción. De no procederse a su retiro, vencido el plazo estipulado precedentemente, las muestras pasarán a ser propiedad de CNEA, sin cargo. En esos casos CNEA queda facultada para resolver sobre el uso o destrucción de las mismas, en este último caso cuando no tuvieren aplicación alguna.

Las muestras presentadas por aquellos oferentes que no hubiesen resultado adjudicatarios quedarán a su disposición para el retiro hasta un (1) mes después de la comunicación efectuada de que las mismas están a disposición del oferente. En el caso en que no pasaran a retirarlas en el plazo fijado se utilizará el procedimiento citado en el párrafo anterior.

Cuando las muestras sean "sin cargo", el oferente lo hará constar en la documentación respectiva.

## **13. INFORMACIÓN y DOCUMENTACIÓN DEL OFERENTE PARA SER HOMOLOGADO EN EL REGISTRO DE PROVEEDORES CAREM**

### **13.1 Registro de Proveedores (Homologación básica).**

Los proveedores que tengan interés en contratar con CNEA para el Proyecto CAREM deberán homologarse en el Registro de Proveedores CAREM (REGPROV).

Previamente o en el momento de presentar la oferta, los interesados deberán entregar la documentación requerida para la homologación, en el Registro de Proveedores CAREM.



<b>CNEA</b>	<b>PLIEGO DE BASES Y CONDICIONES GENERALES PARA LA CONTRATACIÓN DE BIENES Y SERVICIOS POR EL RÉGIMEN APROBADO POR RESOL-2023-55-APN-CNEA#MEC.</b>	<b>ANEXO A de PO-CAREM25SA-1 -S0000 Rev.: 5 Página 11 de 21</b>
-------------	---	---

**a) Oferentes No Inscriptos:**

Los oferentes que no se encuentren inscriptos en el Registro de Proveedores CAREM, deberán ingresar al sitio web del Proyecto CAREM <http://carem-f.cnea.gov.ar/fideicomiso-carem> y descargar el formulario de inscripción, el cual deberá ser completado y presentado con la documentación respaldatoria correspondiente en las oficinas de compras CAREM.

Aquellos oferentes que al momento de la apertura no estuvieran inscriptos o la documentación presentada estuviese incompleta, el REGPROV procederá a realizar el pedido de la documentación faltante, la cual deberá ser presentada dentro los CINCO (5) días de recibido el pedido de documentación. En caso de no finalizar la homologación en el plazo estipulado la oferta presentada quedara desestimada, pudiéndose continuar con la inscripción para futuras contrataciones.

Formularios:

**FO-CAREM25O-1** Homologación Registro de Proveedor (Persona Humana).

**FO-CAREM25O-2** Homologación Registro de Proveedor (Persona Jurídica).

**b) Oferentes Inscriptos:** los interesados en participar en procedimientos de selección que ya estuvieran inscriptos en el REGPROV, deberán presentar junto con la oferta los datos que hubieren variado para ser incorporados en el sistema, debiendo actualizarlos en la misma forma prevista para la presentación original.

El proveedor inscripto en el Registro de proveedores CAREM, tendrá la obligación de mantener actualizada la información.

Será desestimada la oferta, sin posibilidad de subsanación, si fuera formulada por personas que no estuvieran incorporadas al Registro de proveedores CAREM a la fecha de comienzo del período de evaluación de las ofertas.

**13.2 Habilidad para Contratar.**

Para todas las contrataciones, los oferentes deberán contar con la habilidad para contratar con el estado vigente al momento de la evaluación de ofertas, conforme a la Resolución General 4164/2017 de la A.F.I.P.

**13.3 Información para Análisis técnico:**

Cuando el objeto de la contratación requiera un análisis técnico del proveedor, el Pliego Condiciones Particulares establecerá la documentación a presentar.

En todas aquellas contrataciones que tengan incidencia directa o estén relacionadas con la calidad y /o seguridad de la central CAREM25, con el propósito de asegurar que los procesos, actividades y sistemas cumplan con los requisitos de las normas aplicables; se deberá realizar la homologación técnica de los interesados, este trámite regirá por el Procedimiento Operativo de Homologación Técnica de Proveedores (PO-CAREM25Q-36),

**DOCUMENTACIÓN REGISTRADA**

La obligatoriedad de presentación de la documentación dispuesta en el artículo anterior formará parte del legajo individual de la persona física o jurídica que al efecto lleva el Registro de Proveedores CAREM. Los datos consignados en dicho registro deberán ser actualizados cada dos (2) años de la fecha de presentación original o cuando la misma haya variado.

<b>CNEA</b>	<b>PLIEGO DE BASES Y CONDICIONES GENERALES PARA LA CONTRATACIÓN DE BIENES Y SERVICIOS POR EL RÉGIMEN APROBADO POR RESOL-2023-55-APN-CNEA#MEC.</b>	<b>ANEXO A de PO-CAREM25SA-1 -S0000 Rev.: 5 Página 12 de 21</b>
-------------	---	---

#### **14. PLAZO DE MANTENIMIENTO DE OFERTA**

Los oferentes deberán mantener las ofertas por el término que se fije en el Pliego de Condiciones Particulares, contado a partir de la fecha del Acto de Apertura. Si no se manifiesta en forma fehaciente su voluntad de no renovar la oferta, con una antelación mínima de DIEZ (10) días al vencimiento del plazo, aquélla se considerará prorrogada automáticamente por un lapso igual al inicial, salvo que el Pliego de Condiciones Particulares disponga otro distinto y así sucesivamente.

#### **15. APERTURA DE LAS OFERTAS**

En el lugar, día y hora determinados para celebrar el acto de apertura, se procederá a realizarlo en presencia de los funcionarios del Departamento de Compras CAREM designados y de todos los interesados que desearan asistir.

A partir de la hora fijada como término para la recepción de las ofertas no podrán admitirse otras, aun cuando el acto de apertura no se haya iniciado.

Si el día señalado para la apertura de las ofertas fuere inhábil, el acto tendrá lugar el día hábil siguiente a la misma hora. Ninguna oferta presentada en término podrá ser desestimada en el acto de apertura. Las que sean observadas se agregarán al expediente para su análisis por la autoridad competente.

El Acta de apertura de ofertas deberá contener:

- a) Número de orden asignado a cada oferta.
- b) Nombre de los oferentes.
- c) Montos de las ofertas.
- d) Montos y formas de la garantía acompañadas.
- e) Las observaciones que se formulen.

El acta será firmada por el(los funcionarios designados al efecto y por los oferentes presentes que deseen hacerlo).

Para el procedimiento de comparación de cotizaciones se podrá prescindir del acto de apertura de ofertas.

#### **16. CAUSALES DE INADMISIBILIDAD Y DESESTIMACIÓN DE OFERTAS**

Será declarada inadmisibile la oferta en los siguientes supuestos:

- a) Que la oferta económica no estuviere firmada por el titular o su representante legal.
- b) Que careciere de la garantía de mantenimiento de oferta exigida, o no lo hiciera en la forma debida. Que la misma fuera insuficiente en más de un VEINTE POR CIENTO (20%), o no se integrara en su totalidad en un plazo máximo de TRES (3) días a contar desde la fecha de la intimación.
- c) Que no se presentaren las muestras exigidas en el Pliego de Condiciones Particulares.
- d) Que fuera formulada por personas inhabilitadas y/o suspendidas para contratar con el Estado Nacional y/o las comprendidas en los Artículos 43° y 44° del RÉGIMEN DE COMPRAS Y CONTRATACIONES DE BIENES, OBRAS Y SERVICIOS DE LA GERENCIA DE ÁREA CAREM bajo la Ley 26.566, aprobado por RESOL-2023-55-APN-CNEA#MEC.
- e) Que contuviere condicionamientos, entendiéndose los mismos por condiciones que la oferta pone a cargo del licitante o de terceros, o cuando fuera confeccionada en contradicción con las regulaciones legales del RÉGIMEN DE COMPRAS Y CONTRATACIONES DE BIENES, OBRAS Y SERVICIOS DE LA GERENCIA DE ÁREA CAREM bajo la Ley 26.566, aprobado por RESOL-2023-55-APN-CNEA#MEC o sin respetar los pliegos de bases y condiciones.

<b>CNEA</b>	<b>PLIEGO DE BASES Y CONDICIONES GENERALES PARA LA CONTRATACIÓN DE BIENES Y SERVICIOS POR EL RÉGIMEN APROBADO POR RESOL-2023-55-APN-CNEA#MEC.</b>	<b>ANEXO A de PO-CAREM25SA-1 -S0000 Rev.: 5 Página 13 de 21</b>
-------------	---	---

- f) Que tuviere raspaduras o enmiendas en el precio, cantidad, plazo de entrega o alguna otra parte que hiciere a la esencia del contrato y no estuvieren debidamente salvadas.
- g) Que incurriere en otras causales de inadmisibilidad que expresa y fundadamente el Pliego de Bases y Condiciones Generales hubiere previsto como tales.

#### **17. ERRORES DE COTIZACIÓN**

En todos los casos en que se detecte un error en los montos totales cotizados, bien sea por renglón, por grupo de renglones o por el total general de la oferta, se tomará como válido el precio unitario cotizado.

Si como consecuencia de la aplicación de la solución establecida en el presente artículo el monto de la garantía de mantenimiento de oferta acompañada deviniera insuficiente, el organismo contratante intimará al oferente a integrar el valor correspondiente, según los porcentajes establecidos en el artículo 5.1 del presente, dentro del término de TRES (3) días de notificado, como mínimo, salvo que en el pliego de bases y condiciones particulares o en las bases del llamado se fijara un plazo mayor.-

Todo otro error en la cotización denunciado por el oferente o detectado por el organismo contratante, de oficio o por intervención de terceros, antes de la adjudicación, producirá la desestimación de la oferta en los renglones pertinentes, con pérdida de la garantía de mantenimiento de la oferta en la proporción que corresponda.

#### **18. MEJORA DE OFERTAS**

En caso de igualdad de precios de ofertas, se solicitará a los oferentes, que por escrito y dentro del plazo común que se les fije, formulen una mejora de precios. El silencio por parte del oferente invitado a mejorar se considerará como que mantiene su oferta.

De subsistir el empate, se procederá al sorteo público de las ofertas empatadas. Para ello se deberá fijar día, hora y lugar de sorteo público y notificarse por medio fehaciente a los oferentes llamados a desempatar. El sorteo se realizará en presencia de los interesados, si asistieran, y se labrará el acta correspondiente.

Para el supuesto que la oferta preseleccionada supere el VEINTE POR CIENTO (20%) del precio estimado, deberá propulsarse un mecanismo formal de mejora de precios a los efectos de alinear la mejor oferta con los valores que se informan, conforme al procedimiento vigente.

Concluido el procedimiento de mejora de precios, en caso de que la Vocalía técnica recomiende la adjudicación, deberá dejar expresa constancia de los motivos que dan fundamento y que aconsejan continuar con el trámite no obstante el mayor valor sobre el precio estimado, los cuales también deberán verse reflejados en el acto administrativo aprobatorio.

#### **19. EVALUACIÓN DE OFERTAS**

El Sector de Evaluación de Ofertas (EVOFCAREM) emitirá un Acta de Evaluación de Ofertas debidamente fundada de carácter no vinculante, mediante el cual proporcionará el análisis de los aspectos formales, de calidad y objetivos necesarios para determinar el criterio de adjudicación con el cual concluya el procedimiento de selección.

Si existieren ofertas inadmisibles se explicitará los motivos, fundándolos en las disposiciones pertinentes. Si hubiera ofertas manifiestamente inconvenientes, deberá explicitar los fundamentos para excluirlas del orden de mérito.

<b>CNEA</b>	<b>PLIEGO DE BASES Y CONDICIONES GENERALES PARA LA CONTRATACIÓN DE BIENES Y SERVICIOS POR EL RÉGIMEN APROBADO POR RESOL-2023-55-APN-CNEA#MEC.</b>	<b>ANEXO A de PO-CAREM25SA-1 -S0000 Rev.: 5 Página 14 de 21</b>
-------------	---	---

Respecto de las ofertas que resulten admisibles y convenientes, deberá considerar los factores previstos por el Pliego de Bases y Condiciones Particulares para la comparación de las ofertas y la incidencia de cada uno de ellos. El Acta de evaluación deberá publicarse en la página Web del Proyecto CAREM y notificarse a los oferentes.

En todos los casos, COMPRASCAREM notificará a todos aquellos oferentes que hubieran presentado oferta el resultado de la evaluación efectuada.

Los oferentes que deseen impugnar el mismo podrán hacerlo dentro de los tres (3) días de notificados. Durante ese término el expediente se pondrá a disposición de los oferentes para la toma de vistas.

Para poder efectuar la impugnación el oferente deberá previamente constituir una garantía de impugnación a nombre de CNEA equivalente al TRES POR CIENTO (3%) del monto total de la oferta, del renglón o los renglones en cuyo favor se hubiere aconsejado adjudicar el procedimiento. Dicho monto le será devuelto en caso de prosperar su impugnación, quedando en propiedad de CNEA en caso contrario.

Las impugnaciones formuladas contra el acta de evaluación, serán resueltas en el mismo acto que disponga la adjudicación

## **20. ADJUDICACIÓN**

La adjudicación deberá recaer en la oferta más conveniente para CNEA, teniendo en cuenta el precio, la calidad, la idoneidad, solvencia económica del oferente y demás condiciones de la misma, debiéndose emitir dentro del plazo de mantenimiento de oferta la respectiva orden de compra, perfeccionándose el contrato al producirse la notificación de aquélla, al adjudicatario. Cuando se trate de la compra de un bien o de la contratación de un servicio estandarizado o uno de uso común cuyas características técnicas puedan ser inequívocamente especificadas e identificadas, se entenderá, en principio, por oferta más conveniente aquélla de menor precio.

La adjudicación será aprobada en forma fundada según lo establecido en el Anexo I- Jurisdiccional del RÉGIMEN DE COMPRAS Y CONTRATACIONES DE BIENES, OBRAS Y SERVICIOS DE LA GERENCIA DE ÁREA CAREM bajo la Ley 26.566, aprobado por RESOL-2023-55-APN-CNEA#MEC, y será notificada fehacientemente al adjudicatario y al resto de los oferentes dentro de los TRES (3) días de dictado el acto respectivo.

## **21. ORDEN DE COMPRA O CONTRATO**

Dentro del plazo de mantenimiento de la oferta, se emitirá la orden de compra y su notificación al adjudicatario producirá el perfeccionamiento del contrato, siempre y cuando el contratista no observe o rechace la misma en el plazo otorgado a tal efecto.

La orden de compra deberá contener, básicamente, -además de la identificación del expediente de compra y del tipo de contratación- el plazo de su vencimiento, el detalle de los elementos adjudicados, de corresponder la ET asociada, el precio unitario y el total, las condiciones del pago, el lugar, forma y plazo de entrega de los bienes adquiridos y la oferta.

El adjudicatario tendrá un plazo de TRES (3) días para observar la Orden de Compra. Cumplido ese lapso se considerará que la misma está aceptada en todos sus términos y no podrán alegarse errores, omisiones o inexactitudes en la factura de la misma.

Si el adjudicatario no se presentare a suscribir el contrato en la fecha fijada, sin causa debidamente justificada, se considerará que ha desistido de su oferta, lo que acarreará las sanciones contempladas en el presente Pliego. Para el caso de incomparecencia justificada, se fijará una nueva y definitiva fecha a los mismos efectos que la anterior.

Asimismo, para los casos en que el proveedor demostrare fehacientemente que por razones extraordinarias e imprevistas ha sufrido un incremento en sus costos, y por ende un desequilibrio

<b>CNEA</b>	<b>PLIEGO DE BASES Y CONDICIONES GENERALES PARA LA CONTRATACIÓN DE BIENES Y SERVICIOS POR EL RÉGIMEN APROBADO POR RESOL-2023-55-APN-CNEA#MEC.</b>	<b>ANEXO A de PO-CAREM25SA-1 -S0000 Rev.: 5 Página 15 de 21</b>
-------------	---	---

en la ecuación económica del contrato, y dicha circunstancia fuere alegada dentro del plazo de observación de la orden de compra, previa autorización de GAC, con fundamento en la observación de la Orden de Compra alegada por el proveedor adjudicado, se invitará a realizar una nueva oferta económica al proveedor adjudicado, como así también a quienes hayan participado del procedimiento de contratación pero cuya oferta económica no haya resultado conveniente.

Para el caso de que el proveedor adjudicado rechazare la Orden de Compra, se procederá a la aplicación de la penalidad prevista en el inciso "a" artículo 41 y las sanciones estipuladas en el artículo 42 del RÉGIMEN DE COMPRAS Y CONTRATACIONES DE BIENES, OBRAS Y SERVICIOS DE LA GERENCIA DE ÁREA CAREM, salvo que en atención a las circunstancias del caso puntual –las que deberán estar debidamente acreditadas en el expediente- se haga uso de la prerrogativa que otorga el artículo 67 del Régimen de Compras y Contrataciones de Bienes, Obras y Servicios de la Gerencia de Área CAREM. A estos efectos, el Departamento de Contabilidad CAREM enviará a la División Asistencia Técnica Legal el expediente de compra con la nota de rechazo del proveedor, a los fines de que ésta confeccione el acto de rescisión que deberá ser firmado por la misma autoridad que firmó el acto de aprobación. Posteriormente, se procederá a notificar al proveedor que la orden de compra ha sido rescindida..

Por último se notificará Al Departamento de compras CAREM para que continúe con el trámite correspondiente con el siguiente oferente en orden de mérito.

### **21.1 FIRMA DEL CONTRATO**

En los casos en que el procedimiento de selección se perfeccionará mediante un contrato, el mismo se tendrá por perfeccionado en oportunidad de firmarse el instrumento respectivo. El contrato deberá contener las estipulaciones básicas del plexo normativo de la contratación y será suscripto por el oferente y/o su representante legal y/o apoderado con facultades suficientes, y por el funcionario competente que hubiere aprobado o adjudicado el procedimiento de selección de que se trate y/o apoderado con facultades suficientes y/o por aquél en quien hubiese delegado expresamente tal facultad. A tal fin CNEA deberá notificar al adjudicatario, dentro de los DIEZ (10) días de la fecha de notificación del acto de adjudicación, que el contrato se encuentra a disposición para su suscripción por el término de TRES (3) días.

Si el adjudicatario no se presentare a suscribir el contrato en la fecha fijada, sin causa debidamente justificada, se considerará que ha desistido de su oferta, lo que acarreará las sanciones previstas en el artículo 41 inciso "a" del RÉGIMEN DE COMPRAS Y CONTRATACIONES DE BIENES, OBRAS Y SERVICIOS DE LA GERENCIA DE ÁREA CAREM y las sanciones estipuladas en el artículo 42 del Régimen de Compras y Contrataciones. Para el caso de incomparecencia justificada, se fijará una nueva y definitiva fecha a los mismos efectos que la anterior.

### **22. OBLIGACIONES DEL ADJUDICATARIO**

El adjudicatario deberá cumplir con las siguientes obligaciones:

- a) Garantía de cumplimiento del contrato. El adjudicatario deberá integrar la garantía de cumplimiento del contrato dentro del término de CINCO (5) días de recibida la orden de compra en su defecto, se le intimará en forma fehaciente a hacerlo en un plazo no mayor a TRES (3) días, vencido el cual se le rescindirá el contrato con la pérdida de la garantía de la oferta.

<b>CNEA</b>	<b>PLIEGO DE BASES Y CONDICIONES GENERALES PARA LA CONTRATACIÓN DE BIENES Y SERVICIOS POR EL RÉGIMEN APROBADO POR RESOL-2023-55-APN-CNEA#MEC.</b>	<b>ANEXO A de PO-CAREM25SA-1 -S0000 Rev.: 5 Página 16 de 21</b>
-------------	---	---

El adjudicatario podrá eximirse de presentar la garantía de cumplimiento del contrato, satisfaciendo la prestación dentro del plazo fijado en el párrafo anterior, salvo en el caso de rechazo de los bienes. En este supuesto el plazo para la integración se contará a partir de la comunicación fehaciente del rechazo. Los bienes rechazados quedarán en caución y no podrán ser retirados sin que previamente se integre la garantía que corresponda.

Si el adjudicatario rechazara la orden de compra o no constituyera la garantía de cumplimiento del contrato dentro del plazo fijado, GAC podrá adjudicar la licitación al oferente que siga en el orden de mérito y así sucesivamente, sin perjuicio de la aplicación de las penalidades respectivas.

- b) Cumplimiento de la prestación. El adjudicatario deberá dar cumplimiento en tiempo y forma a su obligación de entregar los bienes o prestar los servicios, en un todo de acuerdo con lo establecido en el Pliego de Bases y Condiciones Particulares y las Especificaciones técnicas. Los proveedores serán evaluados según el procedimiento operativo PO-CAREM25Q-14 - Evaluación de desempeño de los proveedores.

### **23. NORMAS APLICABLES**

Para la correcta ejecución e interpretación de los contratos, se tendrá en cuenta el siguiente orden de prelación normativo:

- a) RÉGIMEN DE COMPRAS Y CONTRATACIONES DE BIENES, OBRAS Y SERVICIOS DE LA GERENCIA DE ÁREA CAREM bajo la Ley 26.566, aprobado por RESOL-2023-55-APN-CNEA#MEC.
- b) Las disposiciones del presente Pliego de Bases y Condiciones Generales.
- c) El Pliego de Bases Condiciones Particulares y Especificaciones Técnicas.
- d) La Orden de Compra y/o Contrato.
- e) La Oferta y las muestras que se hubieran acompañado.

### **24. MORA EN EL CUMPLIMIENTO**

Las prórrogas concedidas para la entrega de bienes, determinarán la aplicación de una multa por mora en el cumplimiento del contrato. Dicha multa será del UNO POR CIENTO (1%) del valor de lo satisfecho fuera del término originario del contrato por cada SIETE (7) días de atraso o fracción mayor de TRES (3) días.

Para el caso de la contratación de servicios, cuyo cumplimiento tardío o defectuoso no puede ser ponderado bajo el concepto de "días de mora" o "término durante el cual se produce el incumplimiento", las cláusulas particulares determinarán el procedimiento a aplicar para el cálculo de las multas que pudieren corresponder.

En todos los casos y a los efectos de determinar el procedimiento de la multa, deberán considerarse parámetros objetivos mensurables.

Sin embargo, cuando las circunstancias especiales del caso así lo ameriten, y la mora se haya producido por circunstancias ajenas al proveedor que no configuren alguna de las causales del artículo 104° del RÉGIMEN DE COMPRAS Y CONTRATACIONES DE BIENES, OBRAS Y SERVICIOS DE LA GERENCIA DE ÁREA CAREM bajo la Ley 26.566, aprobado por RESOL-2023-55-APN-CNEA#MEC, a solicitud del contratista, GAC podrá determinar la eximición de dichas multas mediante acto fundado. Asimismo, deberá constar en el expediente la solicitud de eximición de multa por parte del proveedor y la prueba documental que demuestre los extremos alegados.

<b>CNEA</b>	<b>PLIEGO DE BASES Y CONDICIONES GENERALES PARA LA CONTRATACIÓN DE BIENES Y SERVICIOS POR EL RÉGIMEN APROBADO POR RESOL-2023-55-APN-CNEA#MEC.</b>	<b>ANEXO A de PO-CAREM25SA-1 -S0000 Rev.: 5 Página 17 de 21</b>
-------------	---	---

## **25. PENALIDADES POR INCUMPLIMIENTO DEL CONTRATO**

Vencido el plazo de cumplimiento del contrato, o de sus prórrogas, sin que los bienes fueran entregados o prestados los servicios de conformidad, el mismo quedará rescindido de pleno derecho por la parte no cumplida, sin necesidad de intimación o interpelación judicial o extrajudicial, con la consiguiente pérdida de la garantía de cumplimiento del contrato, en la proporción que correspondiere y en los casos que fuera exigible. Salvo que, por disposición de la GAC y en concordancia con lo establecido en el art. 15 inc. a) del RÉGIMEN DE COMPRAS Y CONTRATACIONES DE BIENES, OBRAS Y SERVICIOS DE LA GERENCIA DE ÁREA CAREM sea de interés para el Proyecto la continuidad del mismo y resulte necesario recibir bienes o servicios fuera del término contractual, por razones de oportunidad, mérito y conveniencia.

Para estos casos, GAC procederá al dictado de la declaración formal de rescisión, salvo que el adjudicatario haya solicitado, antes del vencimiento y agotadas las posibilidades de nuevas prórrogas de acuerdo a lo dispuesto en el artículo 101 del RÉGIMEN DE COMPRAS Y CONTRATACIONES DE BIENES, OBRAS Y SERVICIOS DE LA GERENCIA DE ÁREA CAREM, la rehabilitación del contrato por la parte no cumplida. Dicha rehabilitación podrá ser acordada previo pago por el contratista, de una multa equivalente al DIEZ POR CIENTO (10%) del valor del contrato que se rehabilita. El contrato rehabilitado deberá cumplirse dentro de los plazos acordados y condiciones estipulados en su respectivo pliego. Cuando GAC rescinda un contrato por una causa justificada, no imputable al proveedor, este último tendrá derecho a que se le reconozcan los gastos en que probare haber incurrido con motivo del contrato. No se hará lugar a reclamo alguno en concepto de daños y perjuicios, lucro cesante o intereses de capitales requeridos para financiación.

## **26. FACULTADES DE AUMENTO O PRORROGA**

- a) CNEA tendrá derecho a aumentar o disminuir el total adjudicado hasta un TREINTA POR CIENTO (30%) del valor vigente, en los precios y condiciones pactados y con adecuación de los plazos y montos respectivos.
- b) . Se podrán prorrogar o renovar los servicios de cumplimiento sucesivo, con la adecuación de los montos respectivos.

Si los precios de mercado hubieren variado, GAC realizará una propuesta al proveedor a los fines de adecuar los precios estipulados en el contrato original. En caso de no llegar a un acuerdo, no se hará uso de la prórroga. La instrumentación de la prórroga o renovación se hará mediante la firma de un Acta Acuerdo, y con la emisión de la orden de compra correspondiente.

## **27. RECEPCIÓN PROVISIONAL Y DEFINITIVA**

La recepción de las mercaderías y la contratación de servicios, tendrá carácter provisorio y los recibos y/o remitos que se firmen quedarán sujetos a la recepción definitiva.

Será responsable de la certificación de la recepción definitiva de bienes y de la contratación de servicios, la Comisión de Recepción, la cual deberá estar integrada por TRES (3) miembros que no hayan intervenido en el proceso previo a la adjudicación.

A los efectos de la conformidad definitiva, deberá procederse previamente a la confrontación de la prestación con las especificaciones del pedido con la muestra patrón o con la presentada por el adjudicatario y, en su caso, con los resultados de la prueba que fuere necesario realizar, además de lo que dispongan las cláusulas particulares.

La conformidad definitiva no libera al adjudicatario de las responsabilidades emergentes de vicios reprobatorios que se advirtieran durante el plazo de SEIS (6) meses, computados a partir de la conformidad definitiva, salvo que, por la índole de la prestación, en las cláusulas particulares se

<b>CNEA</b>	<b>PLIEGO DE BASES Y CONDICIONES GENERALES PARA LA CONTRATACIÓN DE BIENES Y SERVICIOS POR EL RÉGIMEN APROBADO POR RESOL-2023-55-APN-CNEA#MEC.</b>	<b>ANEXO A de PO-CAREM25SA-1 -S0000 Rev.: 5 Página 18 de 21</b>
-------------	---	---

fijara un plazo mayor. El adjudicatario quedará obligado a efectuar las reposiciones o reparaciones correspondientes en el término y lugar que indique GAC.

La Recepción Definitiva deberá realizarse dentro de los DIEZ (10) días de otorgada la Recepción Provisoria, salvo indicación en contrario en el Pliego de Condiciones Particulares, el que se contará a partir del día siguiente al de la fecha de entrega de los bienes y servicios.

## **28. CASO FORTUITO O FUERZA MAYOR**

Las penalidades establecidas en el RÉGIMEN DE COMPRAS Y CONTRATACIONES DE BIENES, OBRAS Y SERVICIOS DE LA GERENCIA DE ÁREA CAREM bajo la Ley 26.566, aprobado por RESOL-2023-55-APN-CNEA#MEC, no serán aplicadas cuando el incumplimiento de la obligación provenga de caso fortuito o de fuerza mayor, debidamente documentado por el adjudicatario y aceptado por GAC. La existencia de caso fortuito o de fuerza mayor que impida el cumplimiento de los compromisos contraídos por los oferentes o los adjudicatarios, deberá ser notificadas fehacientemente a la GAC dentro de los DIEZ (10) días de producida o desde que cesaren sus efectos. Transcurrido dicho plazo no podrá invocarse el caso fortuito o la fuerza mayor, salvo que el contratista pueda acreditar la imposibilidad de notificar de forma fehaciente el acontecimiento de fuerza mayor o caso fortuito en los plazos establecidos.

## **29. RESCISIÓN DEL CONTRATO**

Vencido el plazo de cumplimiento del contrato, o de sus prórrogas, sin que los bienes fueran entregados o prestados los servicios de conformidad, el mismo quedará rescindido de pleno derecho por la parte no cumplida, sin necesidad de intimación o interpelación judicial o extrajudicial, con la consiguiente pérdida de la garantía de cumplimiento del contrato, en la proporción que correspondiere y en los casos que fuera exigible. Salvo que, por disposición de la GAC y en concordancia con lo establecido en el art. 15 inc. a) del RÉGIMEN DE COMPRAS Y CONTRATACIONES DE BIENES, OBRAS Y SERVICIOS DE LA GERENCIA DE ÁREA CAREM sea de interés para el Proyecto la continuidad del mismo y resulte necesario recibir bienes y servicios fuera del término contractual, por razones de oportunidad, mérito y conveniencia.

Para estos casos, GAC procederá al dictado de la declaración formal de rescisión, salvo que el adjudicatario haya solicitado, antes del vencimiento y agotadas las posibilidades de nuevas prórrogas de acuerdo a lo dispuesto en el artículo 101 del RÉGIMEN DE COMPRAS Y CONTRATACIONES DE BIENES, OBRAS Y SERVICIOS DE LA GERENCIA DE ÁREA CAREM, la rehabilitación del contrato por la parte no cumplida. Dicha rehabilitación podrá ser acordada previo pago por el contratista, de una multa equivalente al DIEZ POR CIENTO (10%) del valor del contrato que se rehabilita. El contrato rehabilitado deberá cumplirse dentro de los plazos y condiciones estipulados en su respectivo pliego.

Cuando GAC rescinda un contrato por una causa justificada, no imputable al proveedor, este último tendrá derecho a que se le reconozcan los gastos en que probare haber incurrido con motivo del contrato. No se hará lugar a reclamación alguna en concepto de daños y perjuicios, lucro cesante o intereses de capitales requeridos para financiación.

CNEA tendrá derecho a resolver unilateralmente el contrato por culpa exclusiva del adjudicatario, sin que medie indemnización o reconocimiento de gastos, cualquiera fuere su naturaleza, en los siguientes casos:

- a) Por quiebra de la empresa o concurso preventivo, si dicha situación jurídica impidiera a la empresa cumplir con la prestación o servicio comprometido.
- b) Cuando a criterio de CNEA, el adjudicatario cometa fraude o negligencia grave en el cumplimiento del contrato.



<b>CNEA</b>	<b>PLIEGO DE BASES Y CONDICIONES GENERALES PARA LA CONTRATACIÓN DE BIENES Y SERVICIOS POR EL RÉGIMEN APROBADO POR RESOL-2023-55-APN-CNEA#MEC.</b>	<b>ANEXO A de PO-CAREM25SA-1 -S0000 Rev.: 5 Página 19 de 21</b>
-------------	---	---

- c) Cuando se efectúa transferencia de todo o parte del contrato, sin que la misma haya sido Denunciada y autorizada por CNEA

La rescisión operada, conforme con lo establecido en el presente, acarreará la pérdida de la garantía de cumplimiento de contrato.

### **30. AFECTACIÓN DE LAS MULTAS**

Las multas o cargos que se formulen se afectarán en el orden siguiente:

- a) A las facturas emergentes del contrato, que estén a cobro o en trámite.
- b) A la correspondiente garantía.

### **31. FACTURACIÓN**

Las facturas, que deberán ajustarse a las normas de la AFIP, serán presentadas una vez recibida la conformidad de la recepción definitiva. La presentación de las facturas en la forma y en el lugar indicados por el Pliego de Bases y Condiciones Particulares determinará el comienzo del plazo fijado para el pago. En cada factura constará, como mínimo:

- a) Número y fecha de la Orden de Compra o Contratos a que corresponde.
- b) Número de expediente, tipo y número de actuación.
- c) Número y fecha de los remitos de entrega.
- d) Número, especificación e importe de cada renglón facturado.
- e) Importe total bruto de la factura.
- f) Monto y tipo de los descuentos si correspondiera.
- g) Importe neto de la factura.

El plazo para el pago de las facturas será de treinta (30) días corridos a partir de la presentación de las mismas, salvo que en el Pliego de Condiciones Particulares se establezca excepcionalmente uno distinto.

### **32. ANTICORRUPCIÓN**

Será causal determinante del rechazo sin más trámite de la propuesta u oferta en cualquier estado de la contratación o de la rescisión de pleno derecho del contrato, dar u ofrecer dinero o cualquier dádiva a fin de que:

- a) Funcionarios o empleados públicos con competencia referida al procedimiento de selección o contrato hagan o dejen de hacer algo relativo a sus funciones.
- b) Funcionarios o personal con competencia referida al procedimiento de selección del cocontratante o contrato que hagan valer la influencia de su cargo ante otro funcionario o personal a fin de que éstos hagan o dejen de hacer algo relativo a sus funciones.
- c) Cualquier persona haga valer su relación o influencia sobre un funcionario o personal con la competencia descripta, a fin de que éstos hagan o dejen de hacer algo relativo a sus funciones.

Serán considerados sujetos activos de esta conducta quienes hayan cometido tales actos en interés del oferente y/o contratista directa o indirectamente, ya sea como representantes administrativos, socios, mandatarios, gerentes, factores, empleados, contratados, gestores de negocios, síndicos, o cualquier otra persona física o jurídica.

Las consecuencias de estas conductas ilícitas se producirán aun cuando se hubiesen consumado en grado de tentativa.

<b>CNEA</b>	<b>PLIEGO DE BASES Y CONDICIONES GENERALES PARA LA CONTRATACIÓN DE BIENES Y SERVICIOS POR EL RÉGIMEN APROBADO POR RESOL-2023-55-APN-CNEA#MEC.</b>	<b>ANEXO A de PO-CAREM25SA-1 -S0000 Rev.: 5 Página 20 de 21</b>
-------------	---	---

### **33. REQUISITOS MINIMOS QUE DEBEN CONTENER LOS PLIEGOS DE BASES Y CONDICIONES PARTICULARES**

En los Pliegos de Bases y Condiciones Particulares deberán indicarse los requisitos esenciales del procedimiento de selección de que se trate y en especial:

- I) Nombre del Organismo contratante.
- II) Tipo, número, ejercicio, clase y modalidad del procedimiento de selección.
- III) Objeto de la contratación.
- IV) Lugar, plazo y horario de presentación de ofertas.
- V) Lugar, día y hora del acto de apertura de ofertas.
- VI) Especificaciones técnicas las que deberán consignar en forma clara e inconfundible:
  - a) Las características y especies de la prestación,
  - b) La calidad exigida y, en su caso, las normas de calidad que deben cumplir los bienes o servicios o satisfacer los proveedores.
  - c) Si los elementos deben ser nuevos, usados o reacondicionados.
  - d) Si se aceptarán tolerancias.

Para la reparación de aparatos, máquinas o motores podrán solicitarse repuestos denominados legítimos.

- VII) Criterio de evaluación y selección de las ofertas, ya sea mediante la inclusión de fórmulas polinómicas o la clara determinación de los parámetros que se tendrán en cuenta a dichos fines, tomando en consideración el grado de complejidad, el monto y el tipo de contratación a realizar.
- VIII) Requisitos que deberán reunir las compañías aseguradoras con el fin de preservar el eventual cobro del seguro de caución.
- IX) Cuando existan razones fundadas elegir la forma de garantía.
- X) Plazo de mantenimiento de la oferta.
- XI) Cantidad de copias en que los oferentes deben presentar sus ofertas.
- XII) Fijar la moneda de cotización y la moneda de pago.
- XIII) Establecer cuando la cotización no debe hacerse por cantidades netas y libres de envase y de gastos de embalaje.
- XIV) Dejar constancia cuando se admita formular oferta por parte del renglón.
- XV) Lugar de entrega de los bienes o de prestación de los servicios.
- XVI) Indicar si es necesario la presentación de muestras.
- XVII) Plazo en que se va a otorgar la recepción definitiva.
- XVIII) Forma y lugar de presentación de las facturas.
- XIX) Prever la opción a prórroga, cuando corresponda.
- XX) Estructura de costos / análisis de precio.
- XXI) Documentación impositiva y previsional.
- XXII) Cuando el procedimiento sea de etapa múltiple: factores que serán tenidos en cuenta para la evaluación de cada uno de los sobres y, en su caso, los coeficientes de ponderación relativa que se aplicarán a cada uno de ellos, sistemas que se aplicarán para la determinación de la oferta más conveniente, detalles de la carta de presentación que tienen que suministrar los oferentes, valor máximo del puntaje para cada factor que deba analizar la PRCEO y el puntaje mínimo para la precalificación, plazo en el que deberán ser

<b>CNEA</b>	<b>PLIEGO DE BASES Y CONDICIONES GENERALES PARA LA CONTRATACIÓN DE BIENES Y SERVICIOS POR EL RÉGIMEN APROBADO POR RESOL-2023-55-APN-CNEA#MEC.</b>	<b>ANEXO A de PO-CAREM25SA-1 -S0000 Rev.: 5 Página 21 de 21</b>
-------------	---	---

resueltas las impugnaciones que se hubieran planteado al acta de precalificación, parámetros de evaluación para el sobre que contenga la oferta económica, monto de la garantía de mantenimiento de la oferta.

#### **34. DOMICILIO LEGAL**

A todos los efectos legales, la CNEA fija su domicilio en la Avda. del Libertador N° 8250 (CP 1429) de la Ciudad Autónoma de Buenos Aires. Toda cuestión judicial que pueda derivarse de la presente contratación deberá someterse a la jurisdicción de los Juzgados Nacionales de la Ciudad Autónoma de Buenos Aires. EL ADJUDICATARIO constituirá domicilio en la misma jurisdicción, debiendo mantenerlo hasta el cumplimiento de la obligación afianzada.

#### **35. NOTIFICACIONES**

A los efectos de notificaciones, comunicaciones, emplazamientos o intimaciones, C.N.E.A fija como domicilio legal Av. Libertador 8250, Tercer piso (ala Correa) – Ciudad Autónoma de Buenos Aires.

Cuando la parte interesada tome vista del expediente, se deberá dejar constancia de tal situación en las actuaciones indicando la fecha en que se tomó vista y se tendrá por notificado el día de acceso al expediente.-

Las notificaciones cursadas por el ente o jurisdicción contratante mediante correo electrónico se tendrán por notificadas el día en que fueron enviadas, sirviendo de prueba suficientes las constancias que tales medios generen para el emisor.



República Argentina - Poder Ejecutivo Nacional  
1983/2023 - 40 AÑOS DE DEMOCRACIA

**Hoja Adicional de Firmas**  
**Informe gráfico**

**Número:**

**Referencia:** PLIEGO DE BASES Y CONDICIONES PARTICULARES (F-051/2023)

---

El documento fue importado por el sistema GEDO con un total de 43 pagina/s.