



## Proyecto CAREM 25



### PLIEGO DE BASES Y CONDICIONES PARTICULARES

#### PROCEDIMIENTO DE SELECCIÓN:

Tipo	CONCURSO DE PRECIOS
Numero:	02/2024
Clase:	ETAPA ÚNICA NACIONAL
Modalidad:	SIN MODALIDAD
Expediente CAREM Nº:	F-364/2023
Expediente GDE Nº:	EX-2023-152153133- -APN-GACAEM#CNEA
Rubro:	401 - SERVICIO DE MANTENIMIENTO/ REPARACIÓN Y LIMPIEZA

#### OBJETO DE LA CONTRATACIÓN:

**SERVICIO DE DESMONTAJE, LIMPIEZA, PROVISIÓN Y MONTAJE DE AISLANTE TÉRMICO DEL CAPEM.**

#### PLIEGO Y CIRCULARES:

Retiro	<a href="http://carem-f.cnea.gov.ar/fideicomiso-carem">http://carem-f.cnea.gov.ar/fideicomiso-carem</a>
Costo	Sin Valor
Visita a obra / instalaciones	Aplica

#### CONSULTAS Y ACLARACIONES:

E-mail	<a href="mailto:caremfc@cnea.gob.ar">caremfc@cnea.gob.ar</a> / <a href="mailto:caremfc25@gmail.com">caremfc25@gmail.com</a>
Plazo	Hasta 3 días hábiles administrativos previos a la fecha del acto de apertura.

#### PRESENTACIÓN DE OFERTAS:

E-mail	<a href="mailto:caremfc@cnea.gob.ar">caremfc@cnea.gob.ar</a> / <a href="mailto:caremfc25@gmail.com">caremfc25@gmail.com</a>
Plazo	Hasta UNA (1) hora antes del acto de apertura.

#### ACTO DE APERTURA DE OFERTAS:

<b>GERENCIA DE ÁREA CENTRAL ARGENTINA DE ELEMENTOS COMBUSTIBLES (CAREM) DEPARTAMENTO DE COMPRAS Y CONTRATACIONES CAREM</b>	
Videoconferencia	<a href="http://meet.jit.si/CP0224">http://meet.jit.si/CP0224</a>
Fecha y Hora	<b>29/01/2024 – 11:00 HS.</b>

# PLIEGO DE BASES Y CONDICIONES PARTICULARES

## ARTÍCULO 1º. OBJETO DE LA CONTRATACIÓN

1.1.	<b>Objeto</b>	SERVICIO DE DESMONTAJE, LIMPIEZA, PROVISIÓN Y MONTAJE DE AISLANTE TÉRMICO DEL CAPEM.
1.2.	<b>Especificación técnica</b>	ANEXO A
1.3.	<b>Periodo</b>	A realizarse en un lapso de 30 DÍAS CORRIDOS, a partir de la firma del acta de inicio.
1.4.	<b>Lugar de Presentación de Servicio</b>	<b>CENTRO ATÓMICO EZEIZA (CAE):</b> Presbitero Gonzalez y Aragon Nº15 – Ezeiza – Bs. As., de lunes a viernes de 10:00 a 16:00 Hs. Contactarse con Noelia Villarino.
1.5.	<b>Según lo establecido en los términos de</b>	En el presente Pliego de Bases y Condiciones Particulares, Pliego Único de Condiciones Generales y Especificaciones Técnicas.

## ARTÍCULO 2º. INFORMACIÓN LEGAL E IMPOSITIVA

2.1.	<b>Régimen Normativo</b>	El presente procedimiento de selección se encuentra enmarcado en el RÉGIMEN DE COMPRAS Y CONTRATACIONES DE BIENES, OBRAS Y SERVICIOS DE LA GERENCIA DE ÁREA CAREM bajo la Ley 26.566; el Pliego Único de Bases y Condiciones Generales aprobado por la Gerencia de Área CAREM, y por el presente Pliego de Bases y Condiciones Particulares. Los mismos podrán ser consultados por los interesados en la página de contrataciones ( <a href="http://carem-f.cnea.gov.ar/fideicomiso-carem">http://carem-f.cnea.gov.ar/fideicomiso-carem</a> ).
2.2.	<b>Domicilio Legal</b>	A todos los efectos legales, la CNEA fija su domicilio en la Avda. del Libertador Nº 8250 (CP: C1429BNP) de la Ciudad Autónoma de Buenos Aires. Toda cuestión judicial que pueda derivarse de la presente contratación deberá someterse a la jurisdicción de los Juzgados en lo Contencioso Administrativo Federal. EL ADJUDICATARIO constituirá domicilio en la misma jurisdicción, debiendo mantenerlo hasta el cumplimiento de la obligación afianzada.
2.3.	<b>Información Impositiva</b>	C.N.E.A. se encuentra inscripta en la A.F.I.P. (D.G.I.) bajo la C.U.I.T. Nº 30-54666021-0, revistiendo el carácter de Sujeto Exento, con respecto al Impuesto al Valor Agregado (Ley 22498, Art. 18).

## ARTÍCULO 3º. DEL OFERENTE

3.1.	<b>Habilidad para contratar</b>	El oferente deberá contar con la habilidad para contratar con el Estado, vigente al momento de la evaluación, conforme a la Resolución General 4164/2017 de la A.F.I.P.
3.2.	<b>Certificado REPSAL</b>	Constancia oficial de Registro de No Sanciones vigentes en el Registro Público de Empleadores con Sanciones Laborales (REPSAL).
3.3.	<b>Inscripción en registro de Proveedores CAREM</b>	Para poder contratar con la gerencia CAREM el proveedor deberá estar homologado en el Registro de Proveedores CAREM. <b>▪ Oferente No homologado:</b> Deberá: - Descargar el formulario de Inscripción del siguiente link: <a href="http://carem-f.cnea.gov.ar/fideicomiso-carem">http://carem-f.cnea.gov.ar/fideicomiso-carem</a> - Enviar el formulario completo y la documentación respaldatoria solicitada en formato digital a la casilla: <a href="mailto:caremrp@cnea.gob.ar">caremrp@cnea.gob.ar</a> . Se

		<p>enviará confirmación de recepción.</p> <p>▪ <b>Oferente Homologado:</b></p> <p>Para consultas sobre el estado de la Homologación o actualización de datos del legajo enviar un mail a <a href="mailto:caremrc@cnea.gov.ar">caremrc@cnea.gov.ar</a>.</p> <p>Todo proveedor homologado en el Registro de Proveedores CAREM tendrá la obligación de mantener actualizada la información.</p>
3.4.	<b>Declaración Jurada de Intereses</b>	<p>Se deberá dar cumplimiento a la Declaración Jurada requerida por el Decreto 202/2017.</p> <p>Acorde lo establecido en el Art. 1° de la Resolución Nº 11 –E/17 de la Secretaría de Ética Pública Transparencia y Lucha Contra la Corrupción dependiente del Ministerio de Justicia y Derechos Humanos.</p> <p>Se informa las autoridades con competencia y capacidad de decisión en el presente procedimiento licitatorio: Jefe Depto. De Compras CAREM: Bruno Alejandro y la Gerente de ingeniería CAREM, Ignacion De Arenaza.</p>

#### ARTÍCULO 4º. DE LA OFERTA

4.1.	<b>Formalidades de la oferta</b>	Las ofertas deberán ajustarse a lo establecido en el Artículo 8º Y 13º del Pliego de Bases y Condiciones Generales.
4.2.	<b>Aceptación de cláusulas</b>	La presentación de la oferta significará de parte del oferente el pleno conocimiento y aceptación de las cláusulas que rigen el llamado a contratación, por lo que no será necesaria la presentación de los pliegos con la oferta.
4.3.	<b>Plazo de Mantenimiento de Oferta</b>	<p><b>TREINTA (30) días corridos.</b></p> <p>Los oferentes estarán obligados a mantener sus ofertas como mínimo por el término mencionado, que comenzará a computarse a partir de la fecha del Acto de Apertura de los sobres. Renovándose automáticamente por igual plazo conforme a lo establecido por el Art. 15 del Pliego Único de Bases y Condiciones Generales.</p>
4.4.	<b>Recepción de ofertas</b>	Las ofertas serán recibidas vía E-Mail ( <a href="mailto:caremrc@cnea.gov.ar">caremrc@cnea.gov.ar</a> / <a href="mailto:caremrc25@gmail.com">caremrc25@gmail.com</a> ), las misma deberán llegar en <b>UN ÚNICO ARCHIVO EN FORMATO PDF</b> , hasta una (1) hora antes del acto de apertura, esta deberá estar firmada por un titular, apoderado o representante legal.

#### ARTÍCULO 5º. COTIZACIÓN

5.1.	<b>Moneda de Cotización</b>	Deberá ser en PESOS, conteniendo como máximo dos (2) decimales. Deberá incluir el importe correspondiente a la alícuota del I.V.A. Salvo que se haga expresa mención de lo contrario, quedará establecido que el valor cotizado incluye el I.V.A.
5.2.	<b>Forma de cotización</b>	Se deberá indicar en números el importe unitario y total de los renglones ofertados. En letras el importe total.
5.3.	<b>Compleitud</b>	Las ofertas deberán incluir todo concepto que pudieran gravar la operación (gastos, impuestos, tasas, derechos, seguros, patentes, etc.), así como todos los gastos inherentes a la prestación del servicio en que deba incurrir el oferente para la preparación, presentación de su oferta, requeridos para el debido cumplimiento del objeto.
5.4.	<b>Precio Final</b>	No se aceptaran ningún tipo de cláusula de reajuste de precio.

**ARTÍCULO 6º. CONTENIDO DE LAS OFERTAS**

6.1.	<b>Planilla de Cotización (ANEXO B)</b>	Se deberá presentar en la oferta <b>ANEXO B</b> , en forma excluyente: Oferta económica firmada, por un titular, apoderado o su representante legal. <ul style="list-style-type: none"><li>▪ Plazo y lugar de entrega.</li><li>▪ Plazo de mantenimiento de oferta.</li><li>▪ Razón social / nombre y CUIT.</li></ul>
6.2.	<b>Garantía de Mantenimiento de Oferta</b>	Por un CINCO POR CIENTO (5%) del importe de la oferta. Deberá presentar según lo establecido en los Artículos N° 5 y 6 del Pliego de Bases y Condiciones Generales. <b>EXCEPCIONES A LA OBLIGACIÓN DE PRESENTAR GARANTÍAS:</b> "Cuando el monto de la oferta no supere la cantidad que represente UN MIL MÓDULOS (1.000 M)". El valor de cada MÓDULO se estableció según RESOL-2023-364-APN-CNEA#MEC en PESOS CINCO MIL (\$10.000.-).
6.3.	<b>Declaración Jurada de Intereses (ANEXO C)</b>	Declaración Jurada de Intereses – DECRETO 202/2017. Completa y firmada, por el apoderado o su representante legal.
6.4.	<b>Oferta técnica</b>	Detalle Técnico de los ítem/s ofertado/s.
6.5.	<b>Listado de Materiales</b>	Se deberá detallar listado completo de los materiales a utilizar con sus respectivas marcas.
6.6.	<b>Antecedentes</b>	Antecedentes en servicios y/o provisiones similares.
6.7.	<b>Profesionales a prestar el servicio</b>	<b>Nomina, perfil profesional y CV del personal ofrecido</b> y antecedentes de los profesionales propuestos se deberá adjuntar una nota, con carácter de declaración jurada, en la que estos manifiestan su conformidad y disposición a prestar las tareas objeto del presente llamado.
6.8.	<b>Constancia de Visita</b>	Los oferentes deberán visitar, hasta CINCO (5) días hábiles antes de la fecha de apertura de ofertas, el lugar de presentación del servicio sito en: <b>- CENTRO ATÓMICO EZEIZA (CAE):</b> Presbitero Gonzalez y Aragon N°15 – Ezeiza – Bs. As., cuyo horario y lugar será coordinado con el DPTO. DE COMPRAS Y CONTRATACIONES CAREM - Contactarse vía Correo electrónico a <a href="mailto:caremfc@cnea.gob.ar">caremfc@cnea.gob.ar</a> Es requisito ineludible para que la oferta tenga validez, que los oferentes tomen conocimiento directo de los lugares e instalaciones de CNEA donde se ejecutarán las prestaciones, por lo que se extenderá una <b>CONSTANCIA DE VISITA</b> a los mismos, la que deberá ser presentada junto con la oferta. No se admitirá posteriormente causal de desconocimiento.

**ARTÍCULO 7º. EVALUACIÓN DE OFERTAS**

7.1.	<b>Evaluación</b>	La evaluación de las ofertas se efectuará teniendo en cuenta el precio, la calidad, la idoneidad del oferente y las demás condiciones de la oferta (artículos 80 y 82 del Régimen de Compras y Contrataciones de la Gerencia de Área CAREM). (Art. 19, 20 y 21 del PCG).
7.2.	<b>Confrontación de oferta</b>	Solo se admitirán ofertas por la totalidad del renglón, no aceptándose renglones con menor cantidad de lo solicitado.
7.3.	<b>Adjudicación</b>	La adjudicación será Global por la totalidad de los renglones a la oferta más conveniente.

**ARTÍCULO 8º. DOCUMENTACIÓN A PRESENTAR CON LA ORDEN DE COMPRA**

<b>8.1.</b>	<b>Plazo y lugar de presentación</b>	Dentro de los 5 días hábiles posteriores a la recepción de la Orden de Compra EL ADJUDICATARIO deberá presentar vía E-mail a las siguientes casillas: norbertopihuala@cnea.gov.ar jmcapdevila@cnea.gov.ar
<b>8.2.</b>	<b>Garantía de Ejecución del Contrato</b>	Deberá presentar según lo establecido en los Puntos 5 y 6 del Pliego de Bases y Condiciones Generales.
<b>8.3.</b>	<b>Equipo de trabajo</b>	El adjudicatario deberá presentar el listado completo de los integrantes del equipo de trabajo, (Incluyendo Numero de CUIL), definiendo las responsabilidades y tareas asociadas a las funciones.

**ARTÍCULO 9º. EJECUCIÓN DEL SERVICIO**

<b>9.1.</b>	<b>Acta de Inicio</b>	Será firmada dentro de los CINCO (5) días hábiles posteriores a la presentación de la documentación del Artículo 8, la cual deberá estar firmada por el Coordinador y el responsable del servicio (Artículo 11 del presente pliego).
<b>9.2.</b>	<b>Transporte</b>	El <b>TRANSPORTE</b> y/o cualquier otro gasto hasta la Planta será a cargo de la empresa ADJUDICATARIA.
<b>9.3.</b>	<b>Documentación Ingreso al Predio</b>	La/s empresa/s proveedora/s y/o contratista/s, deberán presentar la siguiente documentación para el ingreso: <ul style="list-style-type: none"><li>▪ Certificado de ART con nómina, Cláusula de No Repetición (a favor de CNEA) y Seguro de Vida con nómina,</li><li>▪ DNI de cada persona que ingrese.</li><li>▪ En caso de ser monotributistas, deberán presentar Póliza de Accidentes Personales con Cláusula de No Repetición (a favor de CNEA) y pago de la misma.</li><li>▪ En el caso de ser necesario el ingreso de <u>vehículos</u>, deberá presentarse toda la documentación relacionada con los mismos: Copia del título, VTV, Seguro del vehículo y su pago, matafuegos, Cedula Verde o Azul y Autorización de manejo.</li><li>▪ Elementos de protección personal (en caso de realizar trabajos dentro de Predio CAREM): casco, anteojos y botines, arneses (en caso de ser necesario).</li></ul>

**ARTÍCULO 10º. DE LOS BIENES AFECTADOS AL SERVICIO**

<b>10.1.</b>	<b>Productos</b>	Todos los productos/servicios, ofertados y entregados, como los accesorios y partes, deben ser 100% originales, no pueden ser alternativos, deben ser nuevos, sin uso, ni reprocesados, cerrados de fábrica, con certificado de garantía y manuales originales en todos los casos que corresponda. Se deben incluir todas las partes y accesorios detallados por el fabricante, y todos los accesorios para su correcto funcionamiento.
<b>10.2.</b>	<b>Garantía</b>	En los casos que corresponda, se deberá otorgar una garantía escrita no inferior a UN (1) AÑO, ante defectos de fabricación, la cual empezará a ser válida a partir de la recepción definitiva de los equipos. El/los adjudicatario/s deberán especificar claramente las condiciones ambientales para que la garantía cubra cualquier eventualidad incluyendo características que deban ser tenidas en cuenta para la instalación.

		En caso de reemplazo: el adjudicatario se hará cargo del transporte. El tiempo estimado para la reposición no debe superar los 10 días hábiles, salvo para bienes importados el cual aumenta el plazo hasta 30 días hábiles.
--	--	--

#### **ARTÍCULO 11º. INSPECCIÓN Y CONTROL**

<b>11.1.</b>	<b>Coordinador del servicio</b>	LA CNEA designará a dos funcionarios (titular y suplente), quienes serán los interlocutores con EL ADJUDICATARIO, para efectuar las tareas de control, el relevamiento económico y técnico de la documentación y control de las especificaciones técnicas, calidad, cantidad, insumos que se emplean, equipamiento aportado, etc.
<b>11.2.</b>	<b>Encargado del servicio</b>	EL ADJUDICATARIO designará a un Responsable con experiencia en tareas similares, idóneo, competente y con total poder de decisión, autorizado para recibir, cumplir y/o trasladar las instrucciones impartidas por EL COORDINADOR del servicio.
<b>11.3.</b>	<b>Comunicación entre las partes</b>	Las comunicaciones serán por escrito, según lo establecido en el Procedimiento Operativo PO-CAREM25Q-8. Las directivas y/o procedimientos serán entregados al ADJUDICATARIO por LA CNEA mediante Órdenes de Servicio. Las mismas se irán ampliando y/o cancelando de acuerdo a las necesidades de la CNEA. EL ADJUDICATARIO emitirá Nota de Pedido.
<b>11.4.</b>	<b>Auditoría de Higiene y Seguridad</b>	Durante la realización de tareas, el Servicio de Higiene y Seguridad podrá efectuar auditorías de control de cumplimiento de las normas y procedimientos vigentes. En el caso de incumplimiento, la CNEA se reservará el derecho de detener las tareas. Sin perjuicio de aplicar las sanciones correspondientes mencionadas en el presente pliego.

#### **ARTÍCULO 12º. NORMAS DE CUMPLIMIENTO OBLIGATORIO**

<b>12.1.</b>	<b>Normas de cumplimiento obligatoria</b>	EL ADJUDICATARIO y su personal deberán cumplir estrictamente con las Disposiciones Administrativas Nacionales, Provinciales, Municipales, Policiales y de las Fuerzas de Seguridad vigentes en el lugar de la prestación del servicio, siendo EL ADJUDICATARIO el único responsable por el pago de multas y resarcimientos de daños y perjuicios provocados por el incumplimiento de las mismas. EL ADJUDICATARIO deberá dar estricto cumplimiento a lo establecido en materia de Seguridad e Higiene del Trabajo (Ley Nº 19587 y su Decreto Reglamentario), Riesgo de Trabajo (Ley Nº 24557 y su Decreto Reglamentario) y demás legislación vigente en la materia, sobre los que LA CNEA auditará el cumplimiento.
<b>12.2.</b>	<b>Cesión o transferencia de contrato</b>	El ADJUDICATARIO no podrá ceder o transferir el contrato, ni total ni parcialmente, ni asociarse para su cumplimiento sin la previa autorización escrita de la CNEA.

#### **ARTÍCULO 13º. CERTIFICACIONES**

<b>13.1.</b>	<b>Certificados</b>	La CNEA abonará a la EMPRESA el importe de los servicios mediante certificados, de acuerdo a los TRABAJOS TERMINADOS. Dichos Certificados, los que serán confeccionados por el ADJUDICATARIO y supervisados por la CNEA, tendrán carácter acumulativo y provisorio, pudiendo ser rectificadas hasta el momento de la aprobación de la liquidación final de los servicios por parte de la CNEA.
--------------	---------------------	--

		Cada certificado incluirá la parte de los trabajos ejecutados hasta el último día hábil del mes anterior, entendiéndose por trabajo ejecutado aquellos presentados al Representante Técnico de la C.N.E.A. y aprobados por éste en dicho mes, de acuerdo a la documentación contractual.
--	--	--

#### ARTÍCULO 14º. PENALIDADES

<b>14.1.</b>	<b>Penalidades</b>	Los oferentes y adjudicatarios podrán ser pasibles de las penalidades y sanciones establecidas en los Art 40 a 45 del RÉGIMEN DE COMPRAS Y CONTRATACIONES DE BIENES, OBRAS Y SERVICIOS DE LA GERENCIA DE ÁREA CAREM bajo la ley 26.566.
<b>14.2.</b>	<b>Causales de apercibimiento, multa o rescisión:</b>	<ul style="list-style-type: none"> <li>a. Incumplimiento de lo establecido en cualquier punto de este Pliego.</li> <li>b. Incumplimiento de órdenes de servicio.</li> <li>c. Paralización parcial, total o abandono del servicio.</li> <li>d. Ausencia de personal no cubierta en tiempo y forma.</li> <li>e. Variación en lo ofrecido, en calidad y cantidad de insumos, materiales, equipamiento, mano de obra, etc.</li> <li>f. No presentación de documentación exigida por la CNEA en el presente pliego.</li> <li>g. Falta en contra de la moral y las buenas costumbres, la ética, etc.</li> <li>h. Cualquier tipo de robo, hurto, etc.</li> <li>i. El incumplimiento de cualquier otra acción que afecte la Orden de Compra.</li> <li>j. Quiebra o concurso civil del ADJUDICATARIO.</li> </ul>
<b>14.3.</b>	<b>Cuando los trabajos fueran observados por LA CNEA se intimará por escrito al ADJUDICATARIO según lo establecido a continuación:</b>	<ul style="list-style-type: none"> <li>a. <u>Primer Incumplimiento</u>: Apercibimiento</li> <li>b. <u>Segundo Incumplimiento</u>: Multa del 5% al 10% de la facturación pendiente de cobro</li> <li>c. <u>Tercer Incumplimiento</u>: Multa del 11% al 20% de la facturación pendiente de cobro</li> <li>d. <u>Cuarto Incumplimiento</u>: Multa del 21% al 30% de la facturación pendiente de cobro</li> <li>e. <u>Quinto Incumplimiento</u>: Rescisión contractual</li> </ul>
<b>14.4.</b>	<b>Las multas que se formulen se afectarán en el siguiente orden</b>	<ul style="list-style-type: none"> <li>a. A las facturas emergentes del contrato, que estén al cobro o en trámite.</li> <li>b. A la correspondiente garantía.</li> <li>c. A los créditos de EL ADJUDICATARIO resultantes de otros contratos de suministros o prestación de servicios no personales, aun de otras entidades o jurisdicciones, quedando establecido que EL ADJUDICATARIO presta su conformidad para que se efectúen las compensaciones o retenciones respectivas, en ese orden, según considere LA CNEA <ul style="list-style-type: none"> <li>14.4.1. De acuerdo a la importancia de lo objetado LA CNEA se reserva el derecho de modificar el régimen de multas, los plazos y porcentajes de descuento, así como la instancia de rescisión.</li> <li>14.4.2. LA CNEA otorgará un plazo para la regularización del incumplimiento, caso contrario se deberá continuar con el régimen de sanciones. La multa aplicada no podrá ser, en ningún caso, inferior a la anterior.</li> <li>14.4.3. En caso de falta de personal no cubierto en tiempo y forma devengará el descuento calculado a valor hora hombre por</li> </ul> </li> </ul>

		las horas de ausencia, sin perjuicio de la aplicación del correspondiente apercibimiento y/o multa.
--	--	---

## ARTÍCULO 15º. DE LA FACTURACIÓN

<b>15.1.</b>	<b>Facturación</b>	La facturación será en Moneda Argentina ( <b>PESOS</b> ).
<b>15.2.</b>	<b>Presentación</b>	<b>POR TRABAJOS TERMINADOS.</b> Las facturas, del servicio, junto a las certificaciones aprobadas por el Representante Técnico; serán presentadas mensualmente y corresponderán al mes vencido del mismo. Si correspondieran la aplicación de penalidades, estas se harán efectivas sobre dicha factura, tomando en consideración el mes vencido.
<b>15.3.</b>	<b>Anticipo Financiero</b>	El adjudicatario una vez recibida la orden de compra, podrá facturar en carácter de anticipo financiero hasta un CINCUENTA POR CIENTO (50%) del monto de la misma, a tal efecto deberá presentar una contragarantía por el total del anticipo financiero, según lo indicado en el Artículo 5 del P.C.G.
<b>15.4.</b>	<b>Lugar de presentación</b>	Deberán ser presentadas vía E-mail, debiendo adjuntar a la misma copia de la correspondiente Orden de Compra, a las siguientes: norbertopihuala@cnea.gov.ar jmcapdevila@cnea.gov.ar

## ARTÍCULO 16º. DEL PAGO

<b>16.1.</b>	<b>Plazo de Pago</b>	El pago se realizará en la moneda de curso legal de la República Argentina; dentro de los <b>TREINTA (30) días corridos</b> contados a partir del día hábil posterior a la aprobación de la Recepción definitiva. Si se hiciere alguna observación a la documentación presentada, el trámite de pago se interrumpirá hasta la subsanación del vicio y desde la notificación de la detección respectiva.
<b>16.2.</b>	<b>Forma de pago</b>	Transferencia bancaria realizada por el FIDEICOMISO DE ADMINISTRACIÓN CAREM - BANCO DE LA NACIÓN ARGENTINA. En caso de no poseer cuenta en el mismo, se solicitará la información necesaria para efectuar los pagos, debiendo cumplimentar lo dispuesto en la Resolución N°140/2012 ( <a href="http://www.infoleg.gov.ar/infolegInternet/anexos/200000-204999/200723/norma.htm">http://www.infoleg.gov.ar/infolegInternet/anexos/200000-204999/200723/norma.htm</a> ). Quedarán exceptuados, de este requerimiento, todos los proveedores que tengan Cuenta en BANCO DE LA NACIÓN ARGENTINA.
<b>16.3.</b>	<b>Retenciones Impositivas</b>	Los certificados en concepto de retenciones impositivas practicadas por el agente pagador FIDEICOMISO DE ADMINISTRACIÓN CAREM - BANCO DE LA NACIÓN ARGENTINA, SUCURSAL PLAZA DE MAYO, deberán retirarse personalmente en BANCO DE LA NACIÓN ARGENTINA, Sucursal Plaza de Mayo de la Ciudad Autónoma de Buenos Aires, Bartolomé Mitre 326, Piso 2, Local 207, de lunes a viernes de 10:30 a 15:00 Hs. Datos de contacto: Adolfo Alejandro Del Valle ( <a href="mailto:ADelValle@bna.com.ar">ADelValle@bna.com.ar</a> ), Tel: 4347-7933 ó Jorge Dallas ( <a href="mailto:JDallas@bna.com.ar">JDallas@bna.com.ar</a> ) Tel 4347-8021. A pedido del proveedor mediante nota dirigida a la Gerencia de Área CAREM – Departamento de Finanzas – Tesorería pueden solicitar la remisión de las retenciones a la CNEA, como así también todo pedido de información de pago, al e-mail: <a href="mailto:pagoscarem@cnea.gov.ar">pagoscarem@cnea.gov.ar</a> .



**ARTÍCULO 17º. CLAUSULAS ESPECIALES**

<b>17.1.</b>	<b>Clausulas especiales</b>	Se informa que, se ha decidido implementar una serie de medidas con el objeto de poder viabilizar la participación de los oferentes en los actos de aperturas de sobres de los procedimientos de selección del Proyecto CAREM tramitados por el RÉGIMEN DE COMPRAS Y CONTRATACIONES DE BIENES, OBRAS Y SERVICIOS DE LA GERENCIA DE ÁREA CAREM bajo la Ley 26.566.
<b>17.2.</b>	<b>Acto de apertura de las ofertas</b>	<p>En relación a la pasada pandemia por COVID-19, nos ha obligado a establecer una metodología especial para la implementación de todos los futuros ACTOS DE APERTURA.</p> <p>Los Oferentes que tengan interés en participar del Acto de Apertura podrían realizarlo mediante videoconferencia, en la fecha y hora indicada en el pliego.</p> <p>Los oferentes que deseen participar se deberán identificar (excluyente) a los efectos de ser incorporados en el acta de apertura. Los elementos que se necesitan para el uso de esta plataforma vía web son:</p> <ul style="list-style-type: none"><li>- Disponer de un navegador con conexión a Internet.</li><li>- Altavoces o auriculares para escuchar las intervenciones de los participantes.</li><li>- Micrófono si desea intervenir con su voz. La herramienta permite la intervención escrita o chat.</li></ul> <p>El responsable de Compras exhibirá mediante la cámara web, los sobres que contengan las ofertas y la Planilla de cotización de todos los Oferentes, para que puedan ser visualizadas por quienes participan de la videoconferencia.</p> <p>Luego se confeccionará el Acta de Apertura, se compartirá y dará lectura de la misma a los participantes. Posteriormente se dará por concluido el Acto.</p> <p>Una vez finalizado el Acto, está será publicada en el sitio web de Compras y Contrataciones CAREM, <a href="http://carem-f.cnea.gov.ar/fideicomiso-carem/">http://carem-f.cnea.gov.ar/fideicomiso-carem/</a>.</p>
<b>17.3.</b>	<b>Vista de expediente</b>	<p>El oferente que desee realizar vista del expediente podrá solicitarla mediante nota firmada por el titular, apoderado o representante legal (excluyente), a partir del día siguiente a la apertura, al e-mail <a href="mailto:caremfc@cnea.gob.ar">caremfc@cnea.gob.ar/</a> <a href="mailto:caremfc25@gmail.com">caremfc25@gmail.com</a>.</p> <p>La misma se cursará por el mismo medio utilizado para el acto citado..</p>

# ANEXO A – ESPECIFICACIONES TÉCNICAS

## **Renglón Nº 1**

### **Desmontaje de aislante, provisión y montaje de mantas / colchonetas de aislación térmica para el CAPEM**

Se deberá realizar las siguientes tareas de mantenimiento en la instalación CAPEM:

Desmontaje de tramos de aislación en cañerías y accesorios donde se encuentra degradada o no cumple su función de manera que se producen pérdidas de calor al exterior durante la operación del circuito.

Provisión y Montaje de aislante térmico para lograr trabajar de manera segura en condiciones de alta presión y temperatura.

Limpieza de las zonas de trabajo una vez finalizadas las tareas anteriormente descriptas.

#### **IMPORTANTE:**

En algunas zonas de las cañerías, la temperatura de trabajo puede alcanzar los 330°C (por ejemplo: La salida del calefactor BI-005, objeto de la presente contratación). Por lo tanto, las aislaciones, objeto de la presente Contratación, deben ser aptas para esas condiciones de trabajo, sobre todo teniendo presente la resistencia del material, la protección a personas físicas y evitar pérdida de calor al ambiente.

#### **1. MATERIALES A PROVEER:**

- 1.1. Colchonetas aislantes desmontables del tipo, una cara con tela siliconada y su otra cara con tela FV 500, y manta de fibra cerámica de 2" de espesor y de 96 kg/m<sup>3</sup> de densidad en su interior, cosidas con hilos tipo kevlar, todo con ganchos de cierre rápido (o calidad superior).
- 1.2. Colchoneta de lana mineral del tipo de 2" de espesor y 120 kg/m<sup>3</sup> de densidad recubierta en su exterior con chapa de aluminio de 0.6 mm de espesor, (debidamente trazada, solapada y cilindrada, sujeta con tornillos autorroscantes tipo Parker (o calidad superior según ítem d).
- 1.3. En el ANEXO I, se adjunta la lista de los puntos donde se empleará la nueva aislación y el P&ID del CAPEM donde se indica con 'nube' las zonas que deben presentar aislación y de qué tipo, es decir, mantas desmontables o colchoneta de lana mineral recubierta en su exterior con chapa de aluminio.

#### **2. REQUERIMIENTOS PARA LA AISLACIÓN**

- 2.1. Todas las cañerías del circuito principal están térmicamente aisladas con media caña o manta de fibra mineral (fibra de vidrio o lana mineral), libre de amianto, apta para operar hasta 400 °C (mínimo), con una conductividad térmica de aproximadamente 0.1 W/m °C a 260°C.
- 2.2. Los espesores (e) de aislamiento en las líneas son los siguientes
  - DN 4": e = 76 mm
  - DN 3": e = 76 mm
  - DN 2": e = 63 mm
  - DN ≤ 1": e = 50 mm
- 2.3. El Recipiente de Presión CAPEM-BR-001 está también térmicamente aislado con fibra mineral de los siguientes espesores
  - Cuerpo cilíndrico: e = 100 mm
  - Tapa superior: e = 100 mm
  - Fondo: e = 250 mm
- 2.4. El aislamiento en el calentador CAPEM-BI-005 y el filtro CAPEM-BF-006 será definida por el fabricante, pero se recomiendan los siguientes espesores:
  - CAPEM-BI-005 e = 89 mm
  - CAPEM-BF-006 e = 100 mm

### 3. CHAPA DE ACABADO

3.1. La chapa de acabado será de acero galvanizado (o aluminio como alternativa).

3.2. Chapa de acero galvanizado:

- Chapa de acero galvanizada por ambas caras, tipo FeP02G, Z275, según UNE 36.130-91 (EN 10142) (min. 275 gr de zinc por m<sup>2</sup>, entre ambas caras), con acabado superficial ordinario.
- El espesor de la chapa será de 0,5mm hasta 12", 0,6mm de 14" a 24" y 0.8mm para líneas mayores de 24" y equipos.

3.3. Chapa de aluminio:

- Calidad ASTM B209 tipo 3003, estado H-14 con un contenido máximo de cobre del 0,20%
- El espesor de la chapa estará de acuerdo con el siguiente criterio: Unidades: 0,6 mm. hasta 12", 0,8 mm de 14" a 24" y 1mm para líneas mayores de 24" y equipos.
- Off-Sites: 0,8 mm. en todas las líneas.

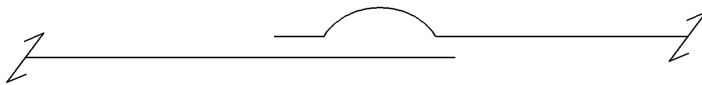
3.4. Instalación de las láminas de cobertura y acabado

3.4.1. Acabado de acero galvanizado (o aluminio)

3.4.1.1. Las juntas radiales serán conformadas y solapadas según figura.



3.4.1.2. Las juntas longitudinales serán conformadas y solapadas según figura.



### 4. Materiales de Sujeción

- 4.1. Los flejes empleados para sujetar las capas de material aislante serán de acero inoxidable, tendrán un espesor mínimo 0,5mm y un ancho de 12mm para cañerías ó 20mm para equipos. Los alambres serán de acero blanco galvanizado galga 16.
- 4.2. Los tornillos autorroscantes para cerrar las uniones longitudinales de las láminas de aluminio serán también de acero inoxidable, tamaño 8 de 1/2" de longitud.
- 4.3. Las mallas de las mantas serán de alambre galvanizado, excepto las empleadas para tubería o equipo de acero inoxidable o no férreo, que serán de alambre de acero inoxidable. Ambas serán hexagonales de 1". El mismo criterio se seguirá para el alambre de atado del aislamiento.
- 4.4. Los clips "S" y los clips "J" indicados en los detalles típicos de aislamiento para recipientes verticales serán de acero inoxidable.
- 4.5. Cuando se requiera y el aislamiento cubra partes o tapas desmontables, se utilizarán cierres sencillos de apertura rápida de acero inoxidable o del mismo material que las partes que une.

### 5. NORMAS DE MONTAJE DE AISLAMIENTO

5.1. Almacenaje y protección provisional de aislamiento.

5.1.1. El material aislante deberá ser almacenado en lugar abierto y suficientemente protegido para evitar su deterioro. No se permitirá la utilización de los materiales que por haber sido

abandonados a la intemperie ofrezcan duda de que conservan las propiedades que garantiza el fabricante.

- 5.1.2. Cualquier material aislante ya instalado, que haya quedado al final de una jornada sin la cubierta de protección final, deberá ser protegido provisionalmente de las posibles lluvias o inclemencias del tiempo mediante lonas impermeables, plásticos o cualquier otro sistema adecuado que proponga el Contratista y apruebe supervisión de construcción.
- 5.2. Precauciones antes de la aplicación del aislamiento
  - 5.2.1. No se aplicará ningún aislamiento hasta asegurarse de que han sido realizadas con resultado satisfactorio las pruebas de presión e inspecciones finales de la línea, elemento ó sistema que vaya a ser aislado térmicamente.
  - 5.2.2. Antes de aplicar el aislamiento, el Contratista deberá limpiar cuidadosamente la línea y/o equipo, cuidando de eliminar humedad, polvo, cascarilla y todo tipo de partículas sueltas, mediante un cepillado enérgico en dos direcciones perpendiculares.
  - 5.2.3. La aplicación del aislamiento deberá hacerse sobre superficies completamente secas.
  - 5.2.4. En el caso componentes de Aceros al Carbono y cuando por protección personal, conservación de calor o estabilidad del proceso se aislen superficies cuya temperatura de operación sea inferior a 120°C, se tendrá en cuenta que no se podrá instalar el aislamiento hasta que dichas superficies posean la protección anticorrosiva
  - 5.2.5. Antes de aplicar el aislamiento sobre superficies de acero inoxidable cuya temperatura de operación supere los 120°C se procederá a una limpieza superficial con trapos húmedos o cepillo del mismo acero inoxidable, para a continuación aplicar a brocha una capa de silicato sódico (o similar) como inhibidor de los efectos de "stress corrosión cracking" debido a los cloruros que pueda llevar el material aislante.
- 5.3. Protección de partes móviles
  - 5.3.1. Antes de aplicar cualquier tipo de aislamiento en las proximidades de maquinaria o equipo mecánico, el Contratista deberá proteger adecuadamente las partes móviles de dicho equipo (ejes de bombas y turbinas, ventiladores, motores, vástagos de válvulas, etc.) y las juntas de expansión, a fin de asegurar que no se pueda introducir ningún elemento extraño en dichos equipos.
- 5.4. Soporte para el aislamiento
  - 5.4.1. En el caso de que los depósitos, recipientes, intercambiadores, columnas, etc. no vengán fabricados con elementos para soporte y sujeción del aislamiento soldados a la chapa de que están contruidos y de que estos sean necesarios, se deberá solicitar a CNEA por escrito y con una antelación de 10 días como mínimo, autorización para poder soldar los elementos necesarios acompañando a su solicitud un croquis de detalle.
- 5.5. A efectos de diseño e instalación de estos soportes, se deberá tener en cuenta lo siguiente:
  - 5.5.1. Los elementos de sujeción que se suelden serán del mismo tipo de acero que el acero base al que van a ir soldados.
  - 5.5.2. Solo se permitirá la soldadura en equipos de acero al carbono de elementos de sujeción y/o soportes y con cordones de tamaño no superior al 70% del espesor del equipo.
  - 5.5.3. Para los elementos de sujeción y/o soportes en equipos de acero aleado, inoxidable y acero al carbono placado, se colocará previamente un anillo flexible que permita las posibles dilataciones del equipo, donde se podrán soldar dichos elementos.
  - 5.5.4. No se permitirá soldar ningún elemento de sujeción por si mismo sin previo permiso y por escrito de CNEA.
  - 5.5.5. Los elementos de soporte del aislamiento deberán quedar a 25 mm. como mínimo, por debajo de la cara externa del aislamiento. Todos los elementos de soporte deberán quedar cubiertos con material o cemento aislante. Cuando el espesor del aislamiento sea de 30 mm, se instalarán tuercas cuadradas espaciadas 300 mm para sujeción del aislamiento.
  - 5.5.6. No se autorizará la colocación de ningún anillo espaciador que no vaya debidamente separado de la superficie del equipo mediante elementos aislantes como cartón libre de asbestos, marinita, etc. Igualmente, el anillo se separará de los radios en la misma forma.

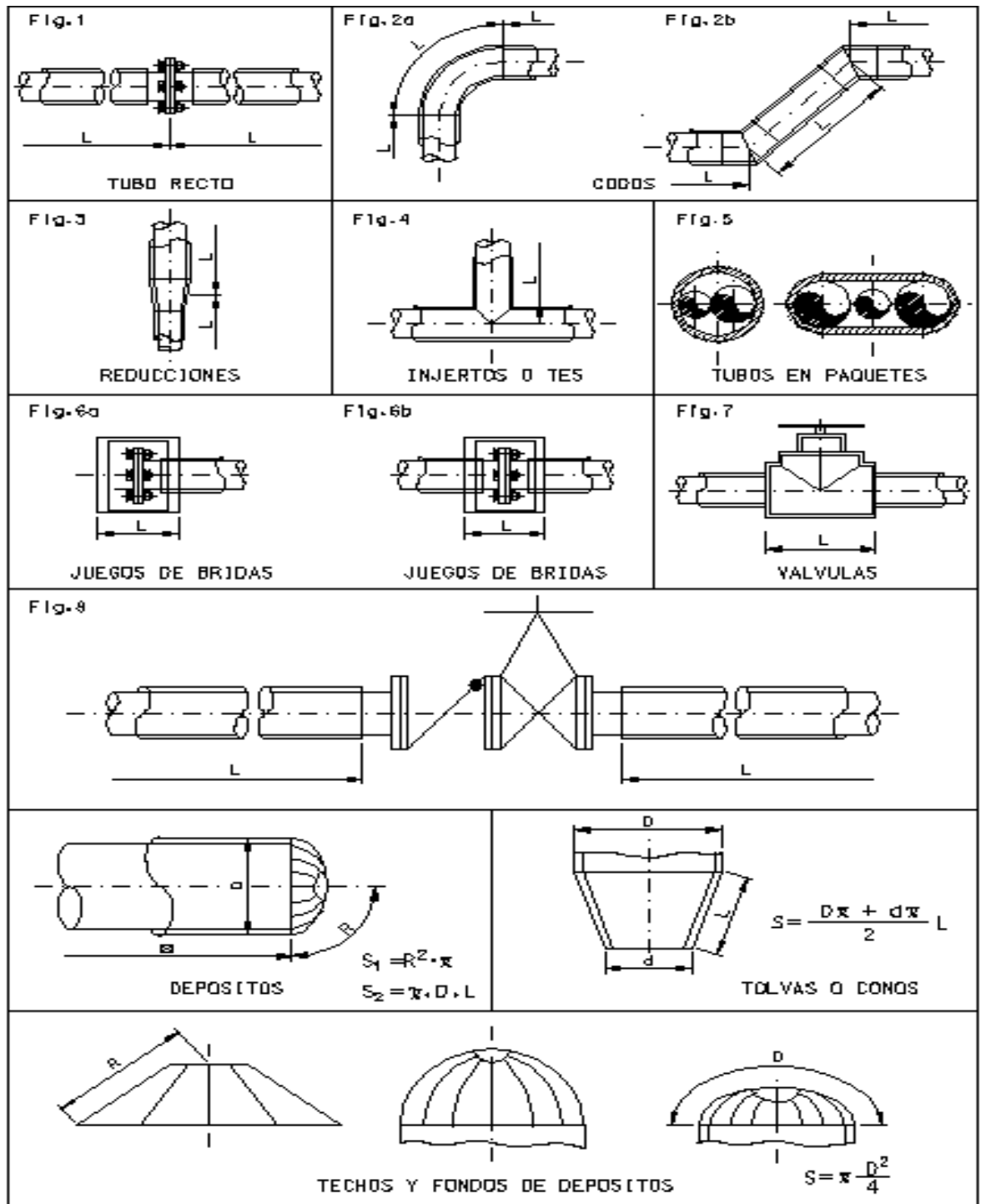
5.6. INSTALACIÓN EN VÁLVULAS, BRIDAS, BOMBAS Y UNIONES SOLDADAS.

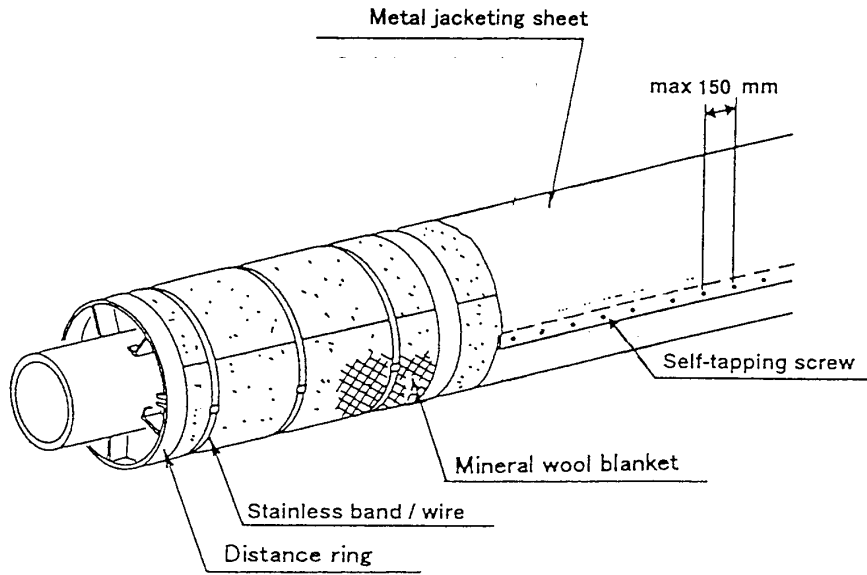
5.6.1. Las cajas de protección deberán ser del tipo de caja partida fácilmente desmontable. El aislamiento deberá quedar adherido, en lo posible, a la misma caja de protección de forma tal que al desmontar la caja se retire simultáneamente el aislamiento.

5.6.2. En las proximidades de válvulas, equipos, instrumentos, etc con conexión bridada, o soldada y/o equipos conectados a líneas aisladas (sin que ellos mismos necesiten serlo), el Contratista interrumpirá el aislamiento a distancia suficiente para permitir el desmontaje de los pernos y la inspección de sus uniones soldadas sin necesidad de dañar la protección del aislamiento.

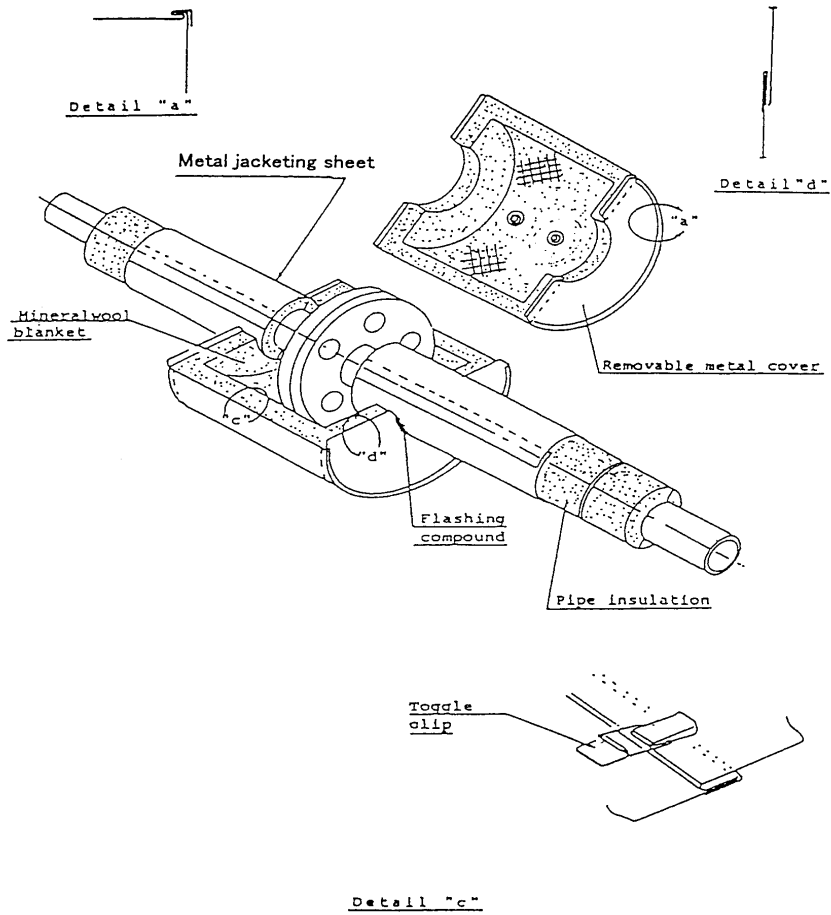
5.6.3. En las uniones soldadas de las cañerías el aislamiento deberá ser desmontable para inspeccionar las mismas según el plan de inspección de la instalación.

5.7. TÍPICO DE MONTAJE PARA CAÑERÍAS

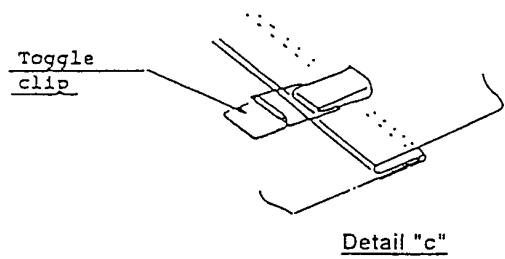
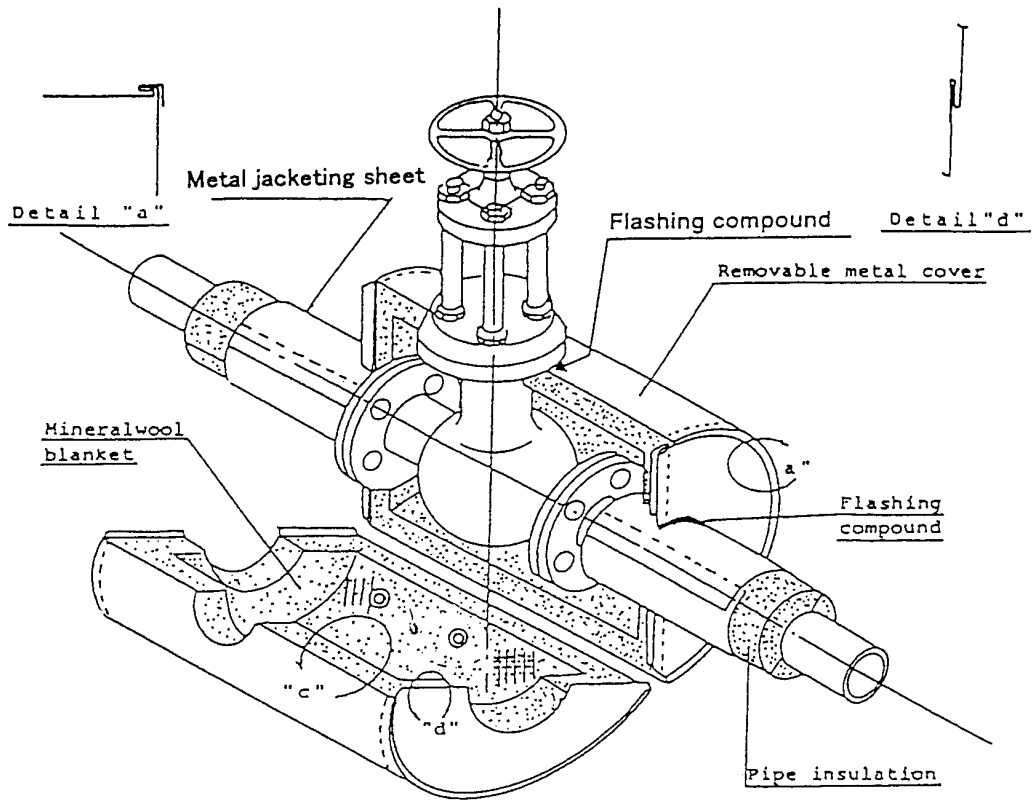




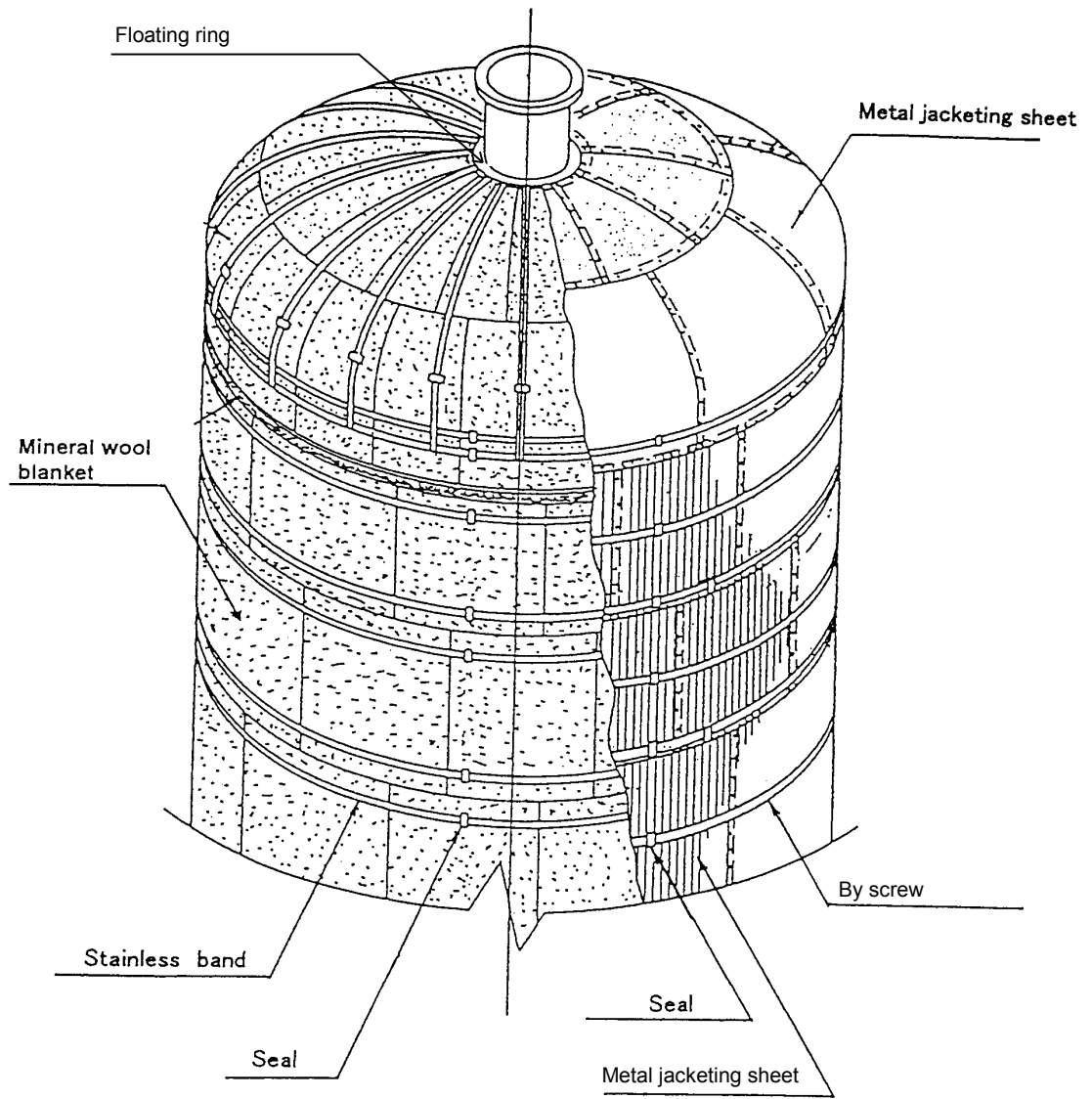
5.8. TIPO DE MONTAJE PARA BRIDAS



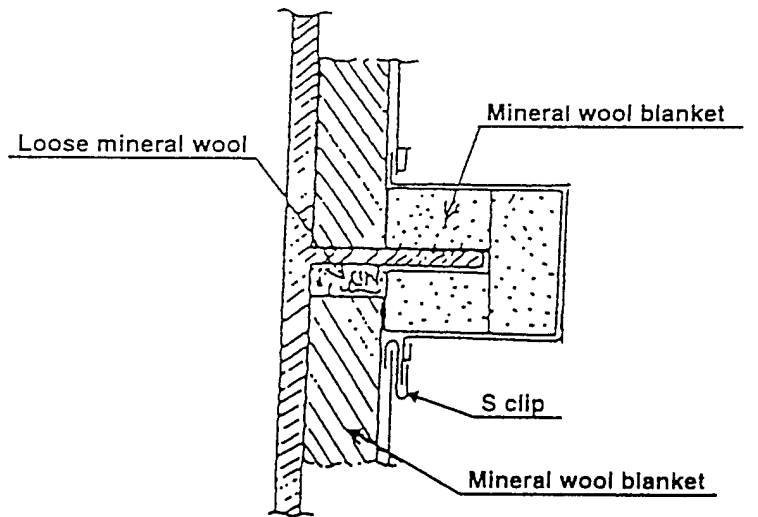
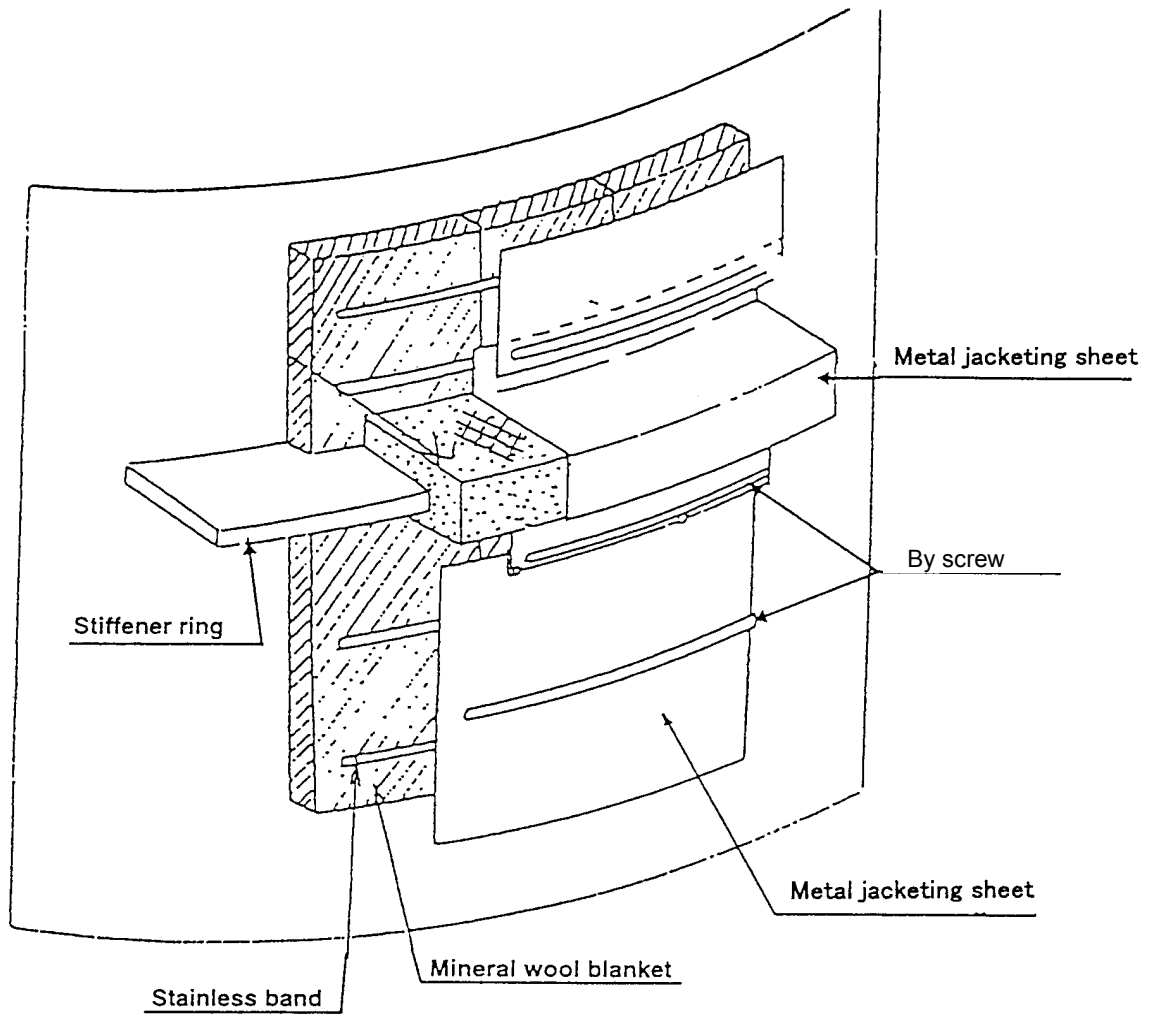
5.9. TIPO DE MONTAJE PARA VÁLVULAS

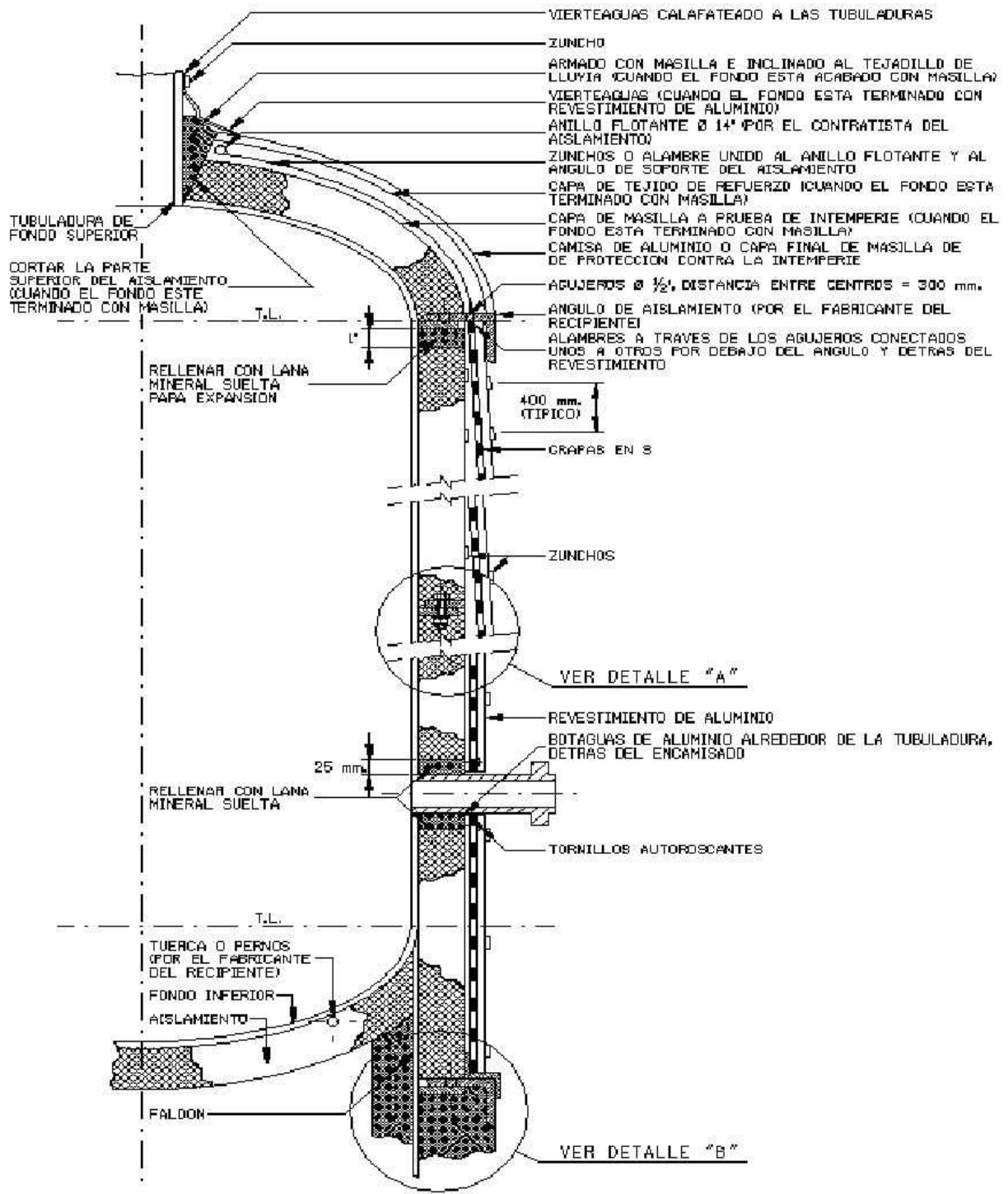


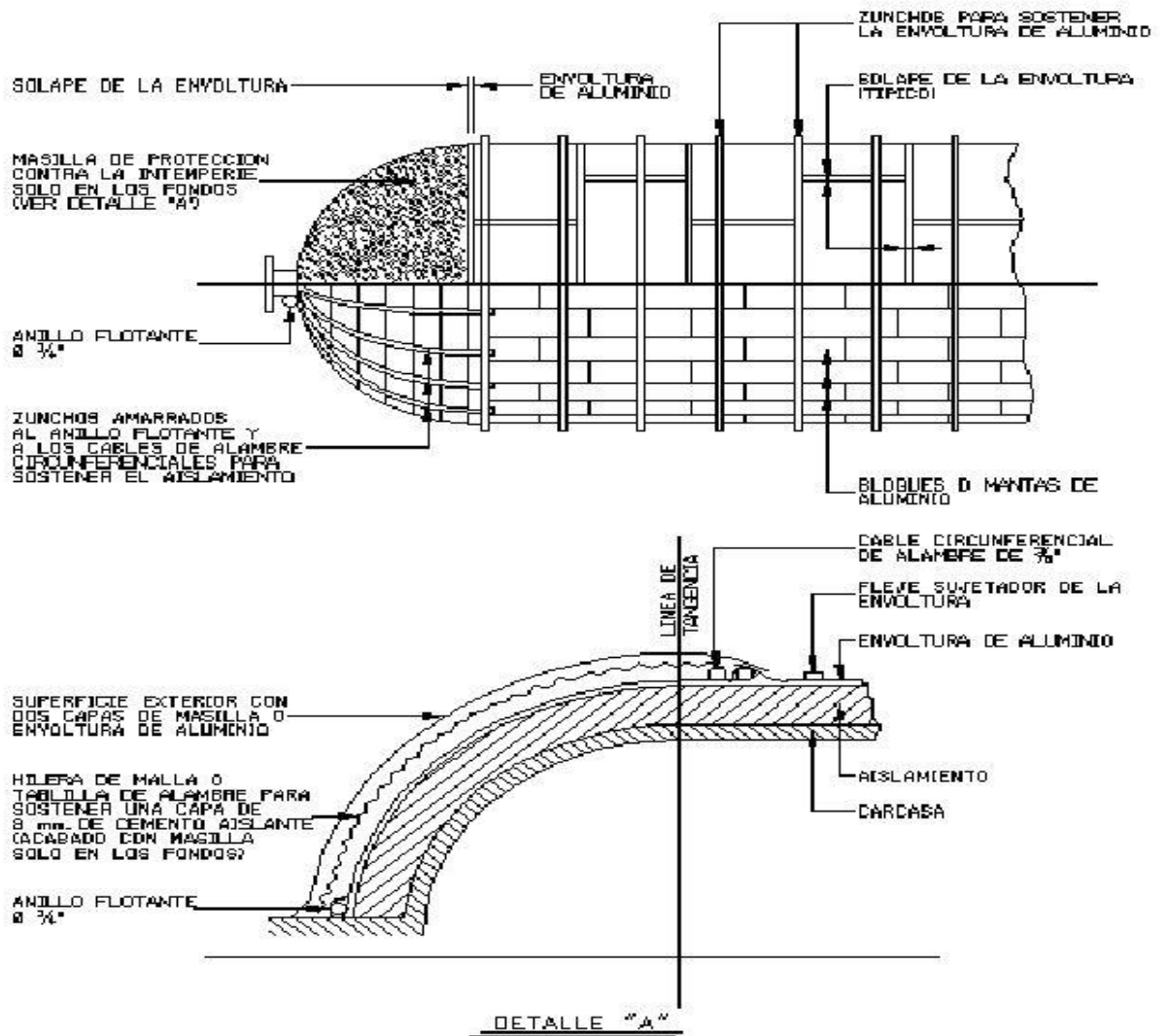
5.10. TÍPICOS DE MONTAJE PARA RECIPIENTES











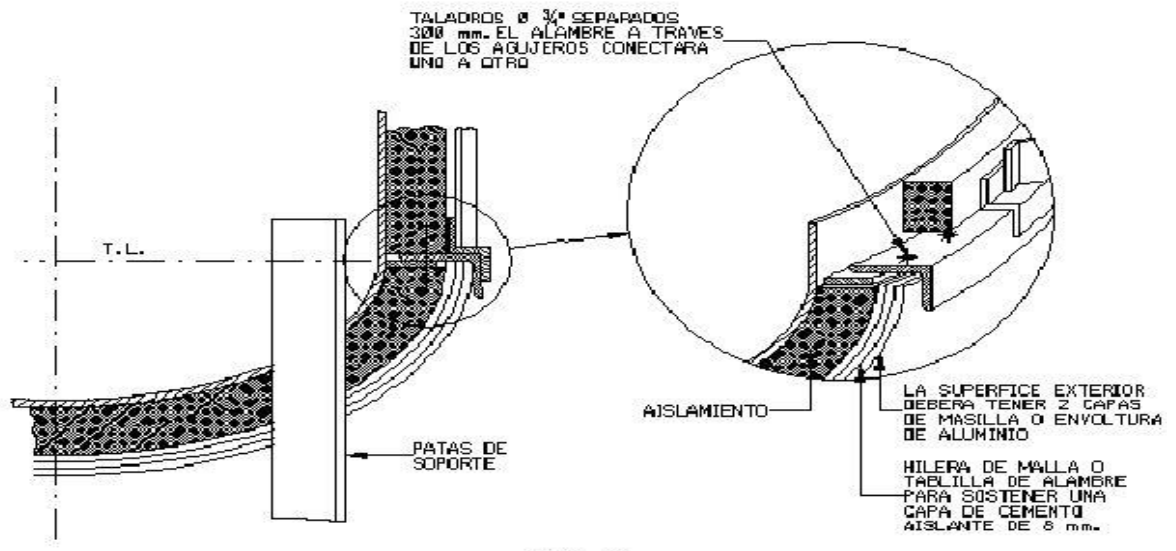
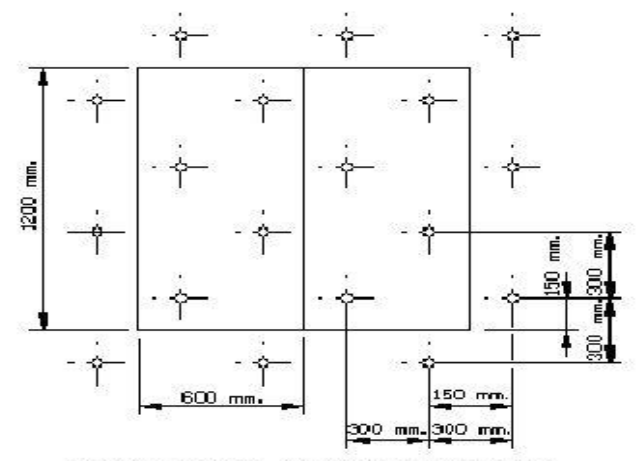
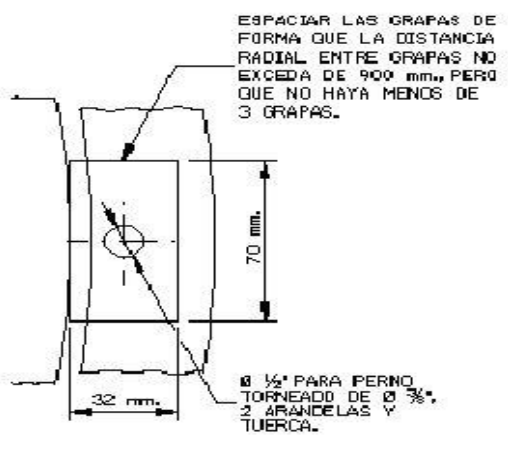
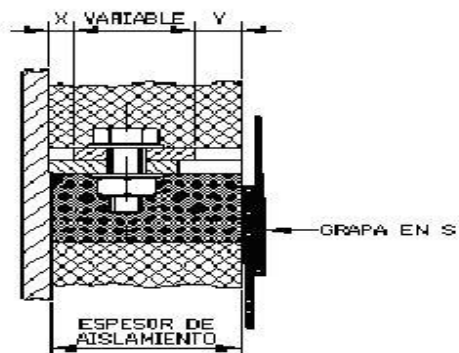


FIG. 2

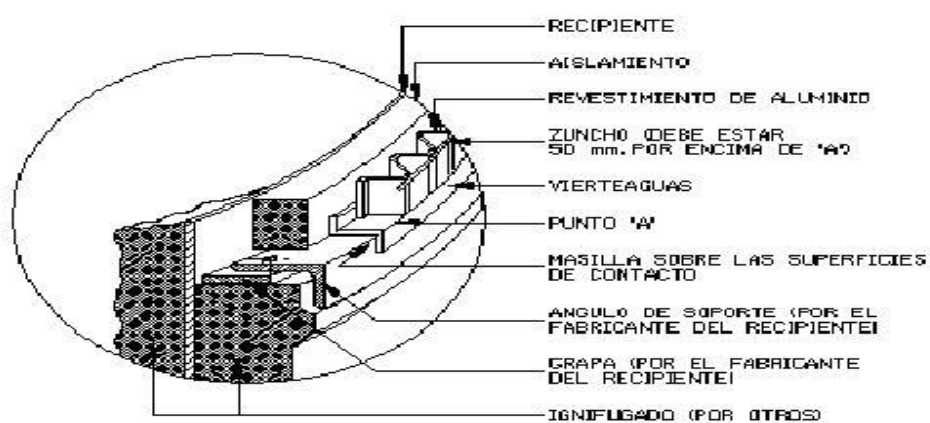


DISPOSICION DE LOS PASADORES PARA SOPORTAR MANTAS DE 600 mm. x 3200 mm. LOS PASADORES NO TENDRAN MENOS DE 10 GA DE DIAMETRO.



ESPESOR DE AISLAMIENTO (mm. >)				
	DIAMETRO			
	40	50	70	80
X	0	8	8	10
Y	0	8	8	8

DETALLE "A"



DETALLE "B"

## ANEXO I – DETALLES DE LUGAR A EMPLEAR NUEVA AISLACIÓN

ítem	Descripción	Tipo de aislación	Nivel en planta
1	Línea de succión de bomba AB-004	Lana mineral con chapa	0
2	Línea de enjueague succión bomba AB-004	Lana mineral con chapa	
3	Brida succión bomba AB-004	Colchoneta desmontable	
4	Cuerpo de la bomba AB-004 (voluta)	Colchoneta desmontable	
5	Brida descarga bomba AB-004	Colchoneta desmontable	
6	Línea de descarga de bomba AB-004	Lana mineral con chapa	
7	Línea de enjueague descarga bomba AB-004 con válvula	Lana mineral con chapa	
8	Válvula FV-003 con bridas	Colchoneta desmontable	
8'	Válvula de retención VR-001	Colchoneta desmontable	
9	Brida descarga intercambiador BI-005	Colchoneta desmontable	
10	Caudalímetro FE-019	Colchoneta desmontable	2
12	Spool: Válvula VG-002 con bridas	Colchoneta desmontable	3
13	Tubing del DPT-012 conexión con línea 1-AT-A-018 aguas arriba de VG-002	Colchoneta desmontable	
14	Tubing del DPT-012 conexión con línea 1-AT-A-018 aguas abajo de VG-002	Colchoneta desmontable	
15	Spool: Válvula VA-004 con bridas	Colchoneta desmontable	
16	Tubing del DPT-018 conexión con línea 1-AT-A-029 aguas arriba de VA-004	Colchoneta desmontable	
17	Tubing del DPT-018 conexión con línea 1-AT-A-029 aguas abajo de VA-004	Colchoneta desmontable	4
18	Spool: Válvula VA-003 con bridas	Colchoneta desmontable	
19	Tubing del DPT-022 conexión con línea 1-AT-A-042 aguas arriba de VA-003	Colchoneta desmontable	
20	Tubing del DPT-022 conexión con línea 1-AT-A-042 aguas abajo de VA-003	Colchoneta desmontable	
21	Línea 1/2"-AT-A-013 CON válvula VG-036	Lana mineral con chapa	
22	Caudalímetro FE-023	Colchoneta desmontable	
23	Línea 1/2"-AT-A-034 / 1/2"-AT-A-036/ 1/2"-AT-A-035 (Bypass NV-017)	Colchoneta desmontable	
24	Brida superior Recipiente principal BR-001 + Brida lateral	Colchoneta desmontable	
25	Línea 3/4"-VA-A-051 hasta válvula VF-031	Colchoneta desmontable	
26	Línea 1"-AT-A-087 hasta válvula VG-007 (en 2 segmentos)	Colchoneta desmontable	
27	BRIDA de seguridad PSV-028	Colchoneta desmontable	
28	Tubing de instrumentos de tapa de recipiente. Botellón	Colchoneta desmontable	
29	Codo y brida (En línea de alimentación )	Colchoneta desmontable	
30	Tubing (en línea de entrada)	Colchoneta desmontable	



## ANEXO B - PLANILLA DE COTIZACIÓN

Procedimiento de selección:

Tipo	CONCURSO DE PRECIOS	Nº	02/2024
Clase:	ETAPA UNICA NACIONAL		
Modalidad:	SIN MODALIDAD		
Expediente CAREM Nº:	F-364/2023		
Expediente GDE Nº:	EX-2023-152153133- -APN-GACAEM#CNEA		
Rubro:	401 - SERVICIO DE MANTENIMIENTO/ REPARACION Y LIMPIEZA		

Objeto de la contratación:

**SERVICIO DE DESMONTAJE, LIMPIEZA, PROVISIÓN Y MONTAJE DE AISLANTE TÉRMICO DEL CAPEM**

RENGLÓN Nº	CANTIDAD	UNIDAD DE MEDIDA	DESCRIPCIÓN	IMPORTE (IVA INCLUIDO)	
				UNITARIO	TOTAL
1	1	SERV.	Desmontaje aislación existente, provisión y montaje de mantas desmontables de aislación, para: cañerías y bridas de 3" y 4", la zona de la voluta de una bomba centrífuga (cuya succión y descarga son de 3" y 2", respectivamente), el cuerpo de válvulas de 1" y 1 1/2", caudalímetros montados en cañerías de 1" y la brida de un recipiente cilíndrico de 10". Limpieza de todos los sectores de trabajo.		
<b>TOTAL</b>					

LUGAR DE ENTREGA:	
PLAZO DE ENTREGA:	

NOTA: SE DEBERAN COMPLETAR TODOS LOS CAMPOS DE LA PLANILA (LUGAR /PLAZO DE ENTREGA; MARCA/MODELO; IMPORTE UNITARIO; IMPORTE TOTAL)

SON.....  
(EN LETRAS)

OFERENTE:	
Nº CUIT:	
DOMICILIO:	
TEL. DE CONTACTO:	
E-MAIL:	
PLAZO DE MANTENIMIENTO DE OFERTA:	
FIRMA	ACLARACION Y CARÁCTER DEL FIRMANTE



## ANEXO C – DECLARACIÓN JURADA DE INTERESES – DECRETO 202/2017

### TIPO DE DECLARANTE:

#### PERSONA JURÍDICA

<b>Razón Social</b>	
<b>CUIT/NIT</b>	

#### PERSONA FÍSICA

<b>Nombres</b>	
<b>Apellido/s</b>	
<b>CUIT</b>	

### VÍNCULOS A DECLARAR

¿Existen vinculaciones con los funcionarios enunciados en los artículos 1 y 2 del Decreto N° 202/17?

*(Marque con una X donde corresponda)*

<b>SI</b>	<b>NO</b>
En caso de existir vinculaciones con más de un funcionario, o por más de un socio o accionista, se deberá repetir la información que a continuación se solicita por cada una de las vinculaciones a declarar.	La opción elegida en cuanto a la no declaración de vinculaciones implica la declaración expresa de la inexistencia de los mismos, en los términos del Decreto N° 202/17.

### VÍNCULO (SOLO PERSONAS JURÍDICAS).

Persona con el vínculo

*(Marque con una X donde corresponda y brinde la información adicional requerida para el tipo de vínculo elegido)*

Persona jurídica (si el vínculo a declarar es directo de la persona jurídica declarante)	No se exige información adicional
Representante legal	Detalle nombres apellidos y CUIT
Sociedad controlante	Detalle Razón Social y CUIT.
Sociedades controladas	Detalle Razón Social y CUIT.
Sociedades con interés directo en los resultados económicos o financieros de la declarante	Detalle Razón Social y CUIT.
Director	Detalle nombres apellidos y CUIT
Socio o accionista con participación en la formación de la voluntad social	Detalle nombres apellidos y CUIT
Accionista o socio con más del 5% del capital social de las sociedades sujetas a oferta pública	Detalle nombres apellidos y CUIT

Información adicional


**¿CON CUÁL DE LOS SIGUIENTES FUNCIONARIOS?**

*(Marque con una X donde corresponda)*

Presidente	
Vicepresidente	
Jefe de Gabinete de Ministros	
Ministro	
Autoridad con rango de ministro en el Poder Ejecutivo Nacional	
Autoridad con rango inferior a Ministro con capacidad para decidir	

*(En caso de haber marcado Ministro, Autoridad con rango de ministro en el Poder Ejecutivo Nacional o*

*Autoridad con rango inferior a Ministro con capacidad para decidir complete los siguientes campos)*

Nombres	
Apellidos	
CUIT	
Cargo	
Jurisdicción	

**TIPO DE VÍNCULO**

*(Marque con una X donde corresponda y brinde la información adicional requerida para el tipo de vínculo elegido)*

Sociedad o comunidad		Detalle Razón Social y CUIT.
Parentesco por consanguinidad dentro del cuarto grado y segundo de afinidad		Detalle qué parentesco existe concretamente.
Pleito pendiente		Proporcione carátula, N° de expediente, fuero, jurisdicción, juzgado y secretaría intervinientes.
Ser deudor		Indicar motivo de deuda y monto.
Ser acreedor		Indicar motivo de acreencia y monto.
Haber recibido beneficios de importancia de parte del funcionario		Indicar tipo de beneficio y monto estimado.
Amistad pública que se manifieste por gran familiaridad y frecuencia en el trato		

Información adicional


La no declaración de vinculaciones implica la declaración expresa de la inexistencia de los mismos, en los términos del Decreto N° 202/17.

\_\_\_\_\_  
Firma

\_\_\_\_\_  
Aclaración

\_\_\_\_\_  
Fecha y lugar

<b>CNEA</b>	<b>PLIEGO DE BASES Y CONDICIONES GENERALES PARA LA CONTRATACIÓN DE BIENES Y SERVICIOS POR EL RÉGIMEN APROBADO POR RESOL-2023-55-APN-CNEA#MEC.</b>	<b>ANEXO A de PO-CAREM25SA-1 -S0000 Rev.: 5 Página 1 de 21</b>
-------------	---	--

**PLIEGO DE BASES Y CONDICIONES GENERALES PARA LA CONTRATACIÓN DE BIENES Y  
SERVICIOS POR EL RÉGIMEN APROBADO POR  
RESOL-2023-55-APN-CNEA#MEC.**

<b>CNEA</b>	<b>PLIEGO DE BASES Y CONDICIONES GENERALES PARA LA CONTRATACIÓN DE BIENES Y SERVICIOS POR EL RÉGIMEN APROBADO POR RESOL-2023-55-APN-CNEA#MEC.</b>	<b>ANEXO A de PO-CAREM25SA-1 -S0000 Rev.: 5 Página 2 de 21</b>
-------------	---	--

## ÍNDICE

1. OBJETO Y ÁMBITO DE APLICACIÓN.....	4
2. PLAZOS .....	4
3. VALOR DEL PLIEGO Y COMUNICACIONES .....	4
4. PEDIDOS DE ACLARACIONES .....	4
5. GARANTÍAS.....	5
6. EXCEPCIONES A LA OBLIGACIÓN DE PRESENTAR GARANTÍAS.....	7
7. DEVOLUCIÓN DE GARANTÍAS.....	8
8. REQUISITOS FORMALES PARA LA PRESENTACIÓN DE LAS OFERTAS .....	8
9. DEFECTOS DE FORMA .....	9
10. EFECTOS DE LA PRESENTACIÓN DE LA OFERTA.....	9
11. CONTENIDO DE LA OFERTA .....	9
12. MUESTRAS.....	10
13. INFORMACIÓN y DOCUMENTACIÓN DEL OFERENTE PARA SER HOMOLOGADO EN EL REGISTRO DE PROVEEDORES CAREM.....	10
14. PLAZO DE MANTENIMIENTO DE OFERTA.....	12
15. APERTURA DE LAS OFERTAS .....	12
16. CAUSALES DE INADMISIBILIDAD Y DESESTIMACIÓN DE OFERTAS.....	12
17. ERRORES DE COTIZACIÓN .....	13
18. MEJORA DE OFERTAS.....	13
19. EVALUACIÓN DE OFERTAS .....	13
20. ADJUDICACIÓN .....	14
21. ORDEN DE COMPRA O CONTRATO .....	14
22. OBLIGACIONES DEL ADJUDICATARIO.....	15
23. NORMAS APLICABLES .....	16
24. MORA EN EL CUMPLIMIENTO.....	16
25. PENALIDADES POR INCUMPLIMIENTO DEL CONTRATO .....	17
26. FACULTADES DE AUMENTO O PRORROGA.....	17
27. RECEPCIÓN PROVISIONAL Y DEFINITIVA.....	17
28. CASO FORTUITO O FUERZA MAYOR.....	18
29. RESCISIÓN DEL CONTRATO .....	18
30. AFECTACIÓN DE LAS MULTAS.....	19

<b>CNEA</b>	<b>PLIEGO DE BASES Y CONDICIONES GENERALES PARA LA CONTRATACIÓN DE BIENES Y SERVICIOS POR EL RÉGIMEN APROBADO POR RESOL-2023-55-APN-CNEA#MEC.</b>	<b>ANEXO A de PO-CAREM25SA-1 -S0000 Rev.: 5 Página 3 de 21</b>
-------------	---	--

**31. FACTURACIÓN ..... 19**

**32. ANTICORRUPCIÓN ..... 19**

**33. REQUISITOS MINIMOS QUE DEBEN CONTENER LOS PLIEGOS DE BASES Y  
CONDICIONES PARTICULARES ..... 20**

**34. DOMICILIO LEGAL ..... 21**

**35. NOTIFICACIONES ..... 21**

<b>CNEA</b>	<b>PLIEGO DE BASES Y CONDICIONES GENERALES PARA LA CONTRATACIÓN DE BIENES Y SERVICIOS POR EL RÉGIMEN APROBADO POR RESOL-2023-55-APN-CNEA#MEC.</b>	<b>ANEXO A de PO-CAREM25SA-1 -S0000 Rev.: 5 Página 4 de 21</b>
-------------	---	--

**PLIEGO ÚNICO DE BASES Y CONDICIONES GENERALES PARA LA CONTRATACIÓN DE BIENES Y SERVICIOS POR EL RÉGIMEN APROBADO POR RESOL-2023-55-APN-CNEA#MEC.**

**1. OBJETO Y ÁMBITO DE APLICACIÓN**

Las normas contenidas en el presente constituyen el PLIEGO ÚNICO DE BASES Y CONDICIONES GENERALES (PBCG) para la contratación de bienes y servicios que celebre la Comisión Nacional de Energía Atómica (CNEA) a través de la Gerencia de Área CAREM para el diseño, construcción y puesta en marcha del Prototipo de Reactor CAREM conforme lo establecido por la Ley N°26.566 (Art. 10 y 17) dentro del RÉGIMEN DE COMPRAS Y CONTRATACIONES DE BIENES, OBRAS Y SERVICIOS DE LA GERENCIA DE ÁREA CAREM, APROBADO POR RESOL-2023-55-APN-CNEA#MEC.

**2. PLAZOS**

Los plazos establecidos en el presente Pliego se computarán por días hábiles administrativos, salvo expresa disposición de las Cláusulas Particulares y/o Especificaciones Técnicas.

**3. VALOR DEL PLIEGO Y COMUNICACIONES**

El valor del pliego será determinado en el Pliego de Bases y Condiciones Particulares.

Las comunicaciones que se realicen entre CNEA y los interesados, oferentes o adjudicatarios, podrán llevarse a cabo personalmente o por correo electrónico, o carta certificada con aviso de retorno o carta documento o telegrama con aviso de retorno, dirigida al domicilio o dirección de correo electrónico, o indicado por los interesados, oferentes o adjudicatarios declarados en su presentación.

En su primera presentación, los interesados u oferentes deberán constituir domicilio especial de notificación, en donde se tendrán por válidas y fehacientemente notificadas todas las comunicaciones que se practiquen por CNEA

La indicación del domicilio dirección de correo electrónico de CNEA, establecidas en el Pliego de Condiciones Particulares y Especificaciones Técnicas, determina que únicamente serán válidas las comunicaciones que los interesados, oferentes o adjudicatarios cursen mediante las mismas.

**4. PEDIDOS DE ACLARACIONES**

Las consultas al Pliego de Bases y Condiciones Particulares deberán efectuarse por escrito ante CNEA o mediante el medio que se indique en el citado pliego.

Las consultas podrán ser efectuadas hasta setenta y dos (72) horas como mínimo, antes de la fecha fijada para la apertura, salvo que el Pliego de Bases y Condiciones Particulares estableciera un plazo distinto.

No se aceptarán consultas telefónicas y no serán contestadas aquéllas que se presenten fuera de término.

Si a criterio de CNEA la consulta es pertinente y contribuye a una mejor comprensión e interpretación del Pliego en cuestión, se procederá a elaborar una circular aclaratoria, con VEINTICUATRO (24) horas como mínimo de anticipación a la fecha de apertura, y a comunicarla en forma fehaciente a todos los interesados que hubiesen retirado el pliego o a los que lo hubiesen comprado en los casos en que corresponda y al que hubiere efectuado la consulta que origina la circular, asimismo dicha circular deberá incluirse como parte integrante del Pliego.

<b>CNEA</b>	<b>PLIEGO DE BASES Y CONDICIONES GENERALES PARA LA CONTRATACIÓN DE BIENES Y SERVICIOS POR EL RÉGIMEN APROBADO POR RESOL-2023-55-APN-CNEA#MEC.</b>	<b>ANEXO A de PO-CAREM25SA-1 -S0000 Rev.: 5 Página 5 de 21</b>
-------------	---	--

CNEA podrá de oficio realizar las aclaraciones que sean pertinentes, debiendo comunicarlas, siguiendo el procedimiento mencionado precedentemente e incluirlas en el Pliego correspondiente.

En cuanto a las modificaciones del Pliego de Bases y Condiciones Particulares, del mismo modo que las aclaraciones, podrán derivar de consultas de los interesados o efectuarse de oficio por CNEA, fijándose como límite para su procedencia, que no se altere el objeto de la contratación.

Todas las circulares que se remitan llevarán numeración corrida, pasarán a formar parte del procedimiento de selección, serán notificadas a los interesados o publicadas en los mismos medios en los que se haya publicado el llamado.

Cuando por la índole de la consulta practicada por un interesado, resulte necesario pedir informes o realizar verificaciones técnicas que demanden un plazo superior a cuarenta y ocho (48) horas contadas desde que se presentare la solicitud, CNEA tiene la facultad para posponer de oficio la fecha de apertura. El cambio de fecha de apertura de ofertas será notificado en forma fehaciente a todos aquéllos a quienes se les hubiese enviado la invitación a cotizar o hayan retirado el Pliego o adquirido en los casos en que el mismo tuviera costo. También será divulgado en los mismos medios en los que se haya publicado el llamado.

## **5. GARANTÍAS**

### **5.1. Clases:**

- a) **De mantenimiento de la oferta:** Los oferentes deberán presentar una garantía por el CINCO POR CIENTO (5%) del valor total de la oferta. En el caso de cotizar con alternativas la garantía se calculará sobre el mayor valor propuesto.

En los casos de procedimientos de selección de etapa múltiple la garantía de mantenimiento de oferta será establecida en un monto fijo en el Pliego de Bases y Condiciones Particulares.

En el caso que se presentaren Garantías de Mantenimiento de Oferta cuyo importe resulte ser de hasta un VEINTE POR CIENTO (20%) inferior a su monto total exigido, se aceptará la posterior integración en un plazo máximo de TRES (3) días hábiles a contar desde la fecha de la notificación. De no efectuarse la integración mencionada, se dará por desestimada la oferta.

- b) **De Cumplimiento de Contrato:** DIEZ POR CIENTO (10%) del valor total de la adjudicación.
- c) **Del producto:** Para el caso de bienes, el proveedor deberá entregar una garantía escrita que asegure el buen funcionamiento del producto. Dicha garantía deberá cubrir, por el plazo que establezca el Pliego de Bases y Condiciones Particulares, desperfectos o vicios de cualquier índole- incluidos los vicios ocultos-, lo que implicará su reparación sin costo alguno para CNEA o su eventual reemplazo en caso de no ser viable dicha reparación, o cuando la misma no resultare satisfactoria a criterio del AT requirente.
- d) **De impugnación al acta de evaluación de ofertas:** TRES POR CIENTO (3%) del monto total de la oferta o del renglón o de los renglones en cuyo favor se hubiera aconsejado adjudicar el contrato.



<b>CNEA</b>	<b>PLIEGO DE BASES Y CONDICIONES GENERALES PARA LA CONTRATACIÓN DE BIENES Y SERVICIOS POR EL RÉGIMEN APROBADO POR RESOL-2023-55-APN-CNEA#MEC.</b>	<b>ANEXO A de PO-CAREM25SA-1 -S0000 Rev.: 5 Página 6 de 21</b>
-------------	---	--

- e) **Contragarantía**, cuando se establezca en el Pliego de Bases y Condiciones Particulares, por el equivalente a los montos que reciba el adjudicatario en concepto de anticipo.

## 5.2. Formas de Constitución:

Las garantías a las que se refiere el artículo anterior podrán constituirse de las siguientes formas, o combinaciones de ellas:

- a) Mediante depósito bancario en la cuenta oficial de CNEA.
- b) Con cheque certificado contra una entidad bancaria, con preferencia del lugar donde se realice el procedimiento de selección o del domicilio de la jurisdicción o entidad contratante. La jurisdicción o entidad contratante deberá depositar el cheque dentro de los plazos que rijan para estas operaciones.
- c) Con aval bancario u otra fianza a satisfacción de la CNEA, constituyéndose el fiador en deudor solidario, liso, llano y principal pagador, con renuncia a los beneficios de división y excusión, en los términos del art. 1584 y 1589 concordantes del Código Civil y Comercial de la Nación, así como al beneficio de interpelación judicial previa.
- d) Con Seguro de Caución mediante póliza física o electrónica, emitidas por entidades aseguradoras habilitadas a tal fin por la Superintendencia de Seguros de la Nación, extendidas a favor de la CNEA.

La póliza deberá indicar explícitamente:

- 1) Que el Asegurador se constituye irrevocablemente en fiador solidario, liso, llano y principal pagador de la garantía, hasta el importe y concepto que corresponda según la cláusula precedente, con renuncia a los beneficios de división y excusión.
- 2) Que la garantía permanecerá en pleno vigor y efecto aun cuando: b-1) CNEA y el Tomador acordaran cualquier variación en los términos de la Solicitud de Compra o en la extensión o naturaleza de las obras, servicios o suministros contratados; b-2) CNEA otorgare prórrogas al Tomador. b-3) el Tomador incurriera frente al Asegurador en cualquier omisión de pago.
- 3) Que el Asegurador notificará a CNEA cualquier omisión de pago en que incurriera el Tomador con una anticipación mínima de QUINCE (15) días respecto de la fecha en que dicha omisión pudiera determinar la caducidad o pérdida de vigencia de la póliza, en forma total o parcial. No se producirá la caducidad o pérdida de vigencia de la misma, en forma total o parcial, si el Asegurador no hubiera cumplido la obligación precedentemente descrita, hasta tanto transcurra el plazo fijado a partir de la fecha de notificación a CNEA.
- 4) Que el monto de la garantía no se encuentra limitado a las sumas que el Tomador adeude efectivamente a CNEA, ni a los daños y perjuicios ocasionados a CNEA si aquéllas a éstos fuesen inferiores al importe asegurado.
- 5) Que el Asegurador se compromete a no cambiar, alterar o anular ninguna de las condiciones del aseguramiento sin la previa y expresa aprobación de CNEA, responsabilizándose por los perjuicios que para CNEA pudieran producirse como consecuencia del incumplimiento de esta obligación.
- 6) Que la Garantía caducará de pleno derecho en el momento en que, habiendo sido otorgado el Certificado de Recepción de las Obras, Servicios o Suministros por CNEA, el Tomador haya satisfecho todas las obligaciones a su cargo.

<b>CNEA</b>	<b>PLIEGO DE BASES Y CONDICIONES GENERALES PARA LA CONTRATACIÓN DE BIENES Y SERVICIOS POR EL RÉGIMEN APROBADO POR RESOL-2023-55-APN-CNEA#MEC.</b>	<b>ANEXO A de PO-CAREM25SA-1 -S0000 Rev.: 5 Página 7 de 21</b>
-------------	---	--

- e) Con pagarés a la vista, cuando el importe que resulte de aplicar el porcentaje que corresponda, según se trate de la garantía de mantenimiento de oferta, de cumplimiento de contrato o de impugnación, o bien el monto fijo que se hubiere establecido en el pliego, no supere la suma de MIL MÓDULOS (1000 M). Esta forma de garantía no es combinable con las restantes enumeradas en el presente artículo.

CNEA, podrá elegir la forma de la garantía en el pliego de bases y condiciones particulares.

Cuando la cotización se hiciera en moneda extranjera el importe de la garantía se calculará sobre la base del tipo de cambio vendedor del Banco de la Nación Argentina vigente al cierre del día anterior a la fecha de constitución de la garantía.

Todas las garantías, a excepción de la de mantenimiento de oferta -que deberá cubrir los plazos previstos en el pliego- garantizarán el total cumplimiento de las obligaciones contraídas, debiendo constituirse en forma independiente para cada contratación.

#### **6. EXCEPCIONES A LA OBLIGACIÓN DE PRESENTAR GARANTÍAS.**

Salvo disposición específica y en contrario en los PLIEGOS DE CONDICIONES PARTICULARES, no será necesario presentar garantías en los siguientes casos:

- a) En la adquisición de publicaciones periódicas.
- b) En los casos establecidos dentro del marco del artículo 10.1 del RÉGIMEN DE COMPRAS Y CONTRATACIONES DE BIENES, OBRAS Y SERVICIOS DE LA GERENCIA DE ÁREA CAREM bajo la Ley 26.566, aprobado por RESOL-2023-55-APN-CNEA#MEC.
- c) En las contrataciones de avisos publicitarios.
- d) En las contrataciones de artistas o profesionales.
- e) Cumplimiento de la prestación dentro del plazo de integración de la garantía, salvo que la misma sea rechazada. En este caso, el plazo para la integración de la garantía se contará a partir de la comunicación fehaciente del rechazo y no desde la notificación de la orden de compra. Los elementos rechazados quedarán en caución y no podrán ser retirados sin, previamente, integrar la garantía que corresponda.  
No obstante lo dispuesto, todos los oferentes y adjudicatarios contraen la obligación de hacer efectivos los importes de las garantías a requerimiento de GAC, sin que puedan interponer reclamo alguno sino después de realizado el pago.
- f) Cuando el monto de la oferta no supere la cantidad que represente UN MIL MÓDULOS (1.000 M)
- g) De Mantenimiento de oferta; para los procedimientos CONTRATACIÓN DIRECTA, salvo que el Pliego de Bases y Condiciones Particulares indique lo contrario.
- h) En aquellas contrataciones de bienes y servicios cuyos proveedores estén radicados en el exterior.
- i) En las locaciones, cuando CNEA actúe como locatario.

Las excepciones previstas en el presente artículo no incluyen a las contragarantías.

<b>CNEA</b>	<b>PLIEGO DE BASES Y CONDICIONES GENERALES PARA LA CONTRATACIÓN DE BIENES Y SERVICIOS POR EL RÉGIMEN APROBADO POR RESOL-2023-55-APN-CNEA#MEC.</b>	<b>ANEXO A de PO-CAREM25SA-1 -S0000 Rev.: 5 Página 8 de 21</b>
-------------	---	--

## **7. DEVOLUCIÓN DE GARANTÍAS.**

### **7.1. Serán devueltas:**

#### **a) DE OFICIO:**

1. Las garantías de mantenimiento de oferta a los oferentes que no resulten adjudicatarios: dentro de los SESENTA (60) días corridos de presentada la garantía de cumplimiento del contrato por el que haya sido adjudicado.
2. En el caso del artículo 112° del RÉGIMEN DE COMPRAS Y CONTRATACIONES DE BIENES, OBRAS Y SERVICIOS DE LA GERENCIA DE ÁREA CAREM bajo la Ley 26.566, aprobado por RESOL-2023-55-APN-CNEA#MEC, se devolverá la garantía a los oferentes que no resulten precalificados, en oportunidad de la apertura del sobre que contiene la oferta económica.
3. Las garantías de cumplimiento del contrato; una vez cumplido el mismo a satisfacción de la CNEA.

#### **b) A solicitud de los interesados, deberá procederse a la devolución parcial de las garantías de adjudicación en proporción a la parte ya cumplida del contrato, para lo cual se aceptará la sustitución de la garantía para cubrir los valores resultantes.**

En los casos en que, luego de notificado fehacientemente, el oferente o adjudicatario no retirase las garantías, podrá reclamar su devolución dentro del plazo de NOVENTA (90) días a contar desde la fecha de la notificación. La falta de presentación dentro del plazo señalado por parte del titular del derecho, implicará la renuncia tácita del mismo a favor de CNEA, produciéndose su aceptación con el acto administrativo que ordene su ingreso patrimonial.

### **7.2. Acrecentamiento de valores.**

No se abonarán intereses por los depósitos de valores otorgados en garantía.

En los casos que por la naturaleza de la garantía constituida la misma devengue intereses, éstos pertenecerán a sus titulares.

### **7.3. Resarcimiento integral.**

GAC tendrá derecho a intimar al oferente, adjudicatario o proveedor -que haya incumplido alguna obligación- a que efectúe el depósito del importe de la multa o garantía perdida, en la cuenta bancaria oficial que se indique y dentro del plazo que a tal efecto le fije.

La ejecución de las garantías o la iniciación de las acciones destinadas a obtener el cobro de las mismas, no excluyen la aplicación de las multas que correspondieran o las acciones que se deban ejercer para obtener el resarcimiento integral de los daños que los incumplimientos de los oferentes o proveedores hubieren ocasionado.

## **8. REQUISITOS FORMALES PARA LA PRESENTACIÓN DE LAS OFERTAS**

- a) Las ofertas se presentarán en el lugar indicado en el PLIEGOS DE CONDICIONES PARTICULARES hasta el día y hora fijados. Serán redactadas en idioma castellano, salvo indicación en contrario, y presentadas con la cantidad de copias que indique el PLIEGOS DE CONDICIONES PARTICULARES, en sobre debidamente cerrado, en el cual figure el nombre del Oferente y la identificación del procedimiento de selección. Se presentarán de conformidad con lo exigido en el PLIEGOS DE CONDICIONES PARTICULARES
- b) Tanto el original como sus copias deberán estar firmados en todas sus fojas, por el titular o su representante legal. El oferente deberá salvar las enmiendas y raspaduras, si las hubiere.

<b>CNEA</b>	<b>PLIEGO DE BASES Y CONDICIONES GENERALES PARA LA CONTRATACIÓN DE BIENES Y SERVICIOS POR EL RÉGIMEN APROBADO POR RESOL-2023-55-APN-CNEA#MEC.</b>	<b>ANEXO A de PO-CAREM25SA-1 -S0000 Rev.: 5 Página 9 de 21</b>
-------------	---	--

- c) Con cada oferta deberá acompañarse, en los casos que corresponda, la Garantía de Mantenimiento de Oferta conforme a lo establecido en los PLIEGOS DE CONDICIONES PARTICULARES, en caso que corresponda.
- d) Cuando el PLIEGOS DE CONDICIONES PARTICULARES lo admita, las ofertas podrán ser presentadas vía correo electrónico, con las formalidades que establezca el mismo.

Se deberá agregar el recibo que acredite el pago del Pliego, en los casos que corresponda.

La presentación de la oferta significará de parte del oferente el pleno conocimiento y aceptación de las cláusulas que rigen el llamado a contratación I procedimiento de selección, por lo que no será necesaria la presentación de los pliegos con la oferta.

Las ofertas que se reciban después del día y hora fijados, serán rechazadas y devueltas sin abrir con prescindencia de la fecha en la que fueron despachadas. La CNEA no asume responsabilidad alguna, ni admitirá reclamos por la no apertura de dicha oferta.

## **9. DEFECTOS DE FORMA**

Cuando a criterio de CNEA, la oferta adoleciera de defectos formales, y siempre que éstos no afecten la esencia de la contratación, el oferente será intimado a subsanarlos dentro del plazo perentorio de tres (3) días, contados a partir del día siguiente de recibida dicha intimación. En caso de no proceder a su subsanación, la oferta será desestimada, sin más trámite.

## **10. EFECTOS DE LA PRESENTACIÓN DE LA OFERTA**

La presentación de la oferta, importa de parte del oferente el pleno conocimiento de toda la normativa que rige el llamado a contratación, la evaluación de todas las circunstancias, la previsión de sus consecuencias y la aceptación en su totalidad de las bases y condiciones estipuladas, significando el voluntario sometimiento al régimen jurídico que éste establece sin reserva de ninguna naturaleza y sin que pueda alegar en adelante el oferente su desconocimiento.

A tal efecto, se entenderá como normativa que rige a todas las contrataciones, lo establecido en el RÉGIMEN DE COMPRAS Y CONTRATACIONES DE BIENES, OBRAS Y SERVICIOS DE LA GERENCIA DE ÁREA CAREM bajo la Ley 26.566, aprobado por RESOL-2023-55-APN-CNEA#MEC, lo establecido por el presente Pliego y las estipulaciones que en cada caso establezcan los respectivos Pliegos de Bases y Condiciones Particulares y Especificaciones Técnicas, que formarán parte del contrato y se interpretarán de acuerdo con lo establecido por los artículos 959, 1021 y 1061 del Código Civil y Comercial de la Nación.

## **11. CONTENIDO DE LA OFERTA**

La oferta deberá especificar:

- a) El precio unitario y cierto, en números, con referencia a la unidad de medida establecida en las cláusulas particulares, determinado la moneda de cotización y el total general de la propuesta, expresado en letras y números. En ambos casos, los precios deberán incluir el IVA.
- b) La cotización por cantidades netas y libres de envase y de gastos de embalaje, salvo que el Pliego de Condiciones Particulares previera lo contrario.

El proponente podrá formular oferta por todos los renglones o por algunos de ellos. Podrá también hacerlo por parte del renglón, pero sólo cuando así lo admita los Pliegos de Condiciones Particulares. Como alternativa, después de haber cotizado por renglón, podrá

<b>CNEA</b>	<b>PLIEGO DE BASES Y CONDICIONES GENERALES PARA LA CONTRATACIÓN DE BIENES Y SERVICIOS POR EL RÉGIMEN APROBADO POR RESOL-2023-55-APN-CNEA#MEC.</b>	<b>ANEXO A de PO-CAREM25SA-1 -S0000 Rev.: 5 Página 10 de 21</b>
-------------	---	---

hacer una oferta económica menor por el total de los efectos ya propuestos o grupo de renglones, sobre la base de su adjudicación íntegra. Asimismo, las ofertas que se tendrán en cuenta para la comparación serán las ofertas base.

- c) El origen del producto cotizado. Si no se indicara lo contrario, se entiende que es de producción nacional.
- d) En aquellos casos en que se solicite la presentación de muestras, el tratamiento de las mismas se regirá por lo dispuesto en el Pliego de Condiciones Particulares.
- e) GAC podrá requerir que se incluya en la oferta, en sobre cerrado, la estructura de costos de los bienes, y/o servicios que se oferten.

## **12. MUESTRAS**

Cuando en el Pliego de Bases Condiciones Particulares se establezca la obligación de acompañar muestras, éstas podrán ser presentadas, como máximo, hasta el momento de iniciación del acto de apertura, salvo que dicho pliego estableciera un plazo distinto, en el lugar prefijado. La no presentación de las mismas podrá ser causal de desestimación del renglón ofertado.

Asimismo el oferente podrá presentar muestras que contribuyan a ilustrar su oferta, pero en ningún caso podrá reemplazar con ellas las especificaciones técnicas fijadas en el Pliego de Condiciones Particulares.

Las muestras deberán indicar en forma visible los datos del procedimiento de selección al que correspondan, fecha y hora de apertura de las ofertas y la identificación del oferente. Como constancia de su recepción se deberá incluir un recibo de las mismas junto con la oferta presentada, como así también se dejarán asentadas las mismas en el acta de apertura.

Las muestras correspondientes a los artículos adjudicados, quedarán en poder de CNEA para ser cotejadas con los que entregue oportunamente el adjudicatario. Cumplido el contrato, quedarán a disposición del adjudicatario por el plazo de un (1) mes a contar desde la última conformidad de recepción. De no procederse a su retiro, vencido el plazo estipulado precedentemente, las muestras pasarán a ser propiedad de CNEA, sin cargo. En esos casos CNEA queda facultada para resolver sobre el uso o destrucción de las mismas, en este último caso cuando no tuvieren aplicación alguna.

Las muestras presentadas por aquellos oferentes que no hubiesen resultado adjudicatarios quedarán a su disposición para el retiro hasta un (1) mes después de la comunicación efectuada de que las mismas están a disposición del oferente. En el caso en que no pasaran a retirarlas en el plazo fijado se utilizará el procedimiento citado en el párrafo anterior.

Cuando las muestras sean "sin cargo", el oferente lo hará constar en la documentación respectiva.

## **13. INFORMACIÓN y DOCUMENTACIÓN DEL OFERENTE PARA SER HOMOLOGADO EN EL REGISTRO DE PROVEEDORES CAREM**

### **13.1 Registro de Proveedores (Homologación básica).**

Los proveedores que tengan interés en contratar con CNEA para el Proyecto CAREM deberán homologarse en el Registro de Proveedores CAREM (REGPROV).

Previamente o en el momento de presentar la oferta, los interesados deberán entregar la documentación requerida para la homologación, en el Registro de Proveedores CAREM.

<b>CNEA</b>	<b>PLIEGO DE BASES Y CONDICIONES GENERALES PARA LA CONTRATACIÓN DE BIENES Y SERVICIOS POR EL RÉGIMEN APROBADO POR RESOL-2023-55-APN-CNEA#MEC.</b>	<b>ANEXO A de PO-CAREM25SA-1 -S0000 Rev.: 5 Página 11 de 21</b>
-------------	---	---

**a) Oferentes No Inscriptos:**

Los oferentes que no se encuentren inscriptos en el Registro de Proveedores CAREM, deberán ingresar al sitio web del Proyecto CAREM <http://carem-f.cnea.gov.ar/fideicomiso-carem> y descargar el formulario de inscripción, el cual deberá ser completado y presentado con la documentación respaldatoria correspondiente en las oficinas de compras CAREM.

Aquellos oferentes que al momento de la apertura no estuvieran inscriptos o la documentación presentada estuviese incompleta, el REGPROV procederá a realizar el pedido de la documentación faltante, la cual deberá ser presentada dentro los CINCO (5) días de recibido el pedido de documentación. En caso de no finalizar la homologación en el plazo estipulado la oferta presentada quedara desestimada, pudiéndose continuar con la inscripción para futuras contrataciones.

Formularios:

**FO-CAREM25O-1** Homologación Registro de Proveedor (Persona Humana).

**FO-CAREM25O-2** Homologación Registro de Proveedor (Persona Jurídica).

**b) Oferentes Inscriptos:** los interesados en participar en procedimientos de selección que ya estuvieran inscriptos en el REGPROV, deberán presentar junto con la oferta los datos que hubieren variado para ser incorporados en el sistema, debiendo actualizarlos en la misma forma prevista para la presentación original.

El proveedor inscripto en el Registro de proveedores CAREM, tendrá la obligación de mantener actualizada la información.

Será desestimada la oferta, sin posibilidad de subsanación, si fuera formulada por personas que no estuvieran incorporadas al Registro de proveedores CAREM a la fecha de comienzo del período de evaluación de las ofertas.

**13.2 Habilidad para Contratar.**

Para todas las contrataciones, los oferentes deberán contar con la habilidad para contratar con el estado vigente al momento de la evaluación de ofertas, conforme a la Resolución General 4164/2017 de la A.F.I.P.

**13.3 Información para Análisis técnico:**

Cuando el objeto de la contratación requiera un análisis técnico del proveedor, el Pliego Condiciones Particulares establecerá la documentación a presentar.

En todas aquellas contrataciones que tengan incidencia directa o estén relacionadas con la calidad y /o seguridad de la central CAREM25, con el propósito de asegurar que los procesos, actividades y sistemas cumplan con los requisitos de las normas aplicables; se deberá realizar la homologación técnica de los interesados, este trámite regirá por el Procedimiento Operativo de Homologación Técnica de Proveedores (PO-CAREM25Q-36),

**DOCUMENTACIÓN REGISTRADA**

La obligatoriedad de presentación de la documentación dispuesta en el artículo anterior formará parte del legajo individual de la persona física o jurídica que al efecto lleva el Registro de Proveedores CAREM. Los datos consignados en dicho registro deberán ser actualizados cada dos (2) años de la fecha de presentación original o cuando la misma haya variado.

<b>CNEA</b>	<b>PLIEGO DE BASES Y CONDICIONES GENERALES PARA LA CONTRATACIÓN DE BIENES Y SERVICIOS POR EL RÉGIMEN APROBADO POR RESOL-2023-55-APN-CNEA#MEC.</b>	<b>ANEXO A de PO-CAREM25SA-1 -S0000 Rev.: 5 Página 12 de 21</b>
-------------	---	---

#### **14. PLAZO DE MANTENIMIENTO DE OFERTA**

Los oferentes deberán mantener las ofertas por el término que se fije en el Pliego de Condiciones Particulares, contado a partir de la fecha del Acto de Apertura. Si no se manifiesta en forma fehaciente su voluntad de no renovar la oferta, con una antelación mínima de DIEZ (10) días al vencimiento del plazo, aquélla se considerará prorrogada automáticamente por un lapso igual al inicial, salvo que el Pliego de Condiciones Particulares disponga otro distinto y así sucesivamente.

#### **15. APERTURA DE LAS OFERTAS**

En el lugar, día y hora determinados para celebrar el acto de apertura, se procederá a realizarlo en presencia de los funcionarios del Departamento de Compras CAREM designados y de todos los interesados que desearan asistir.

A partir de la hora fijada como término para la recepción de las ofertas no podrán admitirse otras, aun cuando el acto de apertura no se haya iniciado.

Si el día señalado para la apertura de las ofertas fuere inhábil, el acto tendrá lugar el día hábil siguiente a la misma hora. Ninguna oferta presentada en término podrá ser desestimada en el acto de apertura. Las que sean observadas se agregarán al expediente para su análisis por la autoridad competente.

El Acta de apertura de ofertas deberá contener:

- a) Número de orden asignado a cada oferta.
- b) Nombre de los oferentes.
- c) Montos de las ofertas.
- d) Montos y formas de la garantía acompañadas.
- e) Las observaciones que se formulen.

El acta será firmada por el(los funcionarios designados al efecto y por los oferentes presentes que deseen hacerlo).

Para el procedimiento de comparación de cotizaciones se podrá prescindir del acto de apertura de ofertas.

#### **16. CAUSALES DE INADMISIBILIDAD Y DESESTIMACIÓN DE OFERTAS**

Será declarada inadmisibile la oferta en los siguientes supuestos:

- a) Que la oferta económica no estuviere firmada por el titular o su representante legal.
- b) Que careciere de la garantía de mantenimiento de oferta exigida, o no lo hiciera en la forma debida. Que la misma fuera insuficiente en más de un VEINTE POR CIENTO (20%), o no se integrara en su totalidad en un plazo máximo de TRES (3) días a contar desde la fecha de la intimación.
- c) Que no se presentaren las muestras exigidas en el Pliego de Condiciones Particulares.
- d) Que fuera formulada por personas inhabilitadas y/o suspendidas para contratar con el Estado Nacional y/o las comprendidas en los Artículos 43° y 44° del RÉGIMEN DE COMPRAS Y CONTRATACIONES DE BIENES, OBRAS Y SERVICIOS DE LA GERENCIA DE ÁREA CAREM bajo la Ley 26.566, aprobado por RESOL-2023-55-APN-CNEA#MEC.
- e) Que contuviere condicionamientos, entendiéndose los mismos por condiciones que la oferta pone a cargo del licitante o de terceros, o cuando fuera confeccionada en contradicción con las regulaciones legales del RÉGIMEN DE COMPRAS Y CONTRATACIONES DE BIENES, OBRAS Y SERVICIOS DE LA GERENCIA DE ÁREA CAREM bajo la Ley 26.566, aprobado por RESOL-2023-55-APN-CNEA#MEC o sin respetar los pliegos de bases y condiciones.

<b>CNEA</b>	<b>PLIEGO DE BASES Y CONDICIONES GENERALES PARA LA CONTRATACIÓN DE BIENES Y SERVICIOS POR EL RÉGIMEN APROBADO POR RESOL-2023-55-APN-CNEA#MEC.</b>	<b>ANEXO A de PO-CAREM25SA-1 -S0000 Rev.: 5 Página 13 de 21</b>
-------------	---	---

- f) Que tuviere raspaduras o enmiendas en el precio, cantidad, plazo de entrega o alguna otra parte que hiciere a la esencia del contrato y no estuvieren debidamente salvadas.
- g) Que incurriere en otras causales de inadmisibilidad que expresa y fundadamente el Pliego de Bases y Condiciones Generales hubiere previsto como tales.

#### **17. ERRORES DE COTIZACIÓN**

En todos los casos en que se detecte un error en los montos totales cotizados, bien sea por renglón, por grupo de renglones o por el total general de la oferta, se tomará como válido el precio unitario cotizado.

Si como consecuencia de la aplicación de la solución establecida en el presente artículo el monto de la garantía de mantenimiento de oferta acompañada deviniera insuficiente, el organismo contratante intimará al oferente a integrar el valor correspondiente, según los porcentajes establecidos en el artículo 5.1 del presente, dentro del término de TRES (3) días de notificado, como mínimo, salvo que en el pliego de bases y condiciones particulares o en las bases del llamado se fijara un plazo mayor.-

Todo otro error en la cotización denunciado por el oferente o detectado por el organismo contratante, de oficio o por intervención de terceros, antes de la adjudicación, producirá la desestimación de la oferta en los renglones pertinentes, con pérdida de la garantía de mantenimiento de la oferta en la proporción que corresponda.

#### **18. MEJORA DE OFERTAS**

En caso de igualdad de precios de ofertas, se solicitará a los oferentes, que por escrito y dentro del plazo común que se les fije, formulen una mejora de precios. El silencio por parte del oferente invitado a mejorar se considerará como que mantiene su oferta.

De subsistir el empate, se procederá al sorteo público de las ofertas empatadas. Para ello se deberá fijar día, hora y lugar de sorteo público y notificarse por medio fehaciente a los oferentes llamados a desempatar. El sorteo se realizará en presencia de los interesados, si asistieran, y se labrará el acta correspondiente.

Para el supuesto que la oferta preseleccionada supere el VEINTE POR CIENTO (20%) del precio estimado, deberá propulsarse un mecanismo formal de mejora de precios a los efectos de alinear la mejor oferta con los valores que se informan, conforme al procedimiento vigente.

Concluido el procedimiento de mejora de precios, en caso de que la Vocalía técnica recomiende la adjudicación, deberá dejar expresa constancia de los motivos que dan fundamento y que aconsejan continuar con el trámite no obstante el mayor valor sobre el precio estimado, los cuales también deberán verse reflejados en el acto administrativo aprobatorio.

#### **19. EVALUACIÓN DE OFERTAS**

El Sector de Evaluación de Ofertas (EVOFCAREM) emitirá un Acta de Evaluación de Ofertas debidamente fundada de carácter no vinculante, mediante el cual proporcionará el análisis de los aspectos formales, de calidad y objetivos necesarios para determinar el criterio de adjudicación con el cual concluya el procedimiento de selección.

Si existieren ofertas inadmisibles se explicitará los motivos, fundándolos en las disposiciones pertinentes. Si hubiera ofertas manifiestamente inconvenientes, deberá explicitar los fundamentos para excluirlas del orden de mérito.



<b>CNEA</b>	<b>PLIEGO DE BASES Y CONDICIONES GENERALES PARA LA CONTRATACIÓN DE BIENES Y SERVICIOS POR EL RÉGIMEN APROBADO POR RESOL-2023-55-APN-CNEA#MEC.</b>	<b>ANEXO A de PO-CAREM25SA-1 -S0000 Rev.: 5 Página 14 de 21</b>
-------------	---	---

Respecto de las ofertas que resulten admisibles y convenientes, deberá considerar los factores previstos por el Pliego de Bases y Condiciones Particulares para la comparación de las ofertas y la incidencia de cada uno de ellos. El Acta de evaluación deberá publicarse en la página Web del Proyecto CAREM y notificarse a los oferentes.

En todos los casos, COMPRASCAREM notificará a todos aquellos oferentes que hubieran presentado oferta el resultado de la evaluación efectuada.

Los oferentes que deseen impugnar el mismo podrán hacerlo dentro de los tres (3) días de notificados. Durante ese término el expediente se pondrá a disposición de los oferentes para la toma de vistas.

Para poder efectuar la impugnación el oferente deberá previamente constituir una garantía de impugnación a nombre de CNEA equivalente al TRES POR CIENTO (3%) del monto total de la oferta, del renglón o los renglones en cuyo favor se hubiere aconsejado adjudicar el procedimiento. Dicho monto le será devuelto en caso de prosperar su impugnación, quedando en propiedad de CNEA en caso contrario.

Las impugnaciones formuladas contra el acta de evaluación, serán resueltas en el mismo acto que disponga la adjudicación

## **20. ADJUDICACIÓN**

La adjudicación deberá recaer en la oferta más conveniente para CNEA, teniendo en cuenta el precio, la calidad, la idoneidad, solvencia económica del oferente y demás condiciones de la misma, debiéndose emitir dentro del plazo de mantenimiento de oferta la respectiva orden de compra, perfeccionándose el contrato al producirse la notificación de aquélla, al adjudicatario. Cuando se trate de la compra de un bien o de la contratación de un servicio estandarizado o uno de uso común cuyas características técnicas puedan ser inequívocamente especificadas e identificadas, se entenderá, en principio, por oferta más conveniente aquélla de menor precio.

La adjudicación será aprobada en forma fundada según lo establecido en el Anexo I- Jurisdiccional del RÉGIMEN DE COMPRAS Y CONTRATACIONES DE BIENES, OBRAS Y SERVICIOS DE LA GERENCIA DE ÁREA CAREM bajo la Ley 26.566, aprobado por RESOL-2023-55-APN-CNEA#MEC, y será notificada fehacientemente al adjudicatario y al resto de los oferentes dentro de los TRES (3) días de dictado el acto respectivo.

## **21. ORDEN DE COMPRA O CONTRATO**

Dentro del plazo de mantenimiento de la oferta, se emitirá la orden de compra y su notificación al adjudicatario producirá el perfeccionamiento del contrato, siempre y cuando el contratista no observe o rechace la misma en el plazo otorgado a tal efecto.

La orden de compra deberá contener, básicamente, -además de la identificación del expediente de compra y del tipo de contratación- el plazo de su vencimiento, el detalle de los elementos adjudicados, de corresponder la ET asociada, el precio unitario y el total, las condiciones del pago, el lugar, forma y plazo de entrega de los bienes adquiridos y la oferta.

El adjudicatario tendrá un plazo de TRES (3) días para observar la Orden de Compra. Cumplido ese lapso se considerará que la misma está aceptada en todos sus términos y no podrán alegarse errores, omisiones o inexactitudes en la factura de la misma.

Si el adjudicatario no se presentare a suscribir el contrato en la fecha fijada, sin causa debidamente justificada, se considerará que ha desistido de su oferta, lo que acarreará las sanciones contempladas en el presente Pliego. Para el caso de incomparecencia justificada, se fijará una nueva y definitiva fecha a los mismos efectos que la anterior.

Asimismo, para los casos en que el proveedor demostrare fehacientemente que por razones extraordinarias e imprevistas ha sufrido un incremento en sus costos, y por ende un desequilibrio

<b>CNEA</b>	<b>PLIEGO DE BASES Y CONDICIONES GENERALES PARA LA CONTRATACIÓN DE BIENES Y SERVICIOS POR EL RÉGIMEN APROBADO POR RESOL-2023-55-APN-CNEA#MEC.</b>	<b>ANEXO A de PO-CAREM25SA-1 -S0000 Rev.: 5 Página 15 de 21</b>
-------------	---	---

en la ecuación económica del contrato, y dicha circunstancia fuere alegada dentro del plazo de observación de la orden de compra, previa autorización de GAC, con fundamento en la observación de la Orden de Compra alegada por el proveedor adjudicado, se invitará a realizar una nueva oferta económica al proveedor adjudicado, como así también a quienes hayan participado del procedimiento de contratación pero cuya oferta económica no haya resultado conveniente.

Para el caso de que el proveedor adjudicado rechazare la Orden de Compra, se procederá a la aplicación de la penalidad prevista en el inciso "a" artículo 41 y las sanciones estipuladas en el artículo 42 del RÉGIMEN DE COMPRAS Y CONTRATACIONES DE BIENES, OBRAS Y SERVICIOS DE LA GERENCIA DE ÁREA CAREM, salvo que en atención a las circunstancias del caso puntual –las que deberán estar debidamente acreditadas en el expediente- se haga uso de la prerrogativa que otorga el artículo 67 del Régimen de Compras y Contrataciones de Bienes, Obras y Servicios de la Gerencia de Área CAREM. A estos efectos, el Departamento de Contabilidad CAREM enviará a la División Asistencia Técnica Legal el expediente de compra con la nota de rechazo del proveedor, a los fines de que ésta confeccione el acto de rescisión que deberá ser firmado por la misma autoridad que firmó el acto de aprobación. Posteriormente, se procederá a notificar al proveedor que la orden de compra ha sido rescindida..

Por último se notificará Al Departamento de compras CAREM para que continúe con el trámite correspondiente con el siguiente oferente en orden de mérito.

### **21.1 FIRMA DEL CONTRATO**

En los casos en que el procedimiento de selección se perfeccionará mediante un contrato, el mismo se tendrá por perfeccionado en oportunidad de firmarse el instrumento respectivo. El contrato deberá contener las estipulaciones básicas del plexo normativo de la contratación y será suscripto por el oferente y/o su representante legal y/o apoderado con facultades suficientes, y por el funcionario competente que hubiere aprobado o adjudicado el procedimiento de selección de que se trate y/o apoderado con facultades suficientes y/o por aquél en quien hubiese delegado expresamente tal facultad. A tal fin CNEA deberá notificar al adjudicatario, dentro de los DIEZ (10) días de la fecha de notificación del acto de adjudicación, que el contrato se encuentra a disposición para su suscripción por el término de TRES (3) días.

Si el adjudicatario no se presentare a suscribir el contrato en la fecha fijada, sin causa debidamente justificada, se considerará que ha desistido de su oferta, lo que acarreará las sanciones previstas en el artículo 41 inciso "a" del RÉGIMEN DE COMPRAS Y CONTRATACIONES DE BIENES, OBRAS Y SERVICIOS DE LA GERENCIA DE ÁREA CAREM y las sanciones estipuladas en el artículo 42 del Régimen de Compras y Contrataciones. Para el caso de incomparecencia justificada, se fijará una nueva y definitiva fecha a los mismos efectos que la anterior.

### **22. OBLIGACIONES DEL ADJUDICATARIO**

El adjudicatario deberá cumplir con las siguientes obligaciones:

- a) Garantía de cumplimiento del contrato. El adjudicatario deberá integrar la garantía de cumplimiento del contrato dentro del término de CINCO (5) días de recibida la orden de compra en su defecto, se le intimará en forma fehaciente a hacerlo en un plazo no mayor a TRES (3) días, vencido el cual se le rescindirá el contrato con la pérdida de la garantía de la oferta.

<b>CNEA</b>	<b>PLIEGO DE BASES Y CONDICIONES GENERALES PARA LA CONTRATACIÓN DE BIENES Y SERVICIOS POR EL RÉGIMEN APROBADO POR RESOL-2023-55-APN-CNEA#MEC.</b>	<b>ANEXO A de PO-CAREM25SA-1 -S0000 Rev.: 5 Página 16 de 21</b>
-------------	---	---

El adjudicatario podrá eximirse de presentar la garantía de cumplimiento del contrato, satisfaciendo la prestación dentro del plazo fijado en el párrafo anterior, salvo en el caso de rechazo de los bienes. En este supuesto el plazo para la integración se contará a partir de la comunicación fehaciente del rechazo. Los bienes rechazados quedarán en caución y no podrán ser retirados sin que previamente se integre la garantía que corresponda.

Si el adjudicatario rechazara la orden de compra o no constituyera la garantía de cumplimiento del contrato dentro del plazo fijado, GAC podrá adjudicar la licitación al oferente que siga en el orden de mérito y así sucesivamente, sin perjuicio de la aplicación de las penalidades respectivas.

- b) Cumplimiento de la prestación. El adjudicatario deberá dar cumplimiento en tiempo y forma a su obligación de entregar los bienes o prestar los servicios, en un todo de acuerdo con lo establecido en el Pliego de Bases y Condiciones Particulares y las Especificaciones técnicas. Los proveedores serán evaluados según el procedimiento operativo PO-CAREM25Q-14 - Evaluación de desempeño de los proveedores.

### **23. NORMAS APLICABLES**

Para la correcta ejecución e interpretación de los contratos, se tendrá en cuenta el siguiente orden de prelación normativo:

- a) RÉGIMEN DE COMPRAS Y CONTRATACIONES DE BIENES, OBRAS Y SERVICIOS DE LA GERENCIA DE ÁREA CAREM bajo la Ley 26.566, aprobado por RESOL-2023-55-APN-CNEA#MEC.
- b) Las disposiciones del presente Pliego de Bases y Condiciones Generales.
- c) El Pliego de Bases Condiciones Particulares y Especificaciones Técnicas.
- d) La Orden de Compra y/o Contrato.
- e) La Oferta y las muestras que se hubieran acompañado.

### **24. MORA EN EL CUMPLIMIENTO**

Las prórrogas concedidas para la entrega de bienes, determinarán la aplicación de una multa por mora en el cumplimiento del contrato. Dicha multa será del UNO POR CIENTO (1%) del valor de lo satisfecho fuera del término originario del contrato por cada SIETE (7) días de atraso o fracción mayor de TRES (3) días.

Para el caso de la contratación de servicios, cuyo cumplimiento tardío o defectuoso no puede ser ponderado bajo el concepto de "días de mora" o "término durante el cual se produce el incumplimiento", las cláusulas particulares determinarán el procedimiento a aplicar para el cálculo de las multas que pudieren corresponder.

En todos los casos y a los efectos de determinar el procedimiento de la multa, deberán considerarse parámetros objetivos mensurables.

Sin embargo, cuando las circunstancias especiales del caso así lo ameriten, y la mora se haya producido por circunstancias ajenas al proveedor que no configuren alguna de las causales del artículo 104° del RÉGIMEN DE COMPRAS Y CONTRATACIONES DE BIENES, OBRAS Y SERVICIOS DE LA GERENCIA DE ÁREA CAREM bajo la Ley 26.566, aprobado por RESOL-2023-55-APN-CNEA#MEC, a solicitud del contratista, GAC podrá determinar la eximición de dichas multas mediante acto fundado. Asimismo, deberá constar en el expediente la solicitud de eximición de multa por parte del proveedor y la prueba documental que demuestre los extremos alegados.

<b>CNEA</b>	<b>PLIEGO DE BASES Y CONDICIONES GENERALES PARA LA CONTRATACIÓN DE BIENES Y SERVICIOS POR EL RÉGIMEN APROBADO POR RESOL-2023-55-APN-CNEA#MEC.</b>	<b>ANEXO A de PO-CAREM25SA-1 -S0000 Rev.: 5 Página 17 de 21</b>
-------------	---	---

## **25. PENALIDADES POR INCUMPLIMIENTO DEL CONTRATO**

Vencido el plazo de cumplimiento del contrato, o de sus prórrogas, sin que los bienes fueran entregados o prestados los servicios de conformidad, el mismo quedará rescindido de pleno derecho por la parte no cumplida, sin necesidad de intimación o interpelación judicial o extrajudicial, con la consiguiente pérdida de la garantía de cumplimiento del contrato, en la proporción que correspondiere y en los casos que fuera exigible. Salvo que, por disposición de la GAC y en concordancia con lo establecido en el art. 15 inc. a) del RÉGIMEN DE COMPRAS Y CONTRATACIONES DE BIENES, OBRAS Y SERVICIOS DE LA GERENCIA DE ÁREA CAREM sea de interés para el Proyecto la continuidad del mismo y resulte necesario recibir bienes o servicios fuera del término contractual, por razones de oportunidad, mérito y conveniencia.

Para estos casos, GAC procederá al dictado de la declaración formal de rescisión, salvo que el adjudicatario haya solicitado, antes del vencimiento y agotadas las posibilidades de nuevas prórrogas de acuerdo a lo dispuesto en el artículo 101 del RÉGIMEN DE COMPRAS Y CONTRATACIONES DE BIENES, OBRAS Y SERVICIOS DE LA GERENCIA DE ÁREA CAREM, la rehabilitación del contrato por la parte no cumplida. Dicha rehabilitación podrá ser acordada previo pago por el contratista, de una multa equivalente al DIEZ POR CIENTO (10%) del valor del contrato que se rehabilita. El contrato rehabilitado deberá cumplirse dentro de los plazos acordados y condiciones estipulados en su respectivo pliego. Cuando GAC rescinda un contrato por una causa justificada, no imputable al proveedor, este último tendrá derecho a que se le reconozcan los gastos en que probare haber incurrido con motivo del contrato. No se hará lugar a reclamo alguno en concepto de daños y perjuicios, lucro cesante o intereses de capitales requeridos para financiación.

## **26. FACULTADES DE AUMENTO O PRORROGA**

- a) CNEA tendrá derecho a aumentar o disminuir el total adjudicado hasta un TREINTA POR CIENTO (30%) del valor vigente, en los precios y condiciones pactados y con adecuación de los plazos y montos respectivos.
- b) . Se podrán prorrogar o renovar los servicios de cumplimiento sucesivo, con la adecuación de los montos respectivos.

Si los precios de mercado hubieren variado, GAC realizará una propuesta al proveedor a los fines de adecuar los precios estipulados en el contrato original. En caso de no llegar a un acuerdo, no se hará uso de la prórroga. La instrumentación de la prórroga o renovación se hará mediante la firma de un Acta Acuerdo, y con la emisión de la orden de compra correspondiente.

## **27. RECEPCIÓN PROVISIONAL Y DEFINITIVA**

La recepción de las mercaderías y la contratación de servicios, tendrá carácter provisorio y los recibos y/o remitos que se firmen quedarán sujetos a la recepción definitiva.

Será responsable de la certificación de la recepción definitiva de bienes y de la contratación de servicios, la Comisión de Recepción, la cual deberá estar integrada por TRES (3) miembros que no hayan intervenido en el proceso previo a la adjudicación.

A los efectos de la conformidad definitiva, deberá procederse previamente a la confrontación de la prestación con las especificaciones del pedido con la muestra patrón o con la presentada por el adjudicatario y, en su caso, con los resultados de la prueba que fuere necesario realizar, además de lo que dispongan las cláusulas particulares.

La conformidad definitiva no libera al adjudicatario de las responsabilidades emergentes de vicios reheditorios que se advirtieran durante el plazo de SEIS (6) meses, computados a partir de la conformidad definitiva, salvo que, por la índole de la prestación, en las cláusulas particulares se

<b>CNEA</b>	<b>PLIEGO DE BASES Y CONDICIONES GENERALES PARA LA CONTRATACIÓN DE BIENES Y SERVICIOS POR EL RÉGIMEN APROBADO POR RESOL-2023-55-APN-CNEA#MEC.</b>	<b>ANEXO A de PO-CAREM25SA-1 -S0000 Rev.: 5 Página 18 de 21</b>
-------------	---	---

fijara un plazo mayor. El adjudicatario quedará obligado a efectuar las reposiciones o reparaciones correspondientes en el término y lugar que indique GAC.

La Recepción Definitiva deberá realizarse dentro de los DIEZ (10) días de otorgada la Recepción Provisoria, salvo indicación en contrario en el Pliego de Condiciones Particulares, el que se contará a partir del día siguiente al de la fecha de entrega de los bienes y servicios.

## **28. CASO FORTUITO O FUERZA MAYOR**

Las penalidades establecidas en el RÉGIMEN DE COMPRAS Y CONTRATACIONES DE BIENES, OBRAS Y SERVICIOS DE LA GERENCIA DE ÁREA CAREM bajo la Ley 26.566, aprobado por RESOL-2023-55-APN-CNEA#MEC, no serán aplicadas cuando el incumplimiento de la obligación provenga de caso fortuito o de fuerza mayor, debidamente documentado por el adjudicatario y aceptado por GAC. La existencia de caso fortuito o de fuerza mayor que impida el cumplimiento de los compromisos contraídos por los oferentes o los adjudicatarios, deberá ser notificadas fehacientemente a la GAC dentro de los DIEZ (10) días de producida o desde que cesaren sus efectos. Transcurrido dicho plazo no podrá invocarse el caso fortuito o la fuerza mayor, salvo que el contratista pueda acreditar la imposibilidad de notificar de forma fehaciente el acontecimiento de fuerza mayor o caso fortuito en los plazos establecidos.

## **29. RESCISIÓN DEL CONTRATO**

Vencido el plazo de cumplimiento del contrato, o de sus prórrogas, sin que los bienes fueran entregados o prestados los servicios de conformidad, el mismo quedará rescindido de pleno derecho por la parte no cumplida, sin necesidad de intimación o interpelación judicial o extrajudicial, con la consiguiente pérdida de la garantía de cumplimiento del contrato, en la proporción que correspondiere y en los casos que fuera exigible. Salvo que, por disposición de la GAC y en concordancia con lo establecido en el art. 15 inc. a) del RÉGIMEN DE COMPRAS Y CONTRATACIONES DE BIENES, OBRAS Y SERVICIOS DE LA GERENCIA DE ÁREA CAREM sea de interés para el Proyecto la continuidad del mismo y resulte necesario recibir bienes y servicios fuera del término contractual, por razones de oportunidad, mérito y conveniencia.

Para estos casos, GAC procederá al dictado de la declaración formal de rescisión, salvo que el adjudicatario haya solicitado, antes del vencimiento y agotadas las posibilidades de nuevas prórrogas de acuerdo a lo dispuesto en el artículo 101 del RÉGIMEN DE COMPRAS Y CONTRATACIONES DE BIENES, OBRAS Y SERVICIOS DE LA GERENCIA DE ÁREA CAREM, la rehabilitación del contrato por la parte no cumplida. Dicha rehabilitación podrá ser acordada previo pago por el contratista, de una multa equivalente al DIEZ POR CIENTO (10%) del valor del contrato que se rehabilita. El contrato rehabilitado deberá cumplirse dentro de los plazos y condiciones estipulados en su respectivo pliego.

Cuando GAC rescinda un contrato por una causa justificada, no imputable al proveedor, este último tendrá derecho a que se le reconozcan los gastos en que probare haber incurrido con motivo del contrato. No se hará lugar a reclamación alguna en concepto de daños y perjuicios, lucro cesante o intereses de capitales requeridos para financiación.

CNEA tendrá derecho a resolver unilateralmente el contrato por culpa exclusiva del adjudicatario, sin que medie indemnización o reconocimiento de gastos, cualquiera fuere su naturaleza, en los siguientes casos:

- a) Por quiebra de la empresa o concurso preventivo, si dicha situación jurídica impidiera a la empresa cumplir con la prestación o servicio comprometido.
- b) Cuando a criterio de CNEA, el adjudicatario cometa fraude o negligencia grave en el cumplimiento del contrato.

<b>CNEA</b>	<b>PLIEGO DE BASES Y CONDICIONES GENERALES PARA LA CONTRATACIÓN DE BIENES Y SERVICIOS POR EL RÉGIMEN APROBADO POR RESOL-2023-55-APN-CNEA#MEC.</b>	<b>ANEXO A de PO-CAREM25SA-1 -S0000 Rev.: 5 Página 19 de 21</b>
-------------	---	---

c) Cuando se efectúa transferencia de todo o parte del contrato, sin que la misma haya sido Denunciada y autorizada por CNEA

La rescisión operada, conforme con lo establecido en el presente, acarreará la pérdida de la garantía de cumplimiento de contrato.

### **30. AFECTACIÓN DE LAS MULTAS**

Las multas o cargos que se formulen se afectarán en el orden siguiente:

- a) A las facturas emergentes del contrato, que estén a cobro o en trámite.
- b) A la correspondiente garantía.

### **31. FACTURACIÓN**

Las facturas, que deberán ajustarse a las normas de la AFIP, serán presentadas una vez recibida la conformidad de la recepción definitiva. La presentación de las facturas en la forma y en el lugar indicados por el Pliego de Bases y Condiciones Particulares determinará el comienzo del plazo fijado para el pago. En cada factura constará, como mínimo:

- a) Número y fecha de la Orden de Compra o Contratos a que corresponde.
- b) Número de expediente, tipo y número de actuación.
- c) Número y fecha de los remitos de entrega.
- d) Número, especificación e importe de cada renglón facturado.
- e) Importe total bruto de la factura.
- f) Monto y tipo de los descuentos si correspondiera.
- g) Importe neto de la factura.

El plazo para el pago de las facturas será de treinta (30) días corridos a partir de la presentación de las mismas, salvo que en el Pliego de Condiciones Particulares se establezca excepcionalmente uno distinto.

### **32. ANTICORRUPCIÓN**

Será causal determinante del rechazo sin más trámite de la propuesta u oferta en cualquier estado de la contratación o de la rescisión de pleno derecho del contrato, dar u ofrecer dinero o cualquier dádiva a fin de que:

- a) Funcionarios o empleados públicos con competencia referida al procedimiento de selección o contrato hagan o dejen de hacer algo relativo a sus funciones.
- b) Funcionarios o personal con competencia referida al procedimiento de selección del cocontratante o contrato que hagan valer la influencia de su cargo ante otro funcionario o personal a fin de que éstos hagan o dejen de hacer algo relativo a sus funciones.
- c) Cualquier persona haga valer su relación o influencia sobre un funcionario o personal con la competencia descripta, a fin de que éstos hagan o dejen de hacer algo relativo a sus funciones.

Serán considerados sujetos activos de esta conducta quienes hayan cometido tales actos en interés del oferente y/o contratista directa o indirectamente, ya sea como representantes administrativos, socios, mandatarios, gerentes, factores, empleados, contratados, gestores de negocios, síndicos, o cualquier otra persona física o jurídica.

Las consecuencias de estas conductas ilícitas se producirán aun cuando se hubiesen consumado en grado de tentativa.

<b>CNEA</b>	<b>PLIEGO DE BASES Y CONDICIONES GENERALES PARA LA CONTRATACIÓN DE BIENES Y SERVICIOS POR EL RÉGIMEN APROBADO POR RESOL-2023-55-APN-CNEA#MEC.</b>	<b>ANEXO A de PO-CAREM25SA-1 -S0000 Rev.: 5 Página 20 de 21</b>
-------------	---	---

### **33. REQUISITOS MINIMOS QUE DEBEN CONTENER LOS PLIEGOS DE BASES Y CONDICIONES PARTICULARES**

En los Pliegos de Bases y Condiciones Particulares deberán indicarse los requisitos esenciales del procedimiento de selección de que se trate y en especial:

- I) Nombre del Organismo contratante.
- II) Tipo, número, ejercicio, clase y modalidad del procedimiento de selección.
- III) Objeto de la contratación.
- IV) Lugar, plazo y horario de presentación de ofertas.
- V) Lugar, día y hora del acto de apertura de ofertas.
- VI) Especificaciones técnicas las que deberán consignar en forma clara e inconfundible:
  - a) Las características y especies de la prestación,
  - b) La calidad exigida y, en su caso, las normas de calidad que deben cumplir los bienes o servicios o satisfacer los proveedores.
  - c) Si los elementos deben ser nuevos, usados o reacondicionados.
  - d) Si se aceptarán tolerancias.

Para la reparación de aparatos, máquinas o motores podrán solicitarse repuestos denominados legítimos.

- VII) Criterio de evaluación y selección de las ofertas, ya sea mediante la inclusión de fórmulas polinómicas o la clara determinación de los parámetros que se tendrán en cuenta a dichos fines, tomando en consideración el grado de complejidad, el monto y el tipo de contratación a realizar.
- VIII) Requisitos que deberán reunir las compañías aseguradoras con el fin de preservar el eventual cobro del seguro de caución.
- IX) Cuando existan razones fundadas elegir la forma de garantía.
- X) Plazo de mantenimiento de la oferta.
- XI) Cantidad de copias en que los oferentes deben presentar sus ofertas.
- XII) Fijar la moneda de cotización y la moneda de pago.
- XIII) Establecer cuando la cotización no debe hacerse por cantidades netas y libres de envase y de gastos de embalaje.
- XIV) Dejar constancia cuando se admita formular oferta por parte del renglón.
- XV) Lugar de entrega de los bienes o de prestación de los servicios.
- XVI) Indicar si es necesario la presentación de muestras.
- XVII) Plazo en que se va a otorgar la recepción definitiva.
- XVIII) Forma y lugar de presentación de las facturas.
- XIX) Prever la opción a prórroga, cuando corresponda.
- XX) Estructura de costos / análisis de precio.
- XXI) Documentación impositiva y previsional.
- XXII) Cuando el procedimiento sea de etapa múltiple: factores que serán tenidos en cuenta para la evaluación de cada uno de los sobres y, en su caso, los coeficientes de ponderación relativa que se aplicarán a cada uno de ellos, sistemas que se aplicarán para la determinación de la oferta más conveniente, detalles de la carta de presentación que tienen que suministrar los oferentes, valor máximo del puntaje para cada factor que deba analizar la PRCEO y el puntaje mínimo para la precalificación, plazo en el que deberán ser

<b>CNEA</b>	<b>PLIEGO DE BASES Y CONDICIONES GENERALES PARA LA CONTRATACIÓN DE BIENES Y SERVICIOS POR EL RÉGIMEN APROBADO POR RESOL-2023-55-APN-CNEA#MEC.</b>	<b>ANEXO A de PO-CAREM25SA-1 -S0000 Rev.: 5 Página 21 de 21</b>
-------------	---	---

resueltas las impugnaciones que se hubieran planteado al acta de precalificación, parámetros de evaluación para el sobre que contenga la oferta económica, monto de la garantía de mantenimiento de la oferta.

#### **34. DOMICILIO LEGAL**

A todos los efectos legales, la CNEA fija su domicilio en la Avda. del Libertador N° 8250 (CP 1429) de la Ciudad Autónoma de Buenos Aires. Toda cuestión judicial que pueda derivarse de la presente contratación deberá someterse a la jurisdicción de los Juzgados Nacionales de la Ciudad Autónoma de Buenos Aires. EL ADJUDICATARIO constituirá domicilio en la misma jurisdicción, debiendo mantenerlo hasta el cumplimiento de la obligación afianzada.

#### **35. NOTIFICACIONES**

A los efectos de notificaciones, comunicaciones, emplazamientos o intimaciones, C.N.E.A fija como domicilio legal Av. Libertador 8250, Tercer piso (ala Correa) – Ciudad Autónoma de Buenos Aires.

Cuando la parte interesada tome vista del expediente, se deberá dejar constancia de tal situación en las actuaciones indicando la fecha en que se tomó vista y se tendrá por notificado el día de acceso al expediente.-

Las notificaciones cursadas por el ente o jurisdicción contratante mediante correo electrónico se tendrán por notificadas el día en que fueron enviadas, sirviendo de prueba suficientes las constancias que tales medios generen para el emisor.





República Argentina - Poder Ejecutivo Nacional

**Hoja Adicional de Firmas**  
**Informe gráfico**

**Número:**

**Referencia:** PLIEGO DE BASES Y CONDICIONES PARTICULARES (F-364/2023)

---

El documento fue importado por el sistema GEDO con un total de 48 pagina/s.