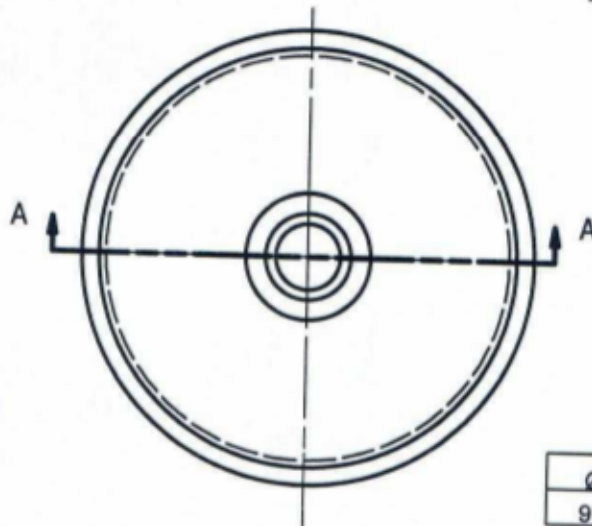


SECCION A-A
ESCALA 1 : 1



\perp	.01E
\odot	.1F
\nearrow	.02EF

$\varnothing A$	$\varnothing B$	C
$\begin{matrix} +0,005 \\ -0,000 \end{matrix}$	$\begin{matrix} +0,02 \\ -0,01 \end{matrix}$	
9.33	9.42	5

1	INSERTO	2	CW	DIN GT 10
1	CUERPO	1	SAE 1045	TEMPL., REV 36/40 HRC
Cant.	Denominación	Ref.	Material	Terminación

LISTA DE MATERIALES

Medidas en mm	Revisión: 1	Fecha: 06/03/17	
Tolerancias generales	Dibujado	E. Pablovich	
Desde Hasta	Revisado	F. Rossi	
6 30 ±0.1	Aprobado	F. Kaufmann	
6 30 ±0.2	Escala:	1:1	
30 120 ±0.3			
120 315 ±0.5			
350 1000 ±0.8			

M A T R I Z

Comisión Nacional de Energía Atómica

Código de pieza:
MP-0024-0001

Planta Piloto de Elementos Combustibles Núcleos Cerámicos