

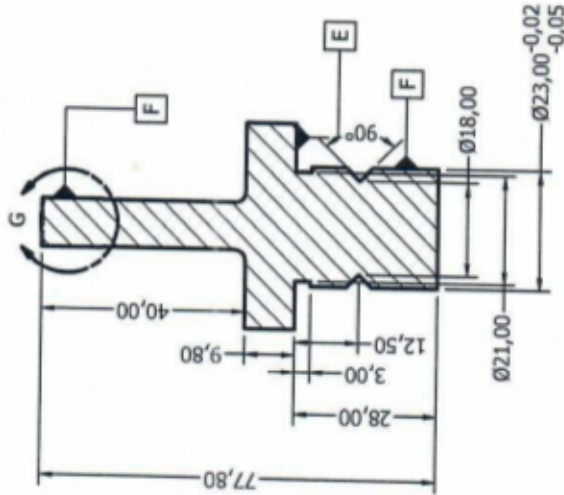


DETALLE A
ESCALA 5 : 1

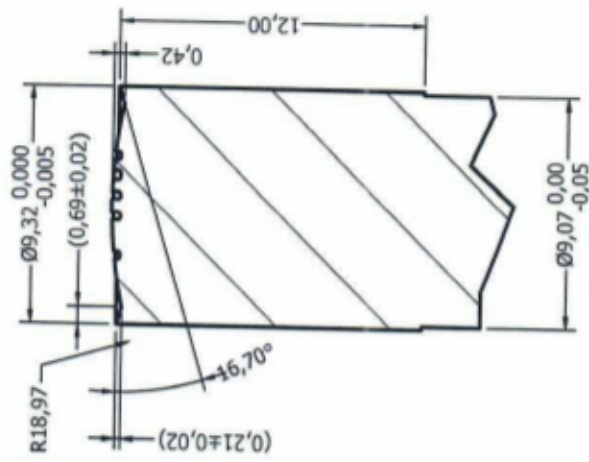


DETALLE E
ESCALA 5 : 1

0,01	E
0,1	F
0,02	F



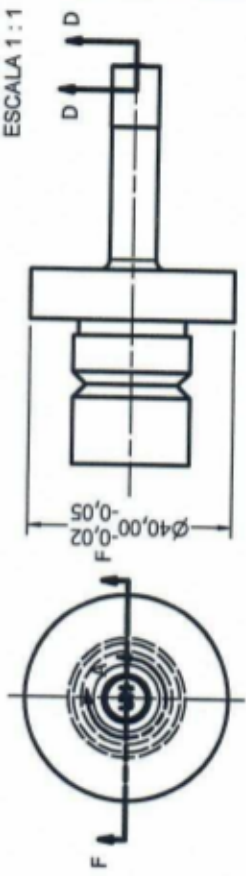
SECCION F-F
ESCALA 1 : 1



DETALLE G
ESCALA 5 : 1



SECCION D-D
ESCALA 1 : 1



Numeración de acuerdo a Norma DIN 1451, Entrante.

Medidas en mm		Revisión: 1	Fecha: 06/03/17	Material: Especial K	Comisión Nacional de Energía Atómica
Tolerancias generales		Dibujado	E. Pabovich	Terminación: Templado	
Desde hasta		Revisado	F. Rossi	68-52 HRC	Código de pieza: MP-0024-0008
6	±0,1	Aprobado	F. Kaufmann		
8	±0,2	Enrolado:			Planta Piloto de Elementos Combustibles Nucleos Cerámicos
30	±0,3	1:1, 5:1			
120	±0,5				
350	±0,8				

Punzón Superior con dishing