



Comisión Nacional de Energía Atómica



GERENCIA DE AREA CAREM

DEPARTAMENTO DE COMPRAS Y CONTRATACIONES CAREM

Por REGIMEN DE COMPRAS Y CONTRATACIONES DE BIENES, OBRAS Y SERVICIOS DE LA GERENCIA DE ÁREA CAREM bajo la Ley 26.566, aprobado por Resolución Presidencial C.N.E.A. N° 310/2015.

PLIEGO DE BASES Y CONDICIONES PARTICULARES

Procedimiento de selección:

Tipo	COMPARACION DE COTIZACIONES	Nº	16/2016
Clase:	ETAPA ÚNICA NACIONAL		
Modalidad:	SIN MODALIDAD		
Expediente:	F-37-2016		
Rubro:	240 – EQUIPOS VARIOS		

Objeto de la contratación:

ADQUISICION DE FILTRO CONICO

Retiro de Pliego:

Dirección	GERENCIA DE ÁREA CAREM DEPARTAMENTO DE COMPRAS Y CONTRATACIONES CAREM Avda. del Libertador 8.250, 3º Piso – Ala Correa (C.P. 1429) - C.A.B.A.
Web	http://carem-f.cnea.gov.ar/fideicomiso-carem
Plazo	De lunes a viernes de 10 a 13 y de 14 a 17hs hasta 15 minutos antes de la fecha de apertura.

Costo del Pliego: SIN VALOR

Visita a Obra: NO APLICA

Consultas y aclaraciones:

Dirección	GERENCIA DE ÁREA CAREM DEPARTAMENTO DE COMPRAS Y CONTRATACIONES CAREM Avda. del Libertador 8.250, 3º Piso – Ala Correa (C.P. 1429)- C.A.B.A.
E-mail	caremfc@cnea.gov.ar
Plazo	De lunes a viernes de 10 a 13 y de 14 a 17hs hasta 3 días hábiles administrativos previos a la fecha del acto de apertura.

Presentación de ofertas:

Dirección	GERENCIA DE ÁREA CAREM DEPARTAMENTO DE COMPRAS Y CONTRATACIONES CAREM Avda. del Libertador 8.250, 3º Piso – Ala Correa (C.P. 1429)- C.A.B.A.
Plazo	De lunes a viernes de 10 a 13 y de 14 a 17hs hasta el horario de apertura de ofertas.

Acto de Apertura de Ofertas:

Lugar	GERENCIA DE ÁREA CAREM DEPARTAMENTO DE COMPRAS Y CONTRATACIONES CAREM Avda. del Libertador 8.250, 3º Piso – Ala Correa (C.P. 1429)- C.A.B.A.
-------	--

Fecha y Hora	31/03/2016 - 11:10HS
--------------	-----------------------------

Procedimiento de selección:	COMPARACION DE CITIZACIONES	Nº	16/2016
Expediente:	F-37-2015		

ARTÍCULO 1º: OBJETO DE LA CONTRATACIÓN

ADQUISICION DE FILTRO CONICO, según lo establecido en los términos del presente Pliego de Bases y Condiciones Particulares, Pliego Único de Condiciones Generales y sus Especificaciones Técnicas.

ARTÍCULO 2º: RÉGIMEN NORMATIVO

El presente procedimiento de selección, establecido bajo el RÉGIMEN DE COMPRAS Y CONTRATACIONES DE BIENES, OBRAS Y SERVICIOS DE LA GERENCIA DE ÁREA CAREM bajo la ley 26.566, aprobado por Resolución Presidencial C.N.E.A. Nº 310/2015, el Pliego Único de Bases y Condiciones Generales aprobado por la Gerencia de Área CAREM, y por el presente Pliego de Bases y Condiciones Particulares.

Los mismos podrán ser consultados por los interesados en la página de contrataciones (<http://carem-f.cnea.gov.ar/fideicomiso-carem>)

ARTÍCULO 3º: DOMICILIO LEGAL

A todos los efectos legales, la CNEA fija su domicilio en la Avda. del Libertador Nº 8250 (CP 1429) de la Ciudad Autónoma de Buenos Aires. Toda cuestión judicial que pueda derivarse de la presente contratación deberá someterse a la jurisdicción de los Juzgados Nacionales de la Ciudad Autónoma de Buenos Aires. EL ADJUDICATARIO constituirá domicilio en la misma jurisdicción, debiendo mantenerlo hasta el cumplimiento de la obligación afianzada.

ARTÍCULO 4º: INSCRIPCIÓN AL REGISTRO DE PROVEEDORES CAREM

Oferentes No Inscriptos: Los oferentes que no se encuentren inscriptos en el Registro de Proveedores CAREM, deberán ingresar al sitio web del Proyecto CAREM <http://carem-f.cnea.gov.ar/fideicomiso-carem> y descargar los formularios de inscripción los cuales serán completar y presentados con la documentación respaldatoria en el **DEPARTAMENTO DE COMPRAS Y CONTRATACIONES CAREM** con anterioridad a la fecha de apertura o junto con la oferta.

Oferentes Inscriptos: los interesados en participar en procedimientos de selección que ya estuvieran inscriptos en el Registro de Proveedores CAREM, deberán presentar junto con la oferta los datos incorporados en el sistema que hubieren variado, debiendo actualizarlos en la misma forma prevista para la presentación original.

El proveedor inscripto en el Registro de proveedores CAREM, tendrá la obligación de mantener actualizada la información.

Será desestimada la oferta, sin posibilidad de subsanación, si fuera formulada por personas que no estuvieran incorporadas al Registro de proveedores CAREM a la fecha de comienzo del período de evaluación de las ofertas.

ARTÍCULO 5º: FORMALIDADES DE LAS OFERTAS

Las ofertas deberán ajustarse a lo establecido en el Artículo 8º del Pliego de Bases y Condiciones Generales.

ARTÍCULO 6º: FORMA DE COTIZACIÓN

La cotización deberá ajustarse a lo establecido en el Artículo 11º del Pliego de Bases y Condiciones Generales.

Moneda de cotización: se aceptarán cotizaciones en **PESOS** o **DOLARES**, deberán incluir el importe correspondiente a la alícuota del I.V.A. Salvo que se haga expresa mención de lo contrario, quedará establecido que el valor cotizado incluye el I.V.A.

C.N.E.A. se encuentra inscripta en la A.F.I.P. (D.G.I.) bajo la C.U.I.T. Nº 30-54666021-0, revistiendo el carácter de **Sujeto Exento**, con respecto al Impuesto al Valor Agregado (Ley 22498, Art. 18). Los montos deberán incluir todo concepto que pudieran gravar la operación (gastos, impuestos, tasas, derechos, seguros, patentes, etc.), así como todos los gastos en que deba incurrir el oferente para la preparación, presentación de su oferta, su posterior acondicionamiento y entrega.

Se deberá cotizar según el formato establecido en el Anexo B – PLANILLA DE COTIZACIÓN

No se aceptarán ofertas por parte del renglón.

Procedimiento de selección:	COMPARACION DE CITIZACIONES	Nº	16/2016
Expediente:	F-37-2015		

ARTÍCULO 7º: PLAZO DE MANTENIMIENTO DE OFERTA

Los oferentes estarán obligados a mantener sus ofertas por un término mínimo de TREINTA (30) días corridos, que comenzará a computarse a partir de la fecha del Acto de Apertura de los sobres.

ARTÍCULO 8º: GARANTÍA DE MANTENIMIENTO DE OFERTA

Los oferentes deberán constituir una garantía de mantenimiento de la oferta equivalente al cinco por ciento (5%) del valor total de aquella. En caso de cotizar con alternativas, la Garantía se calculará sobre el mayor valor propuesto. Dicha garantía deberá constituirse según lo previsto en los puntos 5 y 6 del Pliego de Bases y Condiciones Generales.

ARTÍCULO 9º: CONTENIDO DE LAS OFERTAS

1	Oferta Económica - Planilla de Cotización Anexo B
2	Oferta técnica- Detalle Técnico de los ítem/s ofertado/s
3	Plazo de Mantenimiento de Oferta
4	Garantía de Mantenimiento de oferta
5	Plazo de entrega
6	Lugar de entrega

ARTÍCULO 10º: CRITERIO DE SELECCIÓN

La evaluación de las ofertas se efectuará teniendo en cuenta el precio, la calidad, la idoneidad del oferente y las demás condiciones de la oferta (artículos 80 y 82 del Régimen de Compras y Contrataciones de la Gerencia de Área CAREM).

A efectos de la confrontación de oferta, se considerará solo la oferta por la totalidad del renglón.

Para la comparación de precios entre ofertas realizadas en distinta monedas, se tomará como referencia el valor del Dólar Estadounidense tipo vendedor del Banco de la Nación Argentina, del cierre del día previo al de apertura de ofertas.

La adjudicación será por la totalidad del renglón a la oferta más conveniente.

ARTÍCULO 11º: GARANTÍA DE CUMPLIMIENTO DE CONTRATO

El adjudicatario deberá constituir la garantía de cumplimiento del contrato equivalente al diez por ciento (10%) del valor total del mismo. Dicha garantía deberá constituirse según lo previsto en los puntos 5 y 6 del Pliego único de Bases y Condiciones Generales, dentro del término de CINCO (5) días de notificada fehacientemente la orden de compra. Vencido dicho plazo se rescindirá el contrato con pérdida de la garantía de mantenimiento de oferta.

El adjudicatario podrá eximirse de presentar la garantía de cumplimiento del contrato satisfaciendo la prestación dentro del plazo fijado en el párrafo anterior, salvo el caso de rechazo de los bienes. En tal supuesto el plazo para la integración se contará a partir de la comunicación fehaciente del rechazo. Los bienes rechazados quedarán en caución y no podrán ser retirados, sin que previamente se integre la garantía correspondiente.

ARTÍCULO 12º: PLAZO Y LUGAR DE ENTREGA

PLAZO DE ENTREGA: No deberá ser superior a los SESENTA (60) días corridos de la recepción de la Orden de compra

LUGAR DE ENTREGA: Central Atómico Constituyentes (CAC) - Avda. Gral. Paz 1499, (B1650KNA) San Martín - Pcia. de Buenos Aires, de lunes a viernes de 10:00 a 16:00 hs. Contactarse con el Sr. Rozenbaum Itai (rozenbaum@cnea.gov.ar) o con la Sra. Fiorella Spatuzza (fiorellaspatuzza@cnea.gov.ar), al Tel.: 6772-7439.

La **ENTREGA, TRANSPORTE** y/o cualquier otro gasto hasta la Planta será a cargo de la empresa ADJUDICATARIA.

ARTÍCULO 13º: RECEPCIÓN

La entrega de los bienes tendrá carácter provisional y los recibos y/o remitos que se firmen quedarán sujetos a la recepción final. La Recepción Definitiva conformada o el rechazo se

Procedimiento de selección:	COMPARACION DE CITIZACIONES	Nº	16/2016
Expediente:	F-37-2015		

informará dentro del plazo de siete (7) días contados a partir del día siguiente al de la fecha de entrega de los materiales.

ARTÍCULO 14º: MONEDA DE COTIZACIÓN, FORMA DE PAGO Y PRESENTACIÓN DE LAS FACTURAS

- Las facturas serán presentadas en el sector de Administración de Contratos de la Gerencia de Área CAREM de Lunes a viernes en el horario de 10:00 a 13:00 Hs y de 14:00 a 16:00 Hs., debiendo adjuntar a la misma copia de la correspondiente Orden de Compra; según el siguiente detalle:

- Sede Central / Centro Atómico Constituyentes (CAC) / Centro Atómico Ezeiza (CAE): Gerencia de Área CAREM – Avda. del Libertador 8250 3º Piso – ala Correa – CABA. Contactarse con el Cdr. Juan M Capdevila (jmcapdevila@cnea.gov.ar) ó la Cdra. Ma. Florencia Seguin (mfseguin@cnea.gov.ar).

Si se hiciera alguna observación a la documentación presentada, el trámite de pago se interrumpirá hasta la subsanación del vicio y desde la notificación de la detección respectiva.

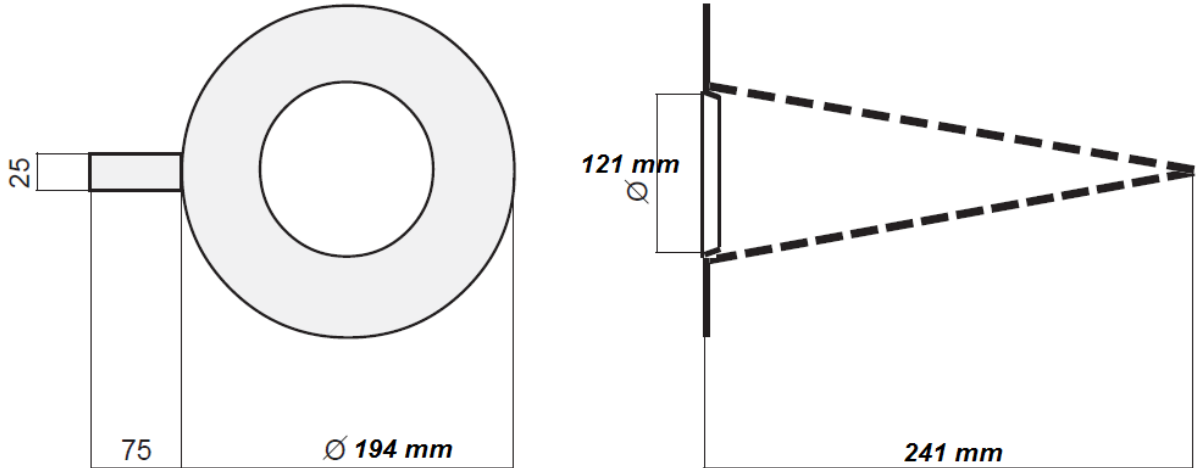
- La facturación será en PESOS. Las cotizaciones que se hubieran efectuado en DOLARES deberán ser convertidas a PESOS, al tipo de cambio vendedor del Banco de la Nación Argentina del día anterior a la fecha de factura.
- El pago se realizará en la moneda de curso legal de la República Argentina; dentro de los TREINTA (30) días corridos contados a partir del día hábil posterior a la aprobación de la **RECEPCION DEFINITIVA**, mediante transferencia bancaria realizada por el **FIDEICOMISO DE ADMINISTRACIÓN CAREM - BANCO DE LA NACIÓN ARGENTINA**. En caso de no poseer cuenta en el mismo, se solicitará la información necesaria para efectuar los pagos, debiendo cumplimentar lo dispuesto en la Resolución N°140/2012 (<http://www.infoleg.gov.ar/infolegInternet/anexos/200000-204999/200723/norma.htm>). Quedarán exceptuados, de este requerimiento, todos los proveedores que tengan Cuenta en **BANCO DE LA NACIÓN ARGENTINA**.
- Los certificados en concepto de retenciones impositivas practicadas por el agente pagador FIDEICOMISO DE ADMINISTRACIÓN CAREM - BANCO DE LA NACIÓN ARGENTINA, SUCURSAL PLAZA DE MAYO, deberán retirarse personalmente en BANCO DE LA NACIÓN ARGENTINA, Sucursal Plaza de Mayo de la Ciudad Autónoma de Buenos Aires, Bartolomé Mitre 326, Piso 2, Local 207, de lunes a viernes de 10:30hs a 15:00hs. Datos de contacto: Adolfo Alejandro Del Valle (ADelValle@bna.com.ar), Tel: 4347-7933 ó Jorge Dallas (JDallas@bna.com.ar) Tel 4347-8021.
- A pedido del proveedor mediante nota dirigida a la Gerencia de Área CAREM – Departamento de Finanzas – Tesorería pueden solicitar la remisión de las retenciones a la CNEA, para ello contactarse:
 - Sede Central / Centro Atómico Constituyentes (CAC) / Centro Atómico Ezeiza (CAE): Ma. Luz De Luca Fernandez (mldeluca@cnea.gov.ar).

Procedimiento de selección:	COMPARACION DE CITIZACIONES	Nº	16/2016
Expediente:	F-37-2015		

ANEXO A: ESPECIFICACIONES TÉCNICAS

Reglón Nº 1	CANTIDAD: 2 Unidades
Filtro Cónico de Acero Inoxidable 5000 Micrones serie 150	

Deberá cumplir con las siguientes características físicas:



- Material: AISI 316.
- Serie: 150.
- Micronaje: 5000 μm .
- Sentido de flujo: Normal.
- Fluido operante: Agua.

LAS CONSIDERACIONES ESPECIALES Y GENERALES RIGEN PARA TODOS LOS RENGLONES, EXCEPTO QUE EN EL RENGLÓN QUEDE ESPECÍFICAMENTE ESTABLECIDO UN REQUERIMIENTO EN PARTICULAR.

Condiciones de Entrega:

Todos los productos ofertados, como los accesorios y partes, deben ser 100% originales, no pueden ser alternativos, deben ser nuevos, sin uso, ni reprocesados, cerrados de fábrica, con certificado de garantía y manuales originales en todos los casos que corresponda

Se deben incluir todas las partes y accesorios detallados por el fabricante, y todos los accesorios para su correcto funcionamiento.

Se adjuntarán folletos técnicos de los bienes y/o equipos ofrecidos y; en todos los casos se deberán consignar marca y modelo de los mismos. No se admitirá especificar simplemente "SEGÚN PLIEGO" como identificación del bien ofrecido.

Garantía:

En los casos que corresponda, se deberá otorgar una garantía escrita no inferior a un (1) año, ante defectos de fabricación, la cual empezará a ser válida a partir de la recepción definitiva de los equipos.

El/los adjudicatario/s deberán especificar claramente las condiciones ambientales para que la garantía cubra cualquier eventualidad incluyendo:

- Tipo de alimentación y potencia eléctrica, aclarando si es necesario la instalación de un estabilizador externo para prever anomalías de la red domiciliaria de alimentación o si es suficiente con el estabilizador propio del equipo.
- Otras características que deban ser tenidas en cuenta para la instalación.

En caso de reemplazo: el adjudicatario se hará cargo del transporte. El tiempo estimado para la reposición no debe superar los 10 días hábiles, salvo para bienes importados el cual aumenta el plazo hasta 30 días hábiles.