



Comisión Nacional de Energía Atómica



**GERENCIA DE AREA CAREM**

**DEPARTAMENTO DE COMPRAS Y CONTRATACIONES CAREM**

Por REGIMEN DE COMPRAS Y CONTRATACIONES DE BIENES, OBRAS Y SERVICIOS DE LA GERENCIA DE ÁREA CAREM bajo la Ley 26.566, aprobado por Resolución Presidencial C.N.E.A. N° 310/2015.

**PLIEGO DE BASES Y CONDICIONES PARTICULARES**

**Procedimiento de selección:**

Tipo	<b>COMPARACION DE COTIZACIONES</b>	Nº	<b>23/2016</b>
Clase:	<b>ETAPA ÚNICA NACIONAL</b>		
Modalidad:	<b>SIN MODALIDAD</b>		
Expediente:	<b>F-059-2016</b>		
Rubro:	<b>100 – CERRAJERIA</b>		

**Objeto de la contratación:**

**ADQUISICIÓN DE INSUMOS DE CERRAJERIA**

**Retiro de Pliego:**

Dirección	<b>GERENCIA DE ÁREA CAREM DEPARTAMENTO DE COMPRAS Y CONTRATACIONES CAREM</b> Avda. del Libertador 8.250, 3º Piso – Ala Correa (C.P. 1429) - C.A.B.A.
Web	<a href="http://carem-f.cnea.gov.ar/fideicomiso-carem">http://carem-f.cnea.gov.ar/fideicomiso-carem</a>
Plazo	De lunes a viernes de 10 a 13 y de 14 a 17hs hasta 15 minutos antes de la fecha de apertura.

Costo del Pliego: SIN VALOR

Visita a Obra: NO APLICA

**Consultas y aclaraciones:**

Dirección	<b>GERENCIA DE ÁREA CAREM DEPARTAMENTO DE COMPRAS Y CONTRATACIONES CAREM</b> Avda. del Libertador 8.250, 3º Piso – Ala Correa (C.P. 1429)- C.A.B.A.
E-mail	<a href="mailto:caremfc@cnea.gov.ar">caremfc@cnea.gov.ar</a>
Plazo	De lunes a viernes de 10 a 13 y de 14 a 17hs hasta 3 días hábiles administrativos previos a la fecha del acto de apertura.

**Presentación de ofertas:**

Dirección	<b>GERENCIA DE ÁREA CAREM DEPARTAMENTO DE COMPRAS Y CONTRATACIONES CAREM</b> Avda. del Libertador 8.250, 3º Piso – Ala Correa (C.P. 1429)- C.A.B.A.
Plazo	De lunes a viernes de 10 a 13 y de 14 a 17hs hasta el horario de apertura de ofertas.

**Acto de Apertura de Ofertas:**

Lugar	<b>GERENCIA DE ÁREA CAREM DEPARTAMENTO DE COMPRAS Y CONTRATACIONES CAREM</b> Avda. del Libertador 8.250, 3º Piso – Ala Correa (C.P. 1429)- C.A.B.A.
-------	--

Fecha y Hora	<b>25/04/2016; 11:10 Hs.</b>
--------------	------------------------------

Procedimiento de selección:	<b>COMPARACION DE COTIZACIONES</b>	Nº	<b>23/2016</b>
Expediente:	<b>F-059-2016</b>		

## **ARTÍCULO 1º: OBJETO DE LA CONTRATACIÓN**

**ADQUISICIÓN DE INSUMOS DE CERRAJERIA**, según lo establecido en los términos del presente Pliego de Bases y Condiciones Particulares, Pliego Único de Condiciones Generales y sus Especificaciones Técnicas.

## **ARTÍCULO 2º: RÉGIMEN NORMATIVO**

El presente procedimiento de selección, establecido bajo el RÉGIMEN DE COMPRAS Y CONTRATACIONES DE BIENES, OBRAS Y SERVICIOS DE LA GERENCIA DE ÁREA CAREM bajo la ley 26.566, aprobado por Resolución Presidencial C.N.E.A. Nº 310/2015, el Pliego Único de Bases y Condiciones Generales aprobado por la Gerencia de Área CAREM, y por el presente Pliego de Bases y Condiciones Particulares.

Los mismos podrán ser consultados por los interesados en la página de contrataciones (<http://carem-f.cnea.gov.ar/fideicomiso-carem>)

## **ARTÍCULO 3º: DOMICILIO LEGAL**

A todos los efectos legales, la CNEA fija su domicilio en la Avda. del Libertador Nº 8250 (CP 1429) de la Ciudad Autónoma de Buenos Aires. Toda cuestión judicial que pueda derivarse de la presente contratación deberá someterse a la jurisdicción de los Juzgados Nacionales de la Ciudad Autónoma de Buenos Aires. EL ADJUDICATARIO constituirá domicilio en la misma jurisdicción, debiendo mantenerlo hasta el cumplimiento de la obligación afianzada.

## **ARTÍCULO 4º: INSCRIPCIÓN AL REGISTRO DE PROVEEDORES CAREM**

**Oferentes No Inscriptos:** Los oferentes que no se encuentren inscriptos en el Registro de Proveedores CAREM, deberán ingresar al sitio web del Proyecto CAREM <http://carem-f.cnea.gov.ar/fideicomiso-carem> y descargar los formularios de inscripción los cuales serán completar y presentados con la documentación respaldatoria en el **DEPARTAMENTO DE COMPRAS Y CONTRATACIONES CAREM** con anterioridad a la fecha de apertura o junto con la oferta.

**Oferentes Inscriptos:** los interesados en participar en procedimientos de selección que ya estuvieran inscriptos en el Registro de Proveedores CAREM, deberán presentar junto con la oferta los datos incorporados en el sistema que hubieren variado, debiendo actualizarlos en la misma forma prevista para la presentación original.

El proveedor inscripto en el Registro de proveedores CAREM, tendrá la obligación de mantener actualizada la información.

Será desestimada la oferta, sin posibilidad de subsanación, si fuera formulada por personas que no estuvieran incorporadas al Registro de proveedores CAREM a la fecha de comienzo del período de evaluación de las ofertas.

## **ARTÍCULO 5º: FORMALIDADES DE LAS OFERTAS**

Las ofertas deberán ajustarse a lo establecido en el Artículo 8º del Pliego de Bases y Condiciones Generales.

## **ARTÍCULO 6º: FORMA DE COTIZACIÓN**

La cotización deberá ajustarse a lo establecido en el Artículo 11º del Pliego de Bases y Condiciones Generales.

Moneda de cotización: será en **PESOS**, deberán incluir el importe correspondiente a la alícuota del I.V.A. Salvo que se haga expresa mención de lo contrario, quedará establecido que el valor cotizado incluye el I.V.A.

C.N.E.A. se encuentra inscripta en la A.F.I.P. (D.G.I.) bajo la C.U.I.T. Nº 30-54666021-0, revistiendo el carácter de **Sujeto Exento**, con respecto al Impuesto al Valor Agregado (Ley 22498, Art. 18). Los montos deberán incluir todo concepto que pudieran gravar la operación (gastos, impuestos, tasas, derechos, seguros, patentes, etc.), así como todos los gastos en que deba incurrir el oferente para la preparación, presentación de su oferta, su posterior acondicionamiento y entrega.

**Se deberá cotizar según el formato establecido en el Anexo B – PLANILLA DE COTIZACIÓN**

**No se aceptarán ofertas por parte del renglón.**

Procedimiento de selección:	<b>COMPARACION DE COTIZACIONES</b>	Nº	<b>23/2016</b>
Expediente:	<b>F-059-2016</b>		

#### **ARTÍCULO 7º: PLAZO DE MANTENIMIENTO DE OFERTA**

Los oferentes estarán obligados a mantener sus ofertas por un término mínimo de TREINTA (30) días corridos, que comenzará a computarse a partir de la fecha del Acto de Apertura de los sobres.

#### **ARTÍCULO 8º: GARANTÍA DE MANTENIMIENTO DE OFERTA**

Los oferentes deberán constituir una garantía de mantenimiento de la oferta equivalente al cinco por ciento (5%) del valor total de aquella. En caso de cotizar con alternativas, la Garantía se calculará sobre el mayor valor propuesto. Dicha garantía deberá constituirse según lo previsto en los puntos 5 y 6 del Pliego de Bases y Condiciones Generales.

#### **ARTÍCULO 9º: CONTENIDO DE LAS OFERTAS**

1	Oferta Económica - Planilla de Cotización Anexo B
2	Oferta técnica- Detalle Técnico de los ítem/s ofertado/s
3	Plazo de Mantenimiento de Oferta
4	Garantía de Mantenimiento de oferta
5	Plazo de entrega
6	Lugar de entrega

#### **ARTÍCULO 10º: CRITERIO DE SELECCIÓN Y ADJUDICACION**

La evaluación de las ofertas se efectuará teniendo en cuenta el precio, la calidad, la idoneidad del oferente y las demás condiciones de la oferta (artículos 80 y 82 del Régimen de Compras y Contrataciones de la Gerencia de Área CAREM).

A efectos de la confrontación de oferta, se considerará solo la oferta por la totalidad del renglón.

La adjudicación será por la totalidad del renglón a la oferta más conveniente.

#### **ARTÍCULO 11º: GARANTÍA DE CUMPLIMIENTO DE CONTRATO**

El adjudicatario deberá constituir la garantía de cumplimiento del contrato equivalente al diez por ciento (10%) del valor total del mismo. Dicha garantía deberá constituirse según lo previsto en los puntos 5 y 6 del Pliego único de Bases y Condiciones Generales, dentro del término de CINCO (5) días de notificada fehacientemente la orden de compra. Vencido dicho plazo se rescindirá el contrato con pérdida de la garantía de mantenimiento de oferta.

El adjudicatario podrá eximirse de presentar la garantía de cumplimiento del contrato satisfaciendo la prestación dentro del plazo fijado en el párrafo anterior, salvo el caso de rechazo de los bienes. En tal supuesto el plazo para la integración se contará a partir de la comunicación fehaciente del rechazo. Los bienes rechazados quedarán en caución y no podrán ser retirados, sin que previamente se integre la garantía correspondiente.

#### **ARTÍCULO 12º: PLAZO Y LUGAR DE ENTREGA**

**PLAZO DE ENTREGA:** No deberá ser superior a los VEINTE (20) días hábiles de la recepción de la Orden de compra

**LUGAR DE ENTREGA:** Predio Carem Lima (contiguo a la central Atucha I) Zarate Bs. As. de Lunes a Viernes de 9 a 16Hs. – Contactarse con Francisco Ríos al 5299-3022.

La **ENTREGA, TRANSPORTE** y/o cualquier otro gasto hasta la Planta será a cargo de la empresa ADJUDICATARIA.

#### **ARTÍCULO 13º: RECEPCIÓN**

La entrega de los bienes tendrá carácter provisional y los recibos y/o remitos que se firmen quedarán sujetos a la recepción final. La Recepción Definitiva conformada o el rechazo se informará dentro del plazo de siete (7) días contados a partir del día siguiente al de la fecha de entrega de los materiales.

#### **ARTÍCULO 14º: MONEDA DE COTIZACIÓN, FORMA DE PAGO Y PRESENTACIÓN DE LAS FACTURAS**

- Las facturas serán presentadas en el sector de Administración de Contratos de la Gerencia de Área CAREM de Lunes a viernes en el horario de 10:00 a 13:00 Hs y de 14:00 a 16:00

Procedimiento de selección:	<b>COMPARACION DE COTIZACIONES</b>	Nº	<b>23/2016</b>
Expediente:	<b>F-059-2016</b>		

Hs., debiendo adjuntar a la misma copia de la correspondiente Orden de Compra; según el siguiente detalle:

- Predio CAREM Lima: Edificio ASCN – Contiguo a la CNA-I, contactarse con la Cdra. Camila Marina ([marina@cnea.gov.ar](mailto:marina@cnea.gov.ar)).

Si se hiciere alguna observación a la documentación presentada, el trámite de pago se interrumpirá hasta la subsanación del vicio y desde la notificación de la detección respectiva.

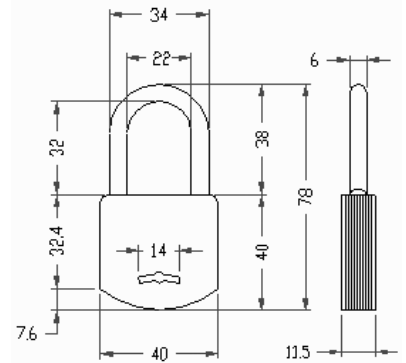
- El pago se realizará en la moneda de curso legal de la República Argentina; dentro de los TREINTA (30) días corridos contados a partir del día hábil posterior a la aprobación de la **RECEPCION DEFINITIVA**, mediante transferencia bancaria realizada por el **FIDEICOMISO DE ADMINISTRACIÓN CAREM - BANCO DE LA NACIÓN ARGENTINA**. En caso de no poseer cuenta en el mismo, se solicitará la información necesaria para efectuar los pagos, debiendo cumplimentar lo dispuesto en la Resolución N°140/2012 (<http://www.infoleg.gov.ar/infolegInternet/anexos/200000-204999/200723/norma.htm>). Quedarán exceptuados, de este requerimiento, todos los proveedores que tengan Cuenta en **BANCO DE LA NACIÓN ARGENTINA**.
- Los certificados en concepto de retenciones impositivas practicadas por el agente pagador FIDEICOMISO DE ADMINISTRACIÓN CAREM - BANCO DE LA NACIÓN ARGENTINA, SUCURSAL PLAZA DE MAYO, deberán retirarse personalmente en BANCO DE LA NACIÓN ARGENTINA, Sucursal Plaza de Mayo de la Ciudad Autónoma de Buenos Aires, Bartolomé Mitre 326, Piso 2, Local 207, de lunes a viernes de 10:30hs a 15:00hs. Datos de contacto: Adolfo Alejandro Del Valle ([ADelValle@bna.com.ar](mailto:ADelValle@bna.com.ar)), Tel: 4347-7933 ó Jorge Dallas ([JDallas@bna.com.ar](mailto:JDallas@bna.com.ar)) Tel 4347-8021.
- A pedido del proveedor mediante nota dirigida a la Gerencia de Área CAREM – Departamento de Finanzas – Tesorería pueden solicitar la remisión de las retenciones a la CNEA, para ello contactarse:
  - Predio CAREM Lima: Sra. Valeria Verón ([beron@cnea.gov.ar](mailto:beron@cnea.gov.ar)).

Procedimiento de selección:	<b>COMPARACION DE COTIZACIONES</b>	Nº	<b>23/2016</b>
Expediente:	<b>F-059-2016</b>		

**ANEXO A: ESPECIFICACIONES TÉCNICAS**

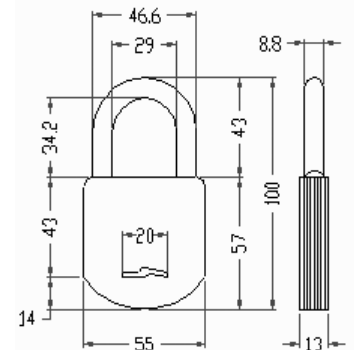
<b>Renglón Nº 1</b>	<b>CANTIDAD: 5 UNIDADES</b>
<b>CANDADO TIPO ACYTRA Nº40</b>	

Gancho redondo 6x35mm  
 Cementado y templado  
 Con combinaciones de bronce  
 Llave doble paleta  
 Caja de 40 x 40 x 11,5mm  
 Provisto de 2 llaves



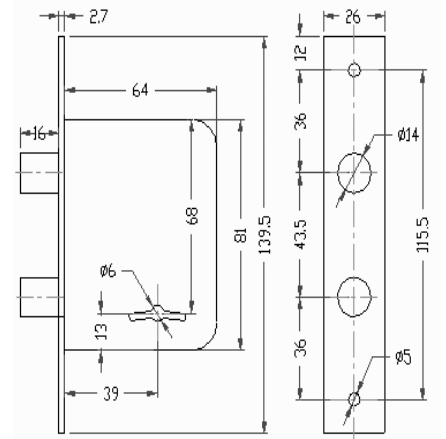
<b>Renglón Nº 2</b>	<b>CANTIDAD: 5 UNIDADES</b>
<b>CANDADO TIPO ACYTRA Nº55</b>	

Gancho redondo 9x45mm  
 Cementado y templado  
 Con combinaciones de bronce  
 Llave doble paleta  
 Caja de 55 x 55 x 13mm  
 Provisto de 2 llaves



<b>Renglón Nº 3</b>	<b>CANTIDAD: 10 UNIDADES</b>
<b>CERROJO DOBLE TRABA TIPO ACYTRA</b>	

Con seguros de bronce para puertas exteriores  
 Frente de hierro niquelado.  
 Cerrojo de seguridad para puertas o aberturas que no requieran pestillos o para colocación adicional a cualquier tipo de cerradura.  
 Caja de 65 mm. Alto del frente 139,5 mm.  
 Espesor de caja 17mm  
 Tipo: Acytra art. 501



<b>Renglón Nº 4</b>	<b>CANTIDAD: 12 UNIDADES</b>
<b>CERRADURA A CILINDRO (P/MUEBLES DE OFICINA)</b>	

Cerradura lengua larga con doble vuelta de llave.  
 Material: zamac.  
 Cilindro de 19 mm de diámetro y 22 mm de largo.  
 Terminación: cromado.  
 Con 2 llaves.

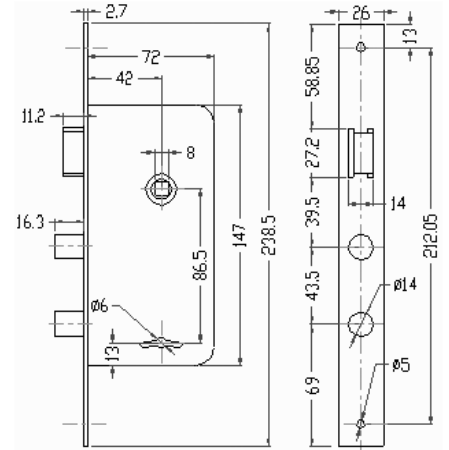


Procedimiento de selección:	<b>COMPARACION DE COTIZACIONES</b>	Nº	<b>23/2016</b>
Expediente:	<b>F-059-2016</b>		

<b>Renglón Nº 5</b>	<b>CANTIDAD: 5 UNIDADES</b>
---------------------	-----------------------------

**CERRADURA DOBLE TRABA (CAJA 72X147MM)**

Con seguros de bronce para puertas exteriores  
 Cerradura de seguridad con acción de picaporte por medio de llave y manija, para toda clase de puertas.  
 Frente de hierro niquelado  
 Picaporte entero o partido.  
 Caja de 72 mm.  
 Espesor de caja 17mm  
 Alto del frente 238 mm.  
 Marca Tipo: Acytra / Trabex / Candex



<b>Renglón Nº 6</b>	<b>CANTIDAD: 10 UNIDADES</b>
---------------------	------------------------------

**CERRADURA DOBLE TRABA (CAJA 40X175 MM)**

Medidas: Frente: 23x240 mm / Caja: 40x175 mm  
 Con seis plaquetas de bronce laminado.  
 Para puertas de exterior.  
 Con cerrojo de dos pernos de acero trefilado y pestillo reversible, de bronce trefilado, entero.  
 La caja y piezas interiores con recubrimiento galvánico.  
 Cerrojo de dos pernos giratorios.  
 Pestillo reversible  
 Caja angosta  
 Con llaves de bronce forjado  
 Marca/Modelo Tipo: KALLAY (MOD: 5006)



<b>Renglón Nº 7</b>	<b>CANTIDAD: 10 UNIDADES</b>
---------------------	------------------------------

**CERRADURA DOBLE TRABA (CAJA 65X125 MM)**

Medidas: Frente: 25x212 mm / Caja: 65x125 mm  
 Para puertas de interiores  
 Con cerrojo de chapa de acero laminado y pestillo reversible de bronce trefilado, entero.  
 Caja y piezas interiores con protección galvánica.  
 Pestillo reversible.  
 Cerrojo de chapa de acero laminado.  
 Llaves de bronce forjado  
 Marca/Modelo Tipo: KALLAY (MOD: 4006)



<b>Renglón Nº 8</b>	<b>CANTIDAD: 5 UNIDADES</b>
---------------------	-----------------------------

**CERRADURA DOBLE TRABA CERRADURA DOBLE TRABA(CAMBOR EXTRAIBLE)**

Tambor extraíble – con 3 llaves  
 Con seguros de bronce.  
 Cerradura de seguridad con acción de picaporte por medio de llave y manija, para toda clase de puertas.  
 Frente de hierro niquelado  
 Picaporte entero o partido.  
 Caja de 10 mm.  
 Espesor de caja 14mm  
 Alto del frente 238 mm.  
 Tipo: Acytra



Procedimiento de selección:	<b>COMPARACION DE COTIZACIONES</b>	Nº	23/2016
Expediente:	<b>F-059-2016</b>		

<b>Renglón Nº 9</b>	<b>CANTIDAD: 20 UNDADES</b>
<b>CERRADURA CILINDRICA</b>	

Cerradura de Pomo con llave y botón.  
 Con rosetas grandes de 70mm.  
 Acabado: Satinada  
 Llave y botón.  
 Con 3 llaves de pines  
 Tipo: A50 WS 32D TUL



<b>Renglón Nº 10</b>	<b>CANTIDAD: 20 JUEGOS</b>
<b>PICAPORTE DE BRONCE (JUEGO X 2 UNIDADES)</b>	

Juego: 2 unidades  
 Picaporte Sanatorio Giratoria.  
 Con roseta.  
 Material: Bronce fundido



<b>Renglón Nº 11</b>	<b>CANTIDAD: 10 UNDADES</b>
<b>PASADOR 45X80MM</b>	

Medidas: 45 x 80mm  
 Material: Acero estampado 1,6mm  
 Pasador de 8mm  
 Color negro



<b>Renglón Nº 12</b>	<b>CANTIDAD: 12 UNDADES</b>
<b>TRABA VENTANA LATERAL (VENTANA DE ALUMINIO)</b>	

Cierre lateral para ventanas corredizas.  
 Con indicador de cerrado y abierto, de líneas redondeadas.  
 Pestillo con doble bloqueo y regulación a ventana cerrada, traba de seguridad automática.  
 Con KIT de enganche.  
 Color negro.  
 Material: Aluminio.  
 Medidas: 20 x 198mm



<b>Renglón Nº 13</b>	<b>CANTIDAD: 10 UNDADES</b>
<b>CIERRA VENTANAS</b>	

Para ventanas de aluminio  
 Falleba de 2 posiciones para ventanas de abrir.  
 En color negro.  
 Materiales: Aluminio fundido a presion, Zamac y Acero galvanizado



<b>Renglón Nº 14</b>	<b>CANTIDAD: 30 UNDADES</b>
<b>RUEDAS PARA SILLAS GIRATORIAS</b>	

Rueda Tipo: ALEX para sillas de oficina modelo 1-0484.  
 Uso en sillas de oficina.  
 Rueda de plástico negro.  
 Espiga con anilla elástica.  
 Diámetro de la rueda: 50 mm.  
 Ancho de la rueda: 55 mm.  
 Altura total hasta el tope de la espiga: 61 mm.  
 Medidas de la espiga: 11X22 mm.  
 Capacidad de carga por rueda: 50 Kg.



Procedimiento de selección:	<b>COMPARACION DE COTIZACIONES</b>	Nº	<b>23/2016</b>
Expediente:	<b>F-059-2016</b>		

<b>Reglón N° 15</b>	<b>CANTIDAD: 30 UNDADES</b>
<b>MENSULAS CHAPA 30X25 CM</b>	

Mensula fija tipo: L  
Ancho de Ménsula: 2.5cm  
Profundidad del Cuerpo o Perfil "U": 1 cm  
Espesor Planchuela del Perfil "U": 1.2mm  
Perforaciones para Amurar: 2 por Cada Lado  
Estructura Metálica: Hierro Pintado con Epoxi BLANCO.



**LAS CONSIDERACIONES ESPECIALES Y GENERALES RIGEN PARA TODOS LOS RENGLONES, EXCEPTO QUE EN EL RENGLÓN QUEDE ESPECÍFICAMENTE ESTABLECIDO UN REQUERIMIENTO EN PARTICULAR.**

**Condiciones de Entrega:**

Todos los productos ofertados, como los accesorios y partes, deben ser 100% originales, no pueden ser alternativos, deben ser nuevos, sin uso, ni reprocesados, cerrados de fábrica, con certificado de garantía y manuales originales en todos los casos que corresponda  
Se deben incluir todas las partes y accesorios detallados por el fabricante, y todos los accesorios para su correcto funcionamiento.  
Se adjuntarán folletos técnicos de los bienes y/o equipos ofrecidos y; en todos los casos se deberán consignar marca y modelo de los mismos. No se admitirá especificar simplemente "SEGÚN PLIEGO" como identificación del bien ofrecido.

**Garantía:**

En los casos que corresponda, se deberá otorgar una garantía escrita no inferior a un (1) año, ante defectos de fabricación, la cual empezará a ser válida a partir de la recepción definitiva de los equipos.

El/los adjudicatario/s deberán especificar claramente las condiciones ambientales para que la garantía cubra cualquier eventualidad incluyendo:

- Tipo de alimentación y potencia eléctrica, aclarando si es necesario la instalación de un estabilizador externo para prever anomalías de la red domiciliaria de alimentación o si es suficiente con el estabilizador propio del equipo.
- Otras características que deban ser tenidas en cuenta para la instalación.

En caso de reemplazo: el adjudicatario se hará cargo del transporte. El tiempo estimado para la reposición no debe superar los 10 días hábiles, salvo para bienes importados el cual aumenta el plazo hasta 30 días hábiles.