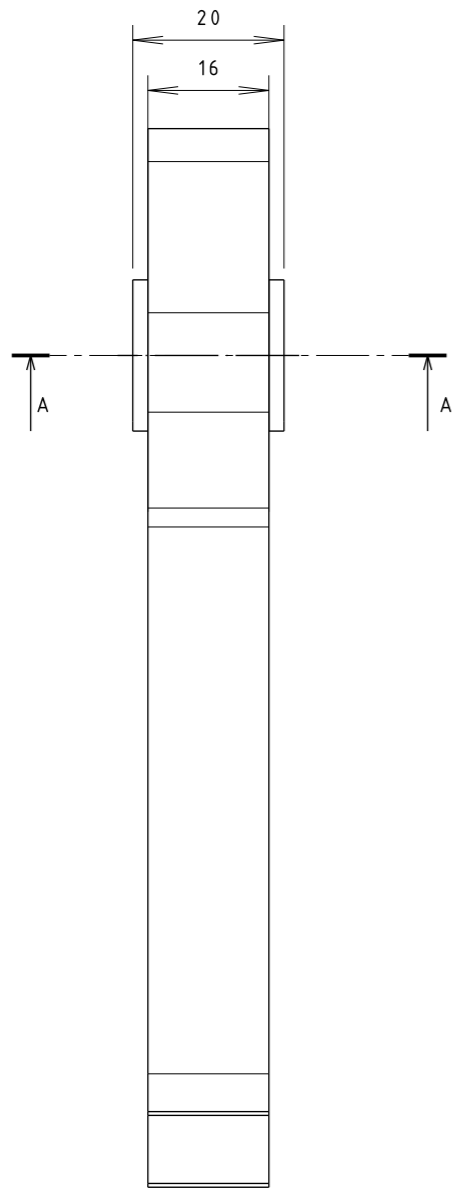
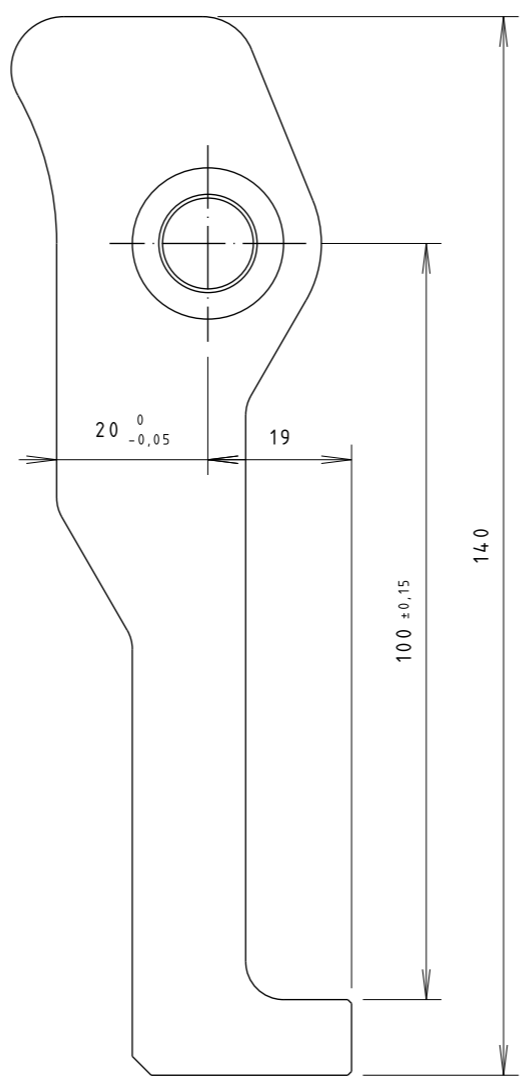


CORTE A-A



VISTA LATERAL DERECHA



VISTA FRONTAL

RUGOSIDAD Ra [ $\mu$ m] (ISO 1302)	ARISTAS (ISO 13715)		TOLERANCIAS PARA DIMENSIONES SIN INDICACIONES INDIVIDUALES			
	---	$\sqrt{-0,3}$ $\sqrt{+0,3}$ (L)	ISO 2768-1	ISO 13920	ISO 2768-2	
			LINEALES	Grado f	Grado A	Grado H
			BISELES Y RADIOS	Grado f	Grado -	Grado K
			ÁNGULOS	Grado f	Grado A	Grado H
TOLERANCIAS GEOMÉTRICAS SEGÚN NORMA: ISO 1101			LIN, PLA, PAR	Grado -	Grado E	Grado H

NOTAS:  
1) MECANIZAR A LA MEDIDA INDICADA LUEGO DE MONTAR EL BUJE POSICION 2 SOBRE LA POSICION 1

2	2	C25-04.02-02130-001	BUJE DEDO	---	---	PL-CAREM25N-1208					
1	1	C25-04.02-02130-001	DEDO	---	---	PL-CAREM25N-1207					
POS	CANT	PART NUMBER	DENOMINACIÓN	MATERIAL	DIMENSIONES	OBSERVACIONES					
OBS.	---		C25	-	0402	-	02130	-	000	-	000
CANT.	0,4 kg		PROY.	-	SIST	-	CONJ	-	NUM	-	REV

REV	FECHA	DESCRIPCIÓN
3	---	---
2	---	---
1	---	---

MASA APROXIMADA		PART NUMBER	
---	---	---	---

DOCUMENTOS DE REFERENCIA			
---	---	---	---
---	---	---	---

Nombre	Fecha	Firma
Proyectó	---	---
Dibujó	---	---
Revisó	---	---
Aprobó	---	---
Liberó	---	---

CODIGO N°: **PL-CAREM25M-1206-C3420-r0** 1 de 1

Esc. 1:1	TITULO : <b>MAQUINA DE RECAMBIO DE EECC - PINZA CONJUNTO CENTRADOR - DEDO CON BUJE</b>	Docum. Base: PL-CAREM25M-1204
		Reempl. a: ---
<b>A3</b>	CONTRATISTA	Arch.: PL-CAREM25M-1206-r0.CATDrawing
		Código Externo: ---

FECHA DE VIGENCIA/FIN PREVISTO: ---

COPIA CONTROLADA	ESTADO DEL DOCUMENTO
Copia Controlada N°:	<b>APROBADO LIBERADO</b>
Distribuyó:	Dr. Darío Delmastro - Gerente de Ingeniería CAREM
Recibió:	<small>Sólo es válido el documento en los sistemas de información CAREM o identificado como COPIA CONTROLADA. Los campos "Estado del Documento" y "Fin Previsto" verificados por sistema, deben ser identificados en las copias controladas.</small>

INFORMACIÓN RESTRINGIDA - Este documento es propiedad de CNEA y se reserva todos los derechos legales sobre él. No está permitida la explotación, transferencia o liberación de ninguna información en el contenido, ni hacer reproducciones y entregarlas a terceros sin un acuerdo previo y escrito de CNEA.