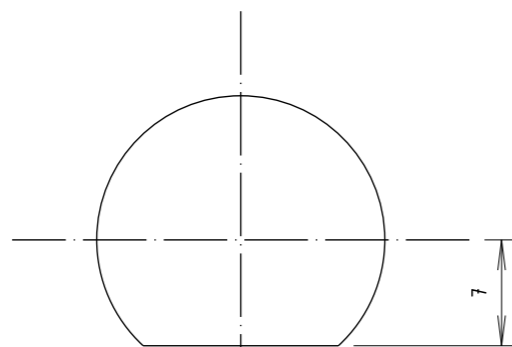


VISTA FRONTAL



VISTA SUPERIOR

RUGOSIDAD Ra [µm] (ISO 1302)	ARISTAS (ISO 13715)	TOLERANCIAS PARA DIMENSIONES SIN INDICACIONES INDIVIDUALES							
		ISO 2768-1	ISO 13920			ISO 2768-2			
$\sqrt{Ra 1,6}$ ( $\sqrt{Ra 0,5}$ )	$\begin{matrix} -0,3 \\ \swarrow \end{matrix}$ $\begin{matrix} +0,3 \\ \searrow \end{matrix}$ ( $\begin{matrix} L \\ \swarrow \end{matrix}$ )	LINEALES	Grado	f	Grado	A	$\square$	Grado	H
		BISELES Y RADIOS	Grado	f	Grado	-	$\perp$	Grado	H
		ÁNGULOS	Grado	f	Grado	A	$\angle$	Grado	H
TOLERANCIAS GEOMÉTRICAS SEGÚN NORMA: ISO 1101		LIN, PLA, PAR	Grado	-	Grado	E	$\equiv$	Grado	H

NOTAS:  
1)TEMPLAR Y REVENIR A 50 HRc.

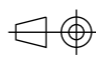
1	1	C25-0402-02050-001	REDONDO LAMINADO 3/4"	AIISI 420	---	VER NOTA 1					
POS	CANT	PART NUMBER	DENOMINACIÓN	MATERIAL	DIMENSIONES	OBSERVACIONES					
OBS.	---		C25	-	0402	-	02131	-	001	-	000
CANT.	0,04 kg		PROY.	-	SIST	-	CONJ	-	NUM	-	REV

MASA APROXIMADA				PART NUMBER			
REV	FECHA	DESCRIPCIÓN					
3	---	---					
2	---	---					
1	---	---					

DOCUMENTOS DE REFERENCIA					
---	---	---	---	---	---

	Nombre	Fecha	Firma	 
Proyectó	---	---	---	
Dibujó	---	---	---	
Revisó	---	---	---	
Aprobó	---	---	---	
Liberó	---	---	---	

CODIGO N°: **PL-CAREM25M-1210-C3420-r0** 1 de 1

Esc.	TITULO :	Docum. Base:
2:1	<b>MAQUINA DE RECAMBIO DE EECC - PINZA CONJUNTO CENTRADOR - PERNO</b>	PL-CAREM25M-1204
		Reempl. a: ---
		Arch.: PL-CAREM25M-1210-r0.CATDrawing
<b>A3</b>	CONTRATISTA	Código Externo: ---

FECHA DE VIGENCIA/FIN PREVISTO:---	
COPIA CONTROLADA	ESTADO DEL DOCUMENTO
Copia Controlada N°:	<b>APROBADO LIBERADO</b>
Distribuyó:	Dr. Darío Delmastro - Gerente de Ingeniería CAREM
Recibió:	Sólo es válido el documento en los sistemas de información CAREM o identificado como COPIA CONTROLADA. Los campos "Estado del Documento" y "Fin Previsto" verificados por sistema, deben ser identificados en las copias controladas.

INFORMACIÓN RESTRINGIDA - Este documento es propiedad de CNEA y se reserva todos los derechos legales sobre él. No está permitida la explotación, transferencia o liberación de ninguna información en el contenido, ni hacer reproducciones y entregarlas a terceros sin un acuerdo previo y escrito de CNEA.