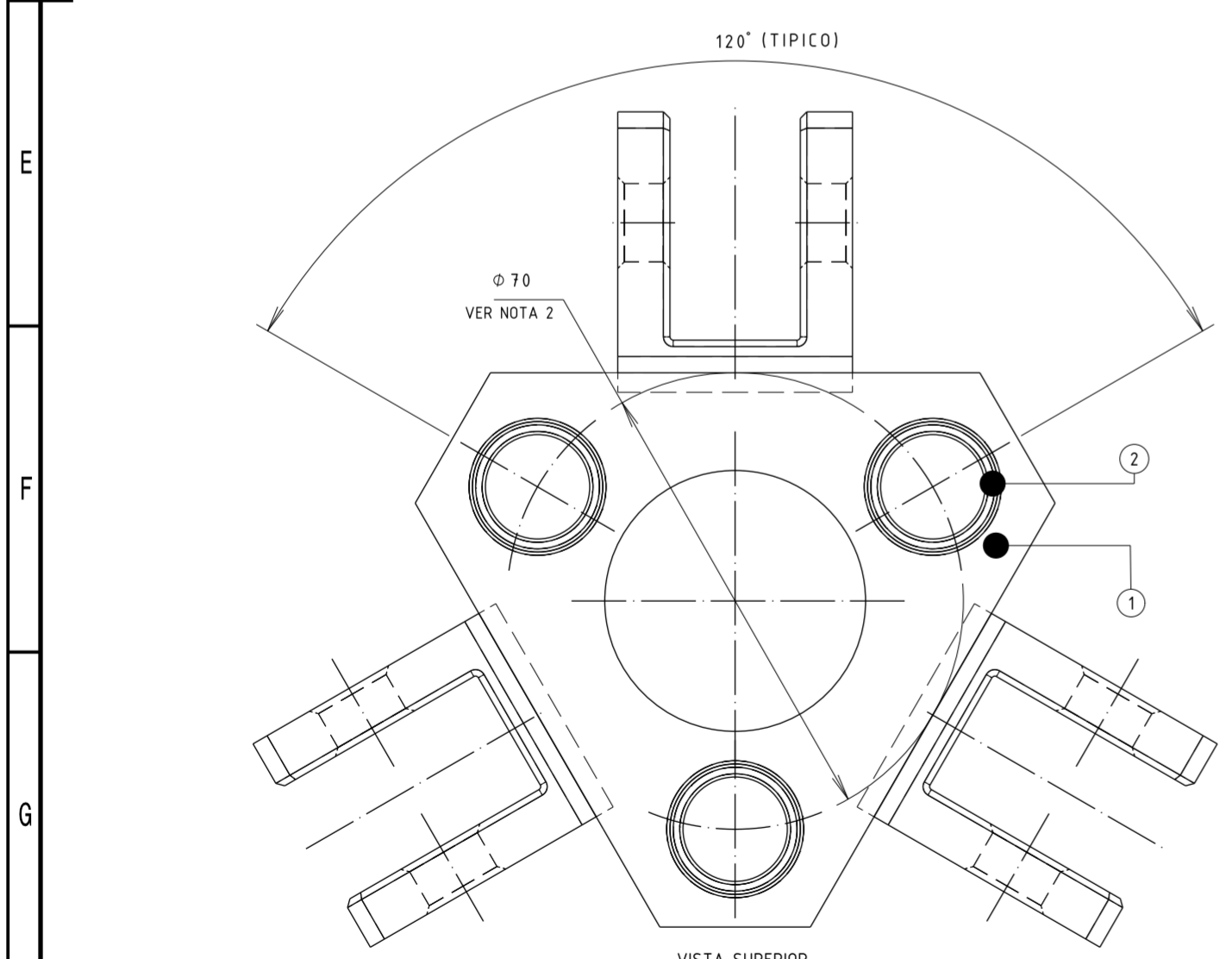
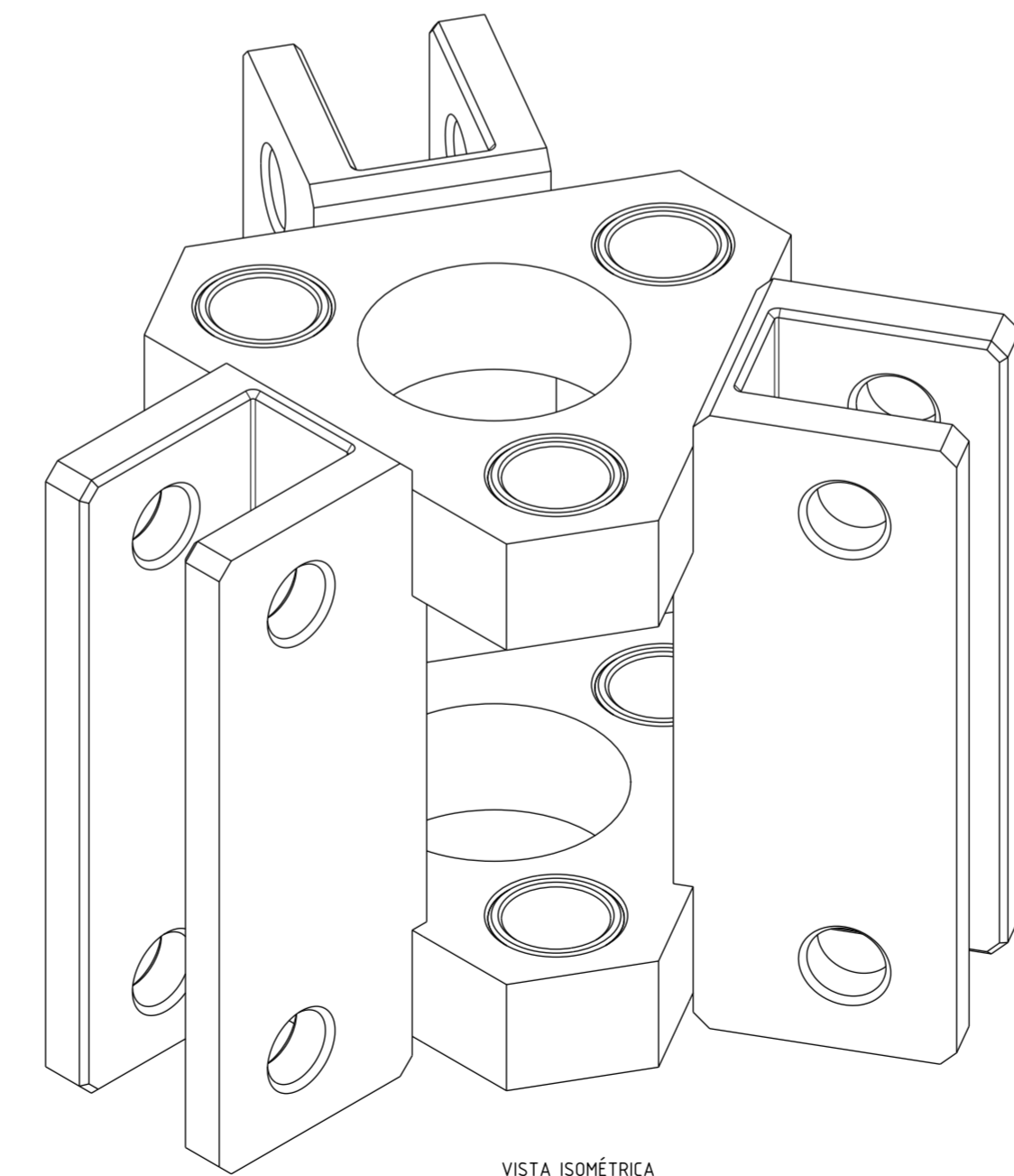


VISTA FRONTAL

CORTE A-A  
ESC.: 2:1



VISTA SUPERIOR



VISTA ISOMÉTRICA

RUGOSIDAD Ra [µm] (ISO 1302)	ARISTAS (ISO 13715)		TOLERANCIAS PARA DIMENSIONES SIN INDICACIONES INDIVIDUALES						
	ISO 2768-1	ISO 13920	ISO 2768-1	ISO 13920	ISO 2768-2	ISO 2768-2			
( $\sqrt{Ra 0,8}$ )	$\pm 0,3$	$\pm 0,3$	LINEALES	Grado	f	Grado	A	Grado	H
			BISELES Y RADIOS	Grado	f	Grado	-	Grado	H
			ÁNGULOS	Grado	f	Grado	A	Grado	H
TOLERANCIAS GEOMÉTRICAS SEGÚN NORMA: ISO 1101			LIN, PLA, PAR	Grado	-	Grado	E	Grado	H

NOTAS:  
 1) MECANIZAR A LA MEDIDA INDICADA LUEGO DE COLOCAR LA POSICION 2 EN LA POSICION 1.  
 2) EL FABRICANTE DEBERA GARANTIZAR LA CORRECTA CONCENTRICIDAD DE LOS BUJES POSICION 2 RESPECTO A LAS GUIAS POSICION 2 DEL PLANO PL-CAREM25M-1201.

POS	CANT	PART NUMBER	DENOMINACIÓN	MATERIAL	DIMENSIONES	OBSERVACIONES
2	6	C25-0402-02000-008	BUJE	---	---	PL-CAREM25M-1208
1	1	C25-0402-02000-008	BASTIDOR PORTA BUJES	---	---	PL-CAREM25M-1212

REV	FECHA	DESCRIPCIÓN
△	---	---
△	---	---
△	---	---

Nombre	Fecha	Firma
Proyectó	---	---
Dibujó	---	---
Revisó	---	---
Aprobó	---	---
Liberó	---	---



CODIGO N°: **PL - CAREM25M - 1211 - C3420 - r0** 1 de 1

Esc.	TITULO :	Docum. Base:
1:1	<b>MAQUINA DE RECAMBIO DE EECC - PINZA</b> SUB CONJ. PINZA DE RECAMBIO DE EECC - PORTA BUJES	PL - CAREM25M - 515
		Reempl. a: ---
		Arch.: PL - CAREM25M - 1211 .CATDrawing
<b>A2</b>	CONTRATISTA	Código Externo: ---

FECHA DE VIGENCIA/FIN PREVISTO: ---	
COPIA CONTROLADA	ESTADO DEL DOCUMENTO
Copia Controlada N°:	<b>APROBADO LIBERADO</b>
Distribuyó:	Dr. Dario Delmastro - Gerente de Ingeniería CAREM
Recibió:	Sólo es válido el documento en los sistemas de información CAREM o identificado como COPIA CONTROLADA. Los campos 'Estado del Documento' y 'Fin Previsto' verificados por sistema, deben ser identificados en las copias controladas.
INFORMACIÓN RESTRINGIDA - Este documento es propiedad de CNEA y se reserva todos los derechos legales sobre él. No está permitida la explotación, transferencia o liberación de ninguna información en el contenido, ni hacer reproducciones y entregarlas a terceros sin un acuerdo previo y escrito de CNEA.	