

1 2 3 4 5 6 7 8

RUGOSIDAD Ra [µm] (ISO 1302)	ARISTAS (ISO 13715)		TOLERANCIAS PARA DIMENSIONES SIN INDICACIONES INDIVIDUALES							
	$\sqrt{Ra 1,6}$ ($\sqrt{Ra 0,8}$ / $\sqrt{Ra 12,5}$)	$\begin{matrix} -0,3 \\ +0,3 \end{matrix}$ ($\begin{matrix} - \\ + \end{matrix}$)	ISO 2768-1	ISO 13920	ISO 2768-2					
			LINEALES	Grado	f	Grado	A	\square	Grado	H
			BISELES Y RADIOS	Grado	f	Grado	-	\perp	Grado	H
			ÁNGULOS	Grado	f	Grado	A	\angle	Grado	H
TOLERANCIAS GEOMÉTRICAS SEGÚN NORMA: ISO 1101			LIN, PLA, PAR	Grado	-	Grado	E	\equiv	Grado	H

NOTAS:
1) LAS MEDIDAS INDICADAS ENTRE PARENTESIS () SON DE REFERENCIA.

1	1	C25-04.02-02140-001	REDONDO LAMINADO 5/8"	AI SI 304	---	---					
POS	CANT	PART NUMBER	DENOMINACIÓN	MATERIAL	DIMENSIONES	OBSERVACIONES					
OBS.	---		C25	-	0402	-	02140	-	000	-	000
CANT.	---	kg	PROY.	-	SIST	-	CONJ	-	NUM	-	REV

MASA APROXIMADA		PART NUMBER	
REV	FECHA	DESCRIPCIÓN	
$\triangle 3$	---	---	
$\triangle 2$	---	---	
$\triangle 1$	---	---	

DOCUMENTOS DE REFERENCIA			
---	---	---	---
---	---	---	---

Proyectó	---	Fecha	---	Firma	---
Dibujó	---	---	---	---	---
Revisó	---	---	---	---	---
Aprobó	---	---	---	---	---
Liberó	---	---	---	---	---



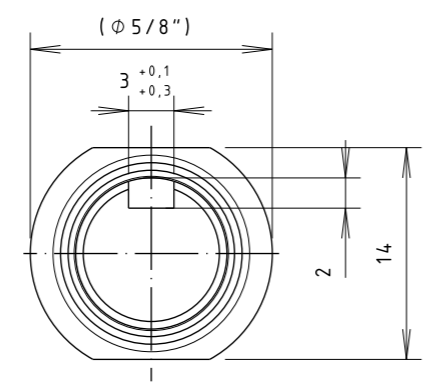
CODIGO N°: **PL - CAREM25M - 1220 - CC3420 - r0** 1 de 1

Esc.	TITULO :	Docum. Base:	PL - CAREM25M - 515
2:1	MAQUINA DE RECAMBIO DE EECC - PINZA SUB CONJ. PINZA DE RECAMBIO DE EECC - PERNO	Reempl. a:	---
		Arch.:	PL - CAREM25M - 1220 - r0.CATDrawing
A3	CONTRATISTA	Código Externo:	---

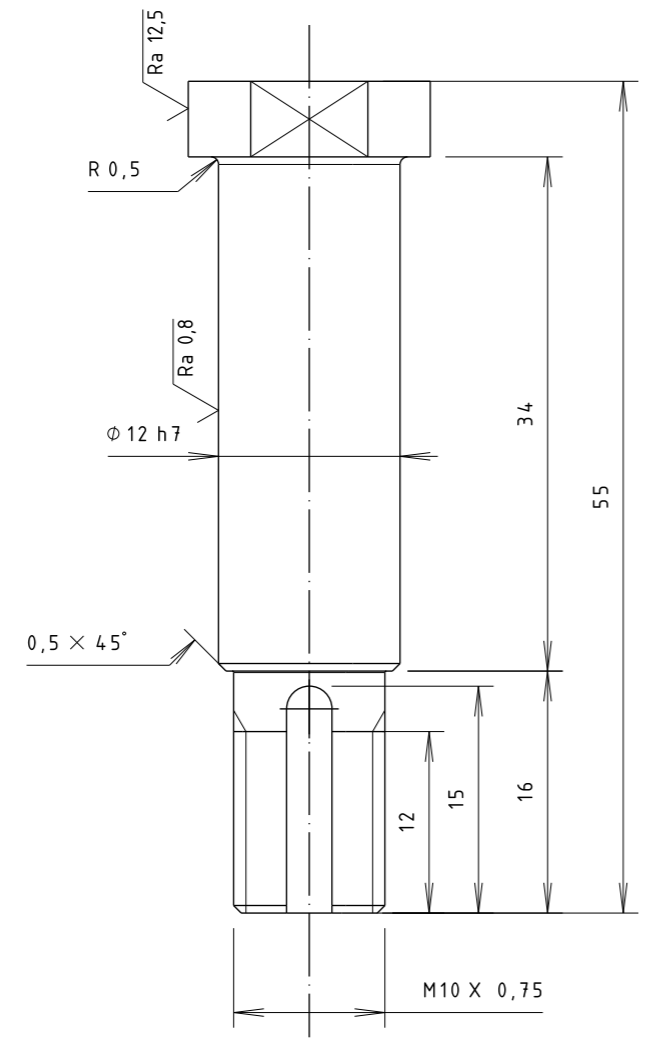
FECHA DE VIGENCIA/FIN PREVISTO:---

COPIA CONTROLADA	ESTADO DEL DOCUMENTO
Copia Controlada N°:	APROBADO LIBERADO
Distribuyó:	Dr. Darío Delmastro - Gerente de Ingeniería CAREM
Recibió:	Sólo es válido el documento en los sistemas de información CAREM o identificado como COPIA CONTROLADA. Los campos "Estado del Documento" y "Fin Previsto" verificados por sistema, deben ser identificados en las copias controladas.

INFORMACIÓN RESTRINGIDA - Este documento es propiedad de CNEA y se reserva todos los derechos legales sobre él. No está permitida la explotación, transferencia o liberación de ninguna información en el contenido, ni hacer reproducciones y entregarlas a terceros sin un acuerdo previo y escrito de CNEA.



VISTA INFERIOR



VISTA FRONTAL

1 2 3 4 5 6 7 8 A3