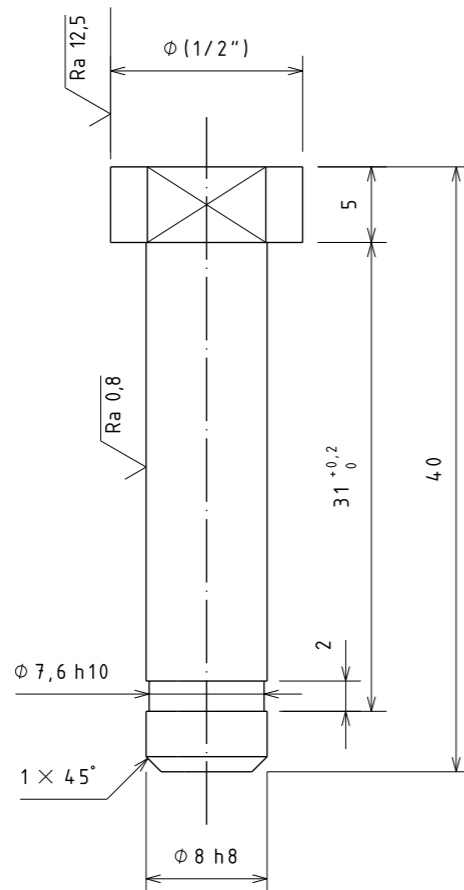


VISTA INFERIOR



VISTA FRONTAL

RUGOSIDAD Ra [μ m] (ISO 1302)	ARISTAS (ISO 13715)	TOLERANCIAS PARA DIMENSIONES SIN INDICACIONES INDIVIDUALES							
		ISO 2768-1		ISO 13920		ISO 2768-2			
$\sqrt{Ra 1,6}$ ($\sqrt{Ra 12,5}$ $\sqrt{Ra 3,2}$ $\sqrt{Ra 0,8}$)	$-0,3$ $+0,3$ (L)	LINEALES	Grado	f	Grado	A	$- // \square$	Grado	H
		BISELES Y RADIOS	Grado	f	Grado	-	\perp	Grado	H
		ÁNGULOS	Grado	f	Grado	A	$// //$	Grado	H
TOLERANCIAS GEOMÉTRICAS SEGÚN NORMA: ISO 1101		LIN, PLA, PAR	Grado	-	Grado	E	\equiv	Grado	H

NOTAS:
1) LAS MEDIDAS ENTRE PARENTESIS () SON DE REFERENCIA.

1	1	C25-0402-02090-007	REDONDO LAMINADO 1/2"	AI SI 304	---	---					
POS	CANT	PART NUMBER	DENOMINACIÓN	MATERIAL	DIMENSIONES	OBSERVACIONES					
OBS.	---		C25	-	0402	-	02090	-	000	-	000
CANT.	---	kg	PROY.	-	SIST	-	CONJ	-	NUM	-	REV

REV	FECHA	DESCRIPCIÓN
$\triangle 3$	---	---
$\triangle 2$	---	---
$\triangle 1$	---	---

DOCUMENTOS DE REFERENCIA		
---	---	---
---	---	---

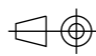
	Nombre	Fecha	Firma
Proyectó	---	---	---
Dibujó	---	---	---
Revisó	---	---	---
Aprobó	---	---	---
Liberó	---	---	---



Comisión Nacional de Energía Atómica



CODIGO N°: **PL - CAREM25M - 1223 - C3420 - r0** 1 de 1

Esc. 2:1	TITULO : MAQUINA DE RECAMBIO DE EECC - PINZA SUB CONJ. PINZA DE RECAMBIO DE EECC - PERNO VINCULACION CILINDRO LARGO	Docum. Base: PL - CAREM25M - 515
		Reempl. a: ---
A3	CONTRATISTA	Arch.: PL - CAREM25M - 1223 - r0.CATDrawing
		Elect.: ---
		Código Externo: ---

FECHA DE VIGENCIA/FIN PREVISTO:---	
COPIA CONTROLADA	ESTADO DEL DOCUMENTO
Copia Controlada N°:	APROBADO LIBERADO
Distribuyó:	Dr. Darío Delmastro - Gerente de Ingeniería CAREM
Recibió:	<small>Sólo es válido el documento en los sistemas de información CAREM o identificado como COPIA CONTROLADA. Los campos "Estado del Documento" y "Fin Previsto" verificados por sistema, deben ser identificados en las copias controladas.</small>

INFORMACIÓN RESTRINGIDA - Este documento es propiedad de CNEA y se reserva todos los derechos legales sobre él. No está permitida la explotación, transferencia o liberación de ninguna información en el contenido, ni hacer reproducciones y entregarlas a terceros sin un acuerdo previo y escrito de CNEA.