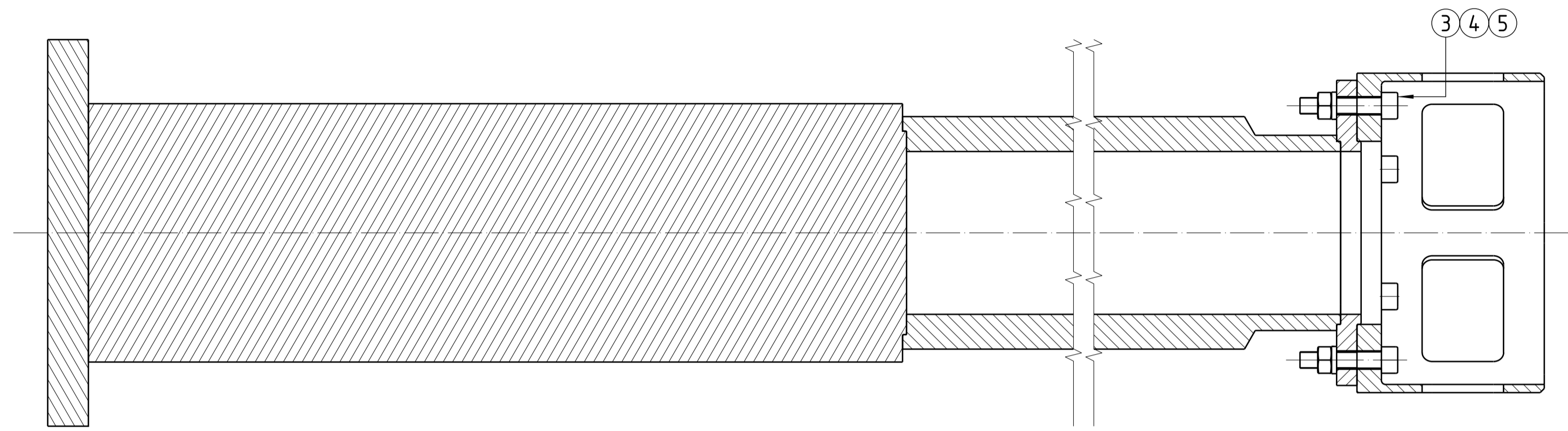
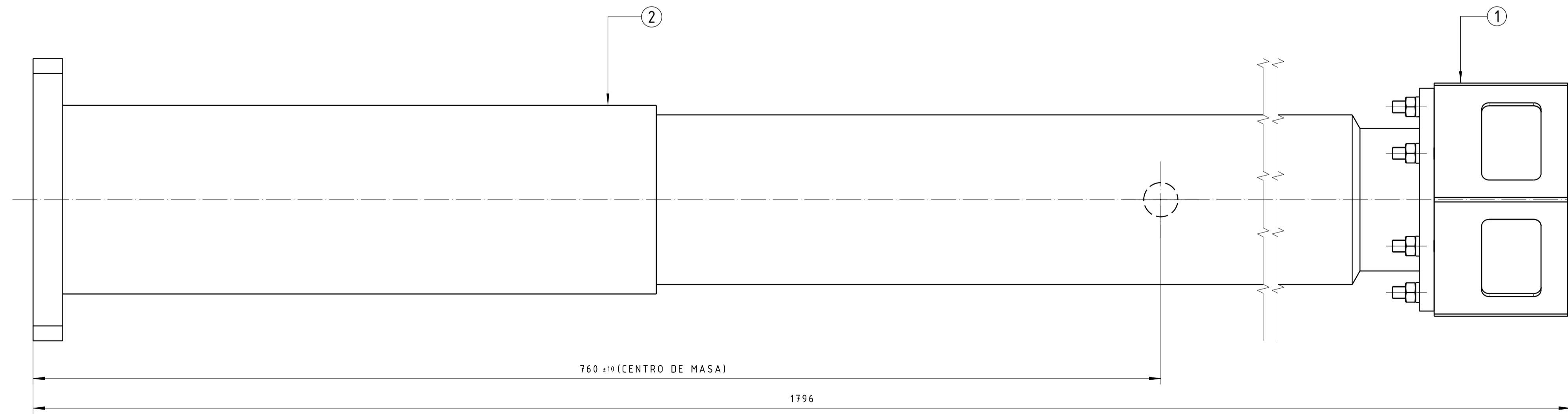


VISTA SUPERIOR



CORTE A-A



VISTA LATERAL IZQUIERDA

RUGOSIDAD Ra Lm (ISO 1302)		ARISTAS (ISO 13715)		TOLERANCIAS PARA DIMENSIONES SIN INDICACIONES INDIVIDUALES				
---		±0.3 (L)		ISO 2768-1	ISO 13920	ISO 2768-2		
LINEALES	Grado	m	Grado	B	— // □	Grado	K	
BISELES Y RADIOS	Grado	m	Grado	— ⊥	Grado	K	K	
ÁNGULOS	Grado	m	Grado	B	///	Grado	K	
TOLERANCIAS GEOMÉTRICAS SEGÚN NORMA: ISO 1101				LIN, PLA, PAR	Grado	-	Grado	F

POS	CANT	PART NUMBER	DENOMINACIÓN	MATERIAL	DIMENSIONES	OBSERVACIONES
5	6	---	TUERCA HEXAGONAL DIN 934 M8	Gr 8.8	---	---
4	6	---	ARANDELA ELASTICA DIN 127 M8	AISI 1020	---	---
3	6	---	TORNILLO CABEZA CILINDRICA HEXAGONO EMBUTIDO DIN 912 M8x40	Gr 8.8	---	---
2	1	---	BASTIDOR	---	---	PL-CAREM25M-1443
1	1	---	CAJON	---	---	PL-CAREM25M-1442

REV	FECHA	DESCRIPCIÓN
△	---	---
△	---	---
△	---	---

DOCUMENTOS DE REFERENCIA			
---	---	---	---

Nombre	Fecha	Firma
Proyectó	---	---
Dibujó	---	---
Revisó	---	---
Aprobó	---	---
Libero	---	---



CODIGO N°: PL-CAREM25M-1441-C3420-r0 1 de 1

Esc.	TITULO :	Docum. Base:
1:2	INGENIERIA DE DETALLE - CAPSULA DE TRANSPORTE EECC DUMHY EC CONJUNTO	---
Reempl.:	---	---
Archi.:	PL-CAREM25M-1441-r0.CATDrawing	---
Electr.:	---	---
Código Externo:	---	---

FECHA DE VIGENCIA/FIN PREVISTO: ---

COPIA CONTROLADA	ESTADO DEL DOCUMENTO
Copia Controlada N°:	---
Distribuyó:	---
Recibió:	---

INFORMACIÓN RESTRICTIVA - Este documento es propiedad de CNEA y se reserva todos los derechos legales sobre él. No está permitida la explotación, transferencia o liberación de ninguna información en el contenido, ni hacer reproducciones y entregarlas a terceros sin un acuerdo previo y escrito de CNEA.