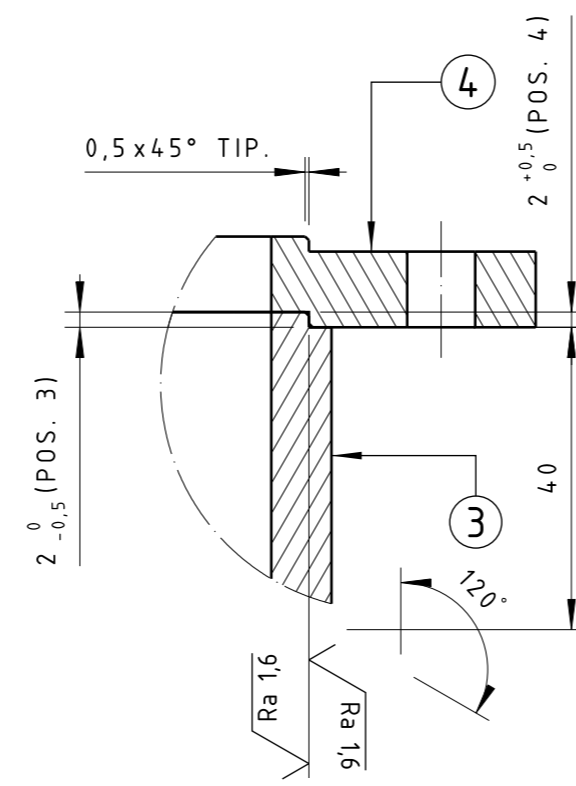
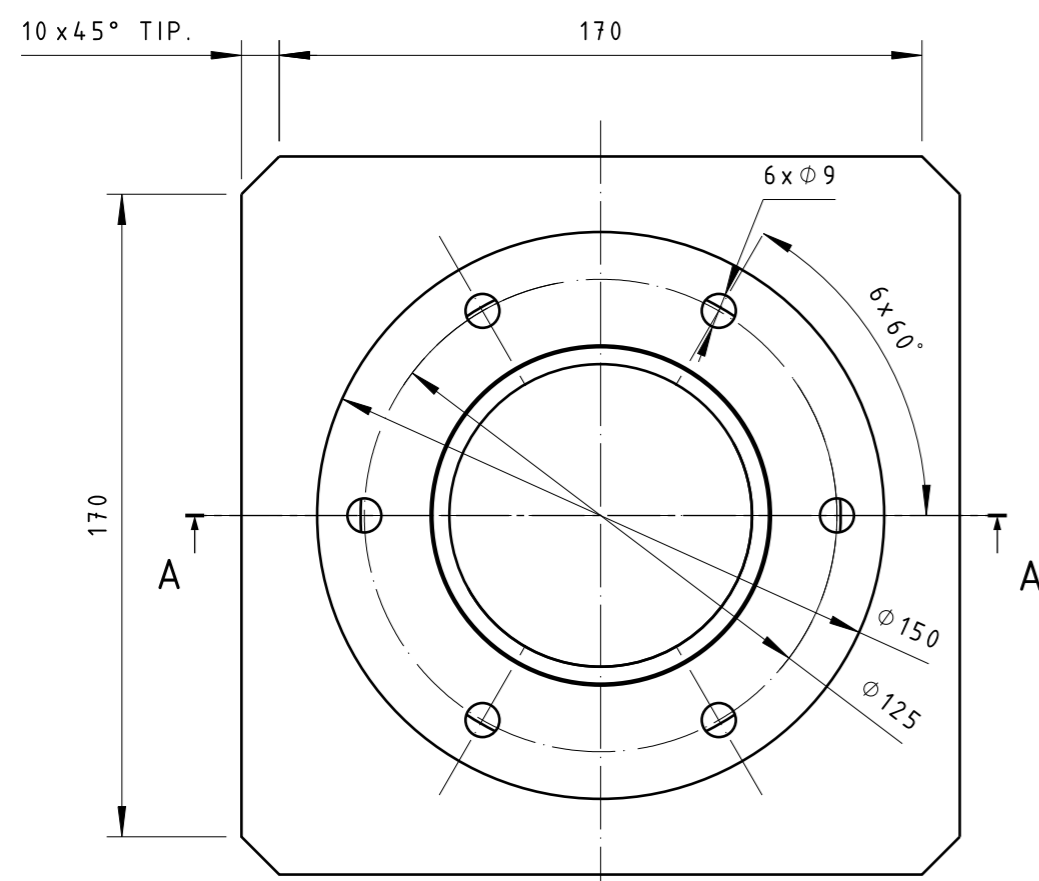


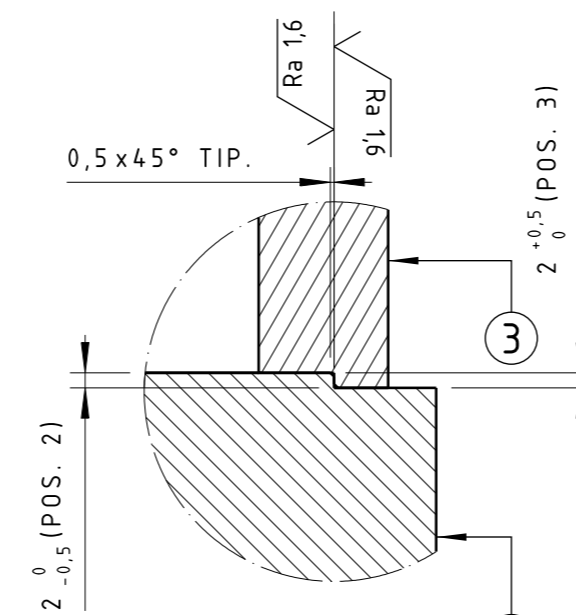
CORTE A-A



DETALLE B  
ESC.: 1:1



VISTA SUPERIOR



DETALLE C  
ESC.: 1:1

RUGOSIDAD Ra [μm] (ISO 1302)	ARISTAS (ISO 13715)		TOLERANCIAS PARA DIMENSIONES SIN INDICACIONES INDIVIDUALES							
	ISO 2768-1	ISO 13920	ISO 2768-1	ISO 13920	ISO 2768-2	ISO 2768-2				
$\sqrt{Ra 3,2}$ ( $\sqrt{Ra 2}$ / $\sqrt{Ra 1,6}$ )	$\sqrt{0,3}$	$\sqrt{0,3}$	LINEALES	Grado	m	Grado	B	— // □	Grado	K
			BISELES Y RADIOS	Grado	m	Grado	-	⊥	Grado	K
			ÁNGULOS	Grado	m	Grado	B	∥	Grado	K
TOLERANCIAS GEOMÉTRICAS SEGÚN NORMA: ISO 1101			LIN, PLA, PAR	Grado	-	Grado	F	≡	Grado	K

NOTAS:  
 1) SOLDADURAS:  
 -SIMBOLOGIA: SEGUN NORMA ISO2553  
 -CORDONES NO INDICADOS:  
 -SERAN CONTINUOS Y ESTANCOS  
 -DIMENSIONES MINIMAS:  
 SIMPLES: CATETO IGUAL A 0,7 DEL ESPESOR MINIMO A SOLDAR  
 A AMBOS LADOS: CATETO IGUAL A 0,5 DEL ESPESOR MINIMO A SOLDAR  
 2) LAS MEDIDAS INDICADAS ENTRE PARENTESIS ( ) SON DE REFERENCIA.  
 3) REALIZAR LOS MECANIZADOS INDICADOS LUEGO DE SOLDAR EL CONJUNTO COMPLETO.  
 4) LA RUGOSIDAD DE LAS SUPERFICIES INDICADAS ES LA DEL MATERIAL EN BRUTO.

POS	CANT	PART NUMBER	DENOMINACIÓN	MATERIAL	DIMENSIONES	OBSERVACIONES
4	1	---	CHAPA 1/2"	AISI 1020	---	---
3	1	---	CAÑO ASTM A-53 Ø4" SCH XXS	AISI 1020	---	---
2	1	---	REDONDO Ø5"	AISI 1020	---	---
1	1	---	CHAPA 1/8"	AISI 1020	---	---

REV	FECHA	DESCRIPCIÓN
△	---	---
△	---	---
△	---	---

Nombre	Fecha	Firma
Proyectó	---	---
Dibujó	---	---
Revisó	---	---
Aprobó	---	---
Liberó	---	---



Esc.:	1:2	TÍTULO : INGENIERIA DE DETALLE - CAPSULA DE TRANSPORTE EECC DUMMY EC BASTIDOR	Docum. Base: PL-CAREM25M-1441 (POS. 2)
Arch.:	---	---	Reempl. a: ---
Elect.:	---	---	Arch.: PL-CAREM25M-1443-r0.CATDrawing
A2	CONTRATISTA	---	Código Externo: ---

FECHA DE VIGENCIA/FIN PREVISTO: ---	
COPIA CONTROLADA	ESTADO DEL DOCUMENTO
Copia Controlada N°:	
Distribuyó:	
Recibió:	

Sólo es válido el documento en los sistemas de información CAREM o identificado como COPIA CONTROLADA. Los campos "Estado del Documento" y "Fin Previsto" verificados por sistema, deben ser identificados en las copias controladas.  
 INFORMACIÓN RESTRINGIDA - Este documento es propiedad de CNEA y se reserva todos los derechos legales sobre él. No está permitida la explotación, transferencia o liberación de ninguna información en el contenido, ni hacer reproducciones y entregarlas a terceros sin un acuerdo previo y escrito de CNEA.