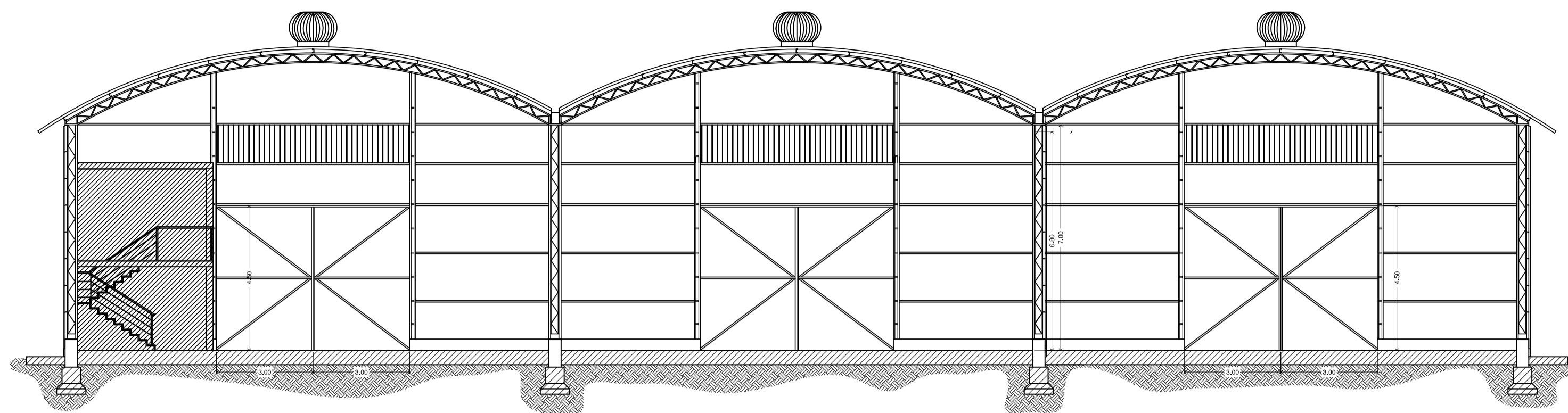
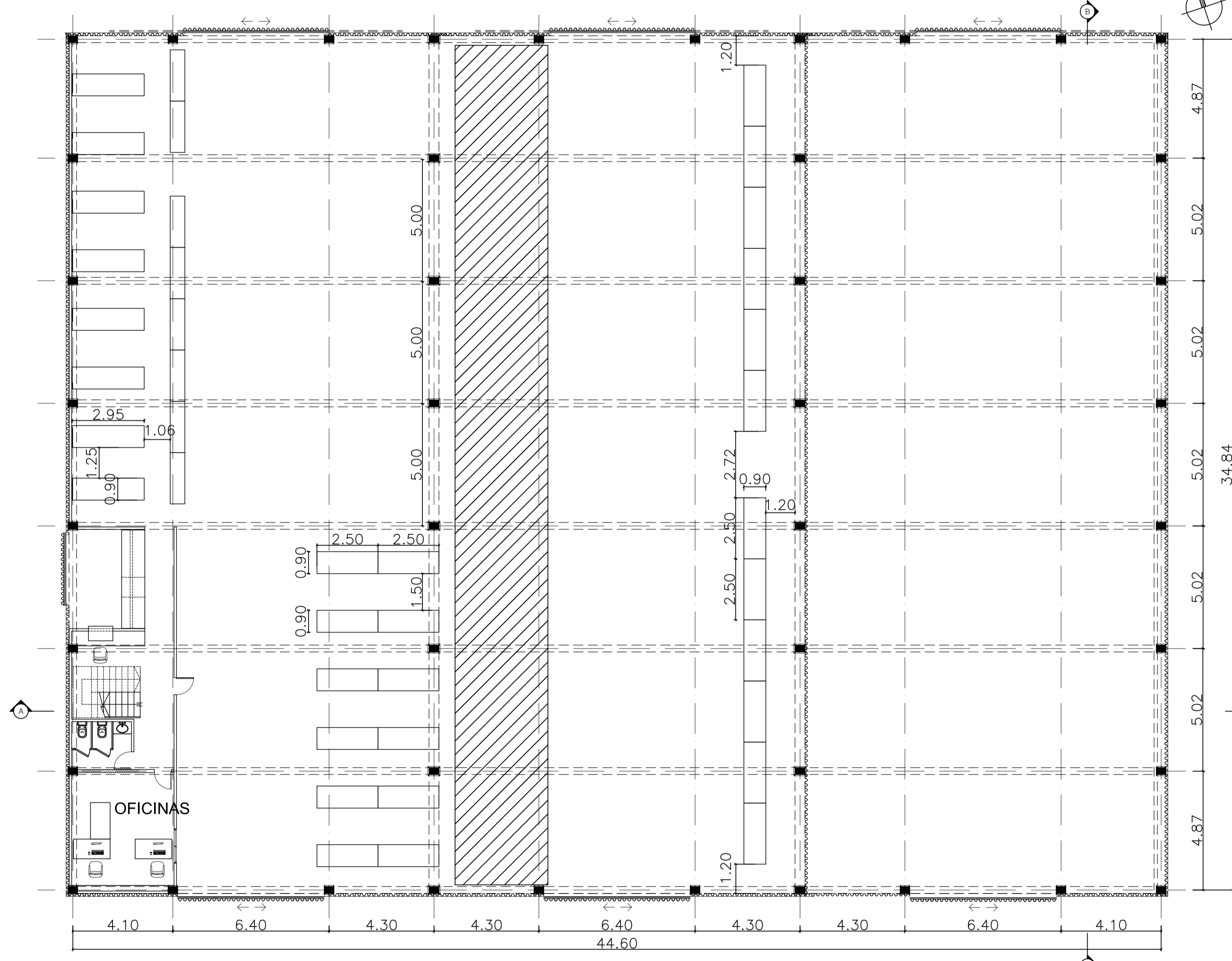


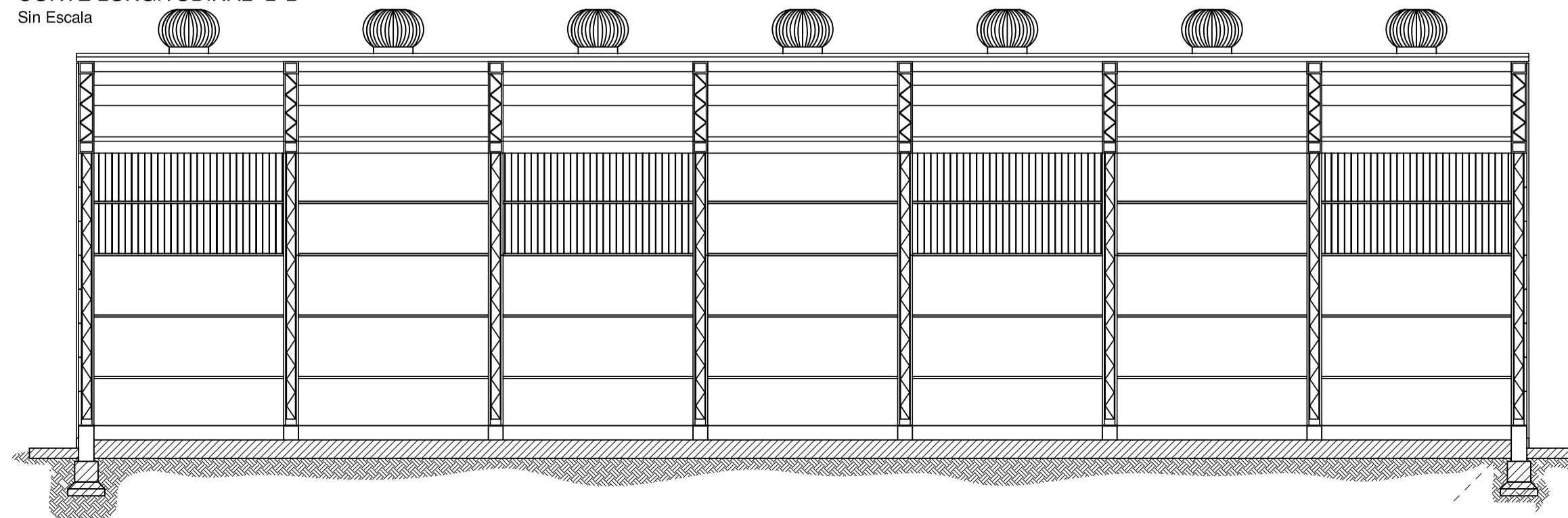
CORTE TRANSVERSAL A-A ESC 1:125



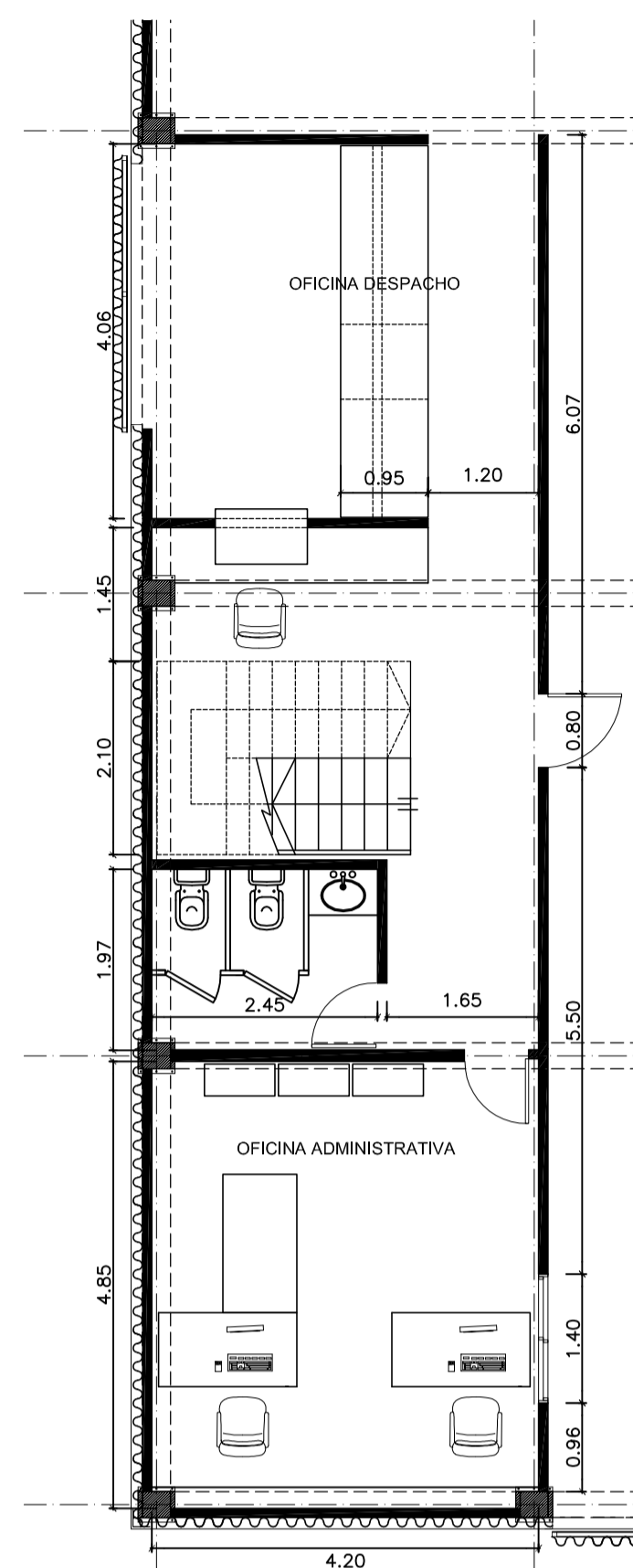
PLANTA GENERAL ESC 1:125



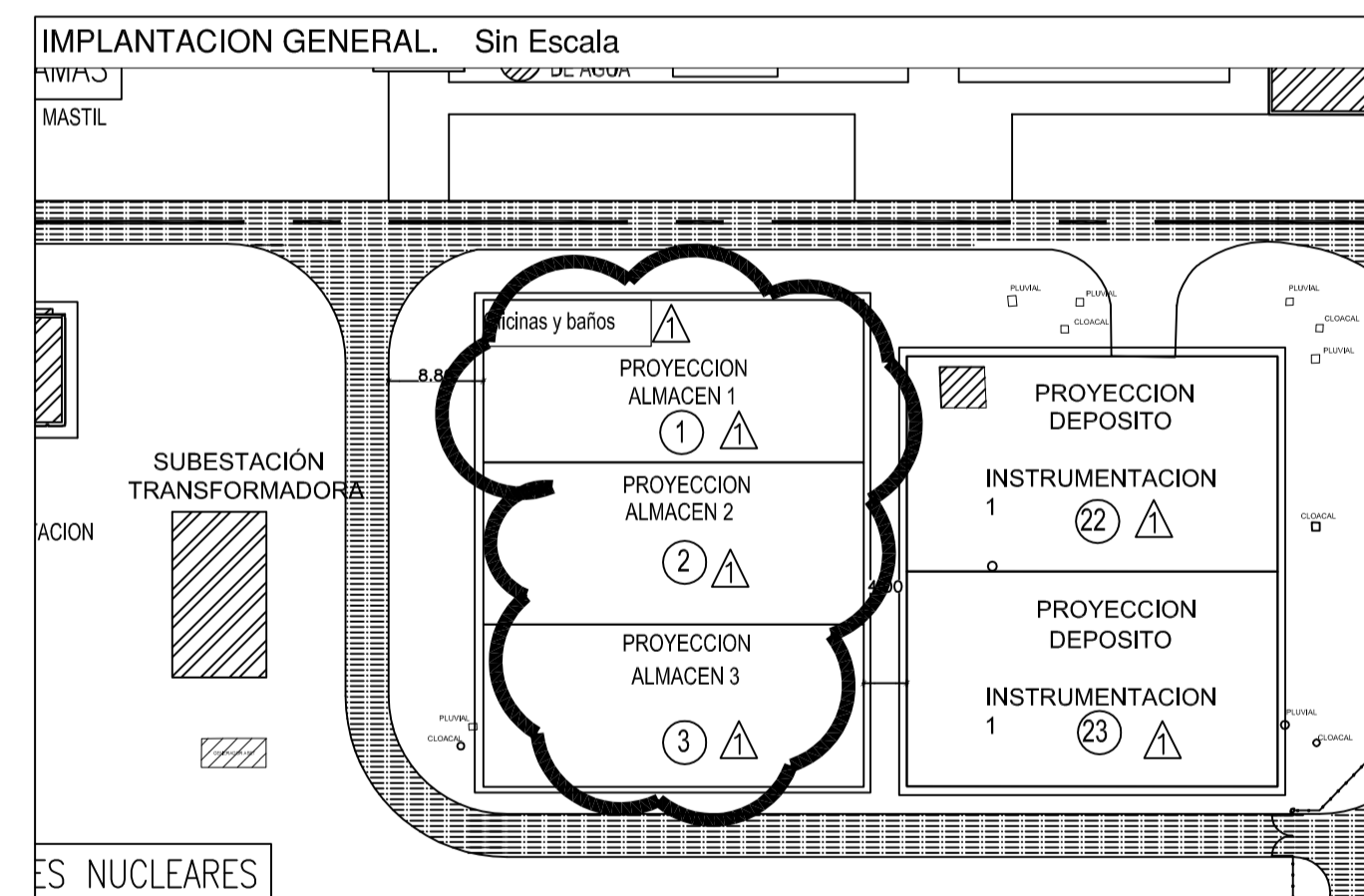
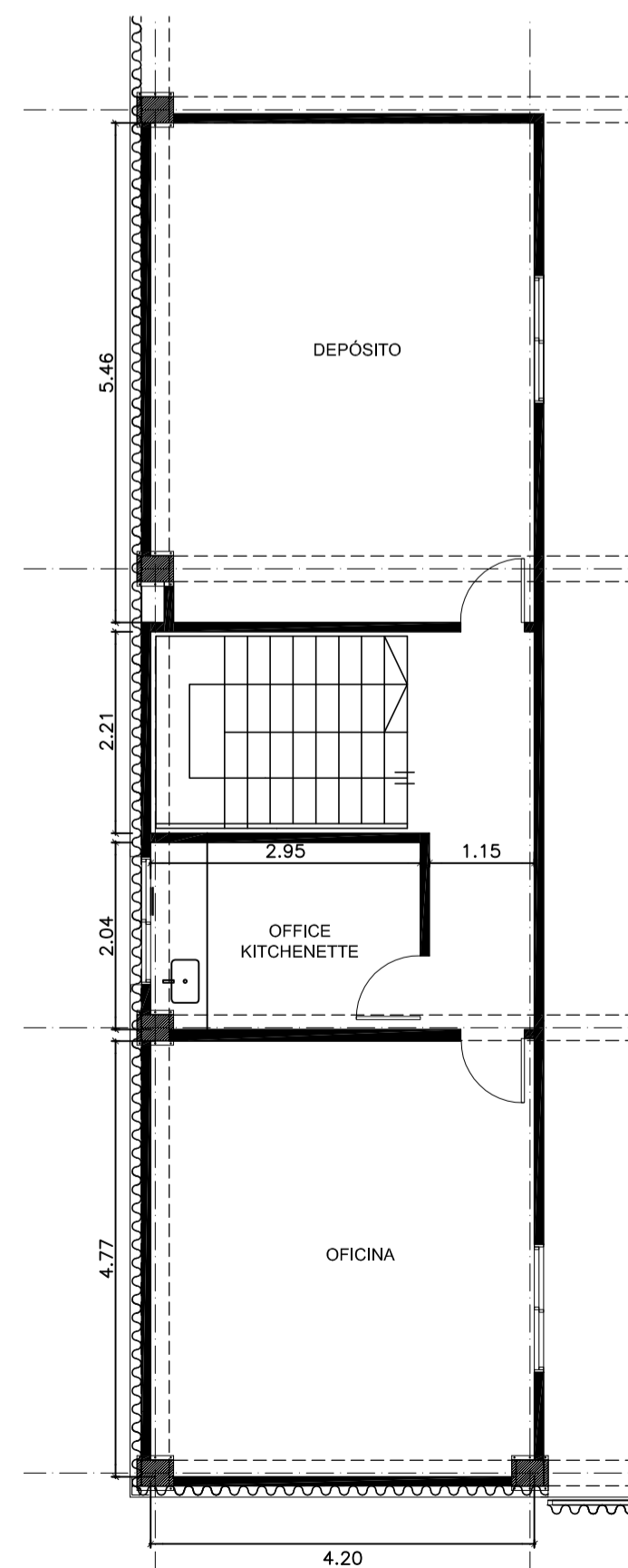
CORTE LONGITUDINAL B-B Sin Escala



OFICINAS PLANTA BAJA ESC 1:75



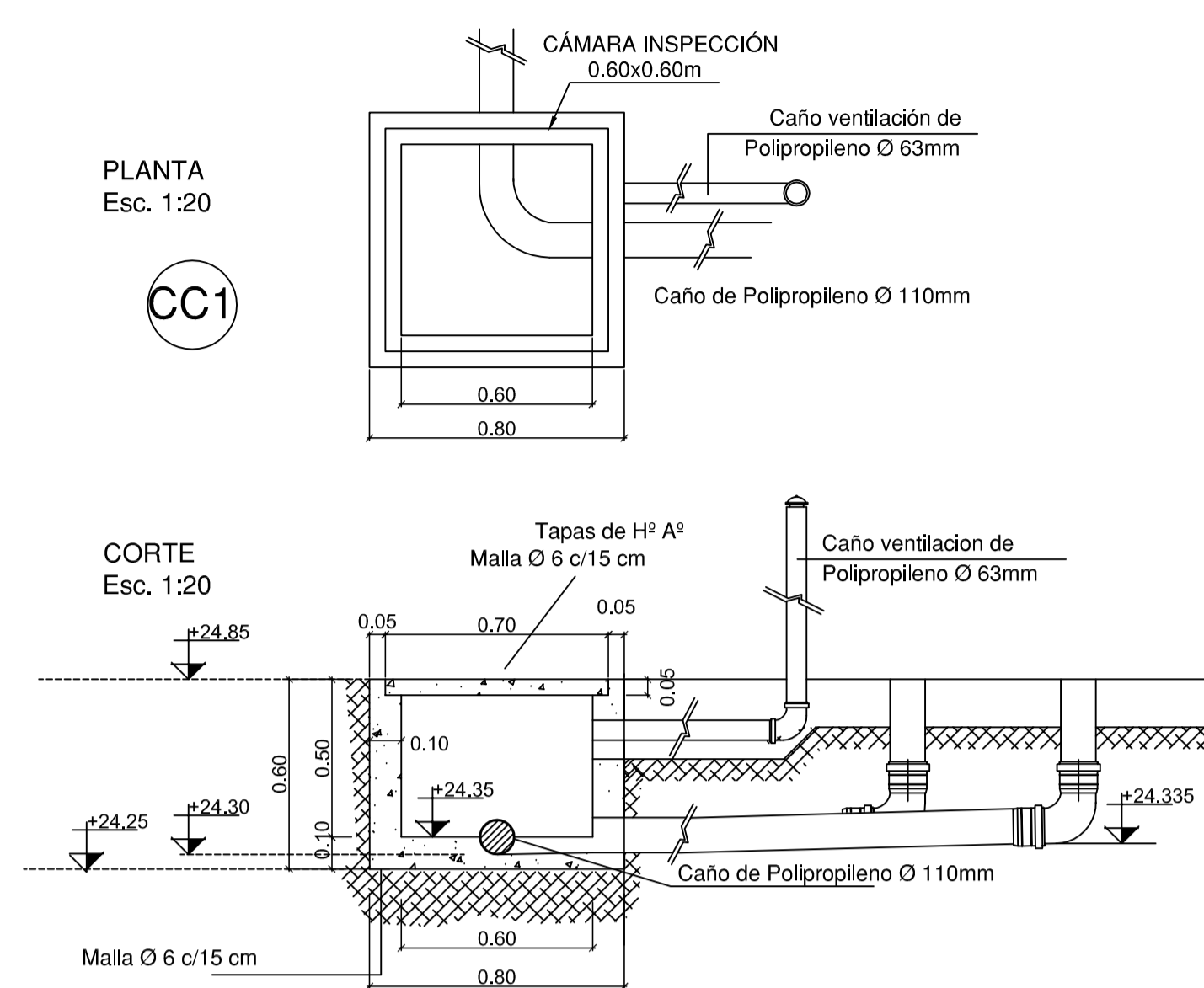
OFICINAS PLANTA ALTA ESC 1:75



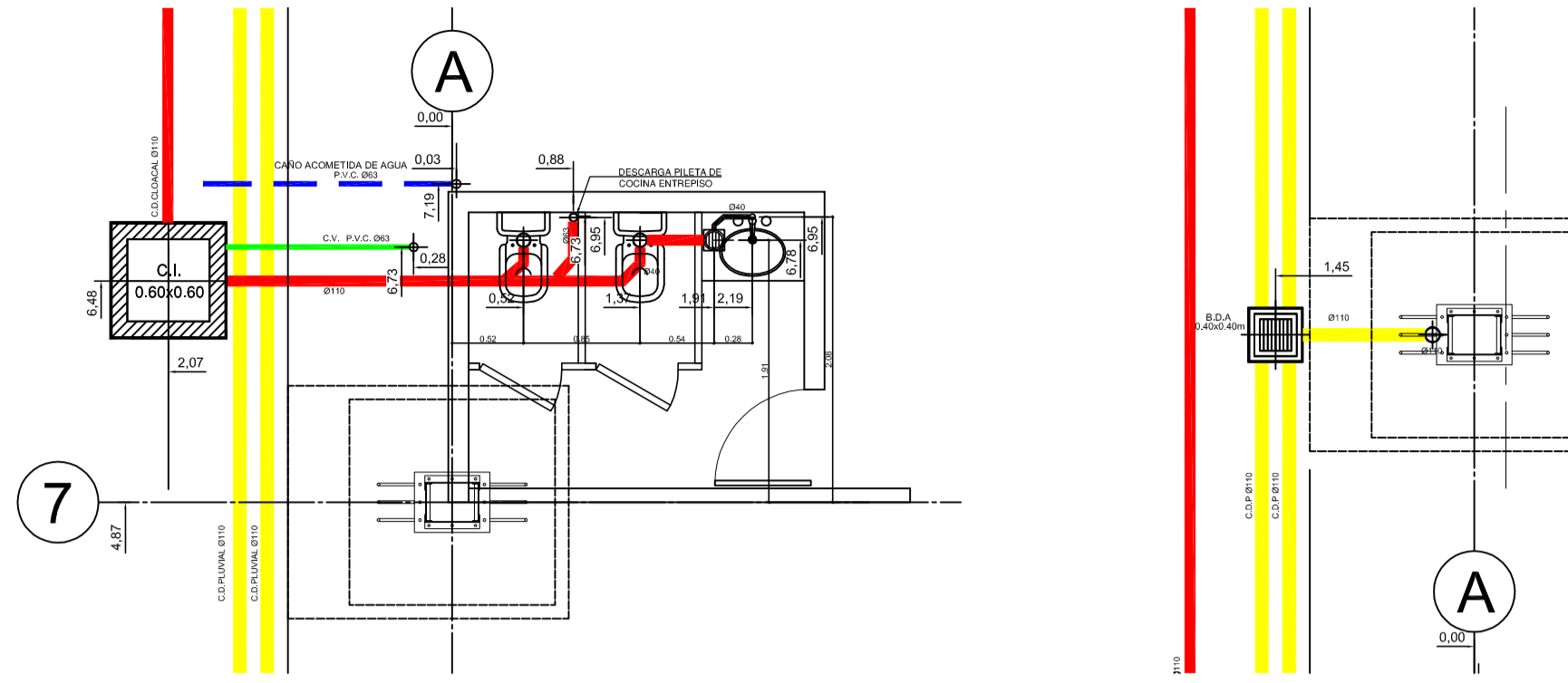
Nota: ARQUITECTURA + IMPLANTACION

DOCUMENTOS DE REFERENCIA			
PL-CAREM25D0-9 rev.1			
Nombre	Fecha	Firma	
Proyectó			
Dibujó			
Revisó			
Aprobó			
Libró			
CODIGO N°: PL-CAREM25OT-6-M9300-r0		1 de 5	
Esc:	TITULO:	Docum. Base:	
	DEPOSITO DE ALMACENES	Reempl.:	
A1	CONTRATISTA	Arch.:	PL-CAREM25OT-6-M9300-r0_b.dwg
FECHA DE VIGENCIA/FIN PREVISTO:		ESTADO DEL DOCUMENTO	
COPIA CONTROLADA			
Copia Controlada N°:			
Distribuyó:			
Recibió:		<p>Si no es válido el documento en los sistemas de información CAREM o identificado como COPIA CONTROLADA. Los campos "Estado del Documento" y "Fin Previsto" verificados por sistema, deben ser identificados en las copias controladas.</p> <p>INFORMACIÓN RESTRICTIVA - Este documento es propiedad de CNEA y se reserva todos los derechos legales sobre él. No está permitida la explotación, transferencia o liberación de ninguna información en el contenido, ni hacer reproducciones y entregárselas a terceros sin un acuerdo previo y escrito de CNEA.</p>	

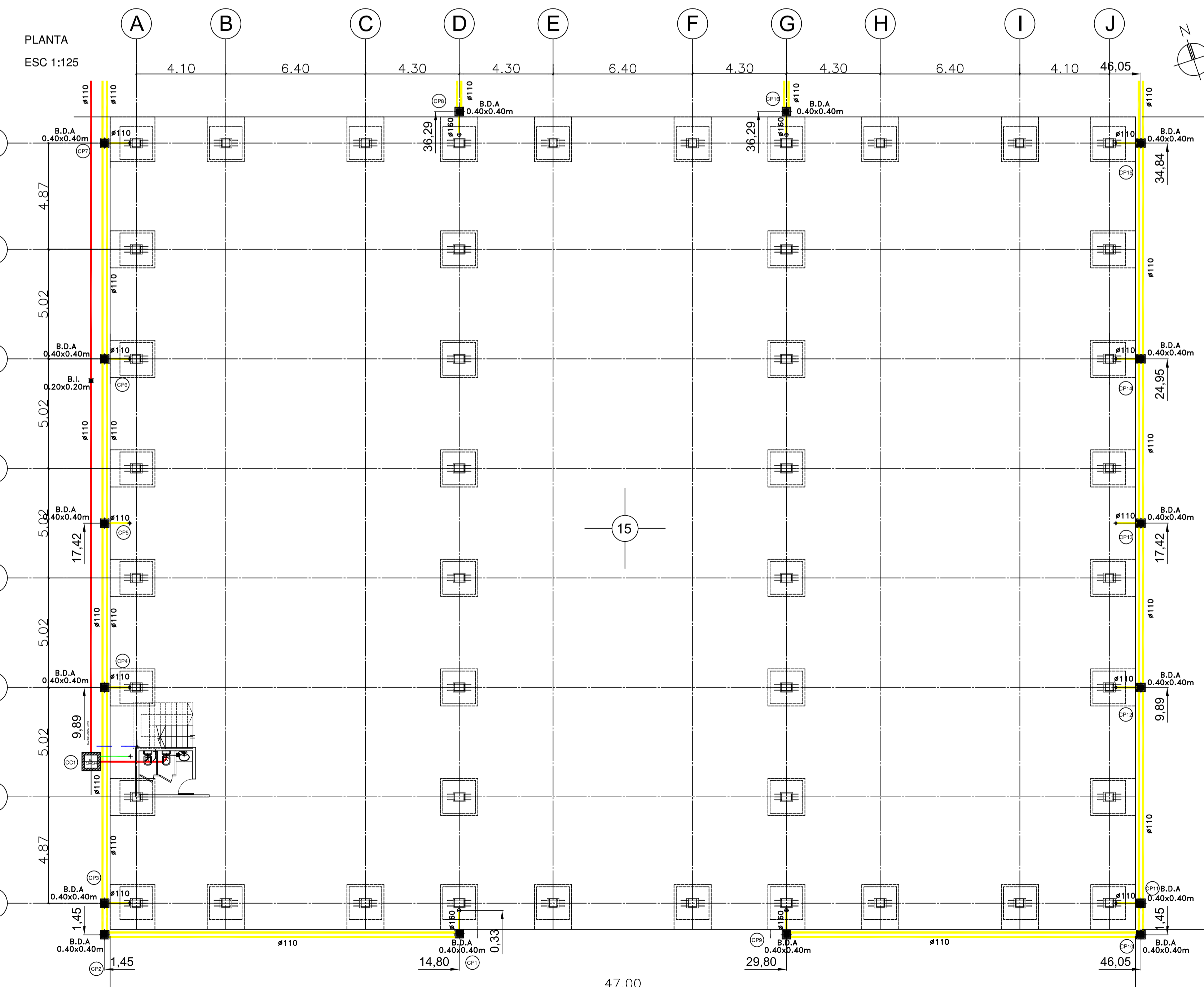
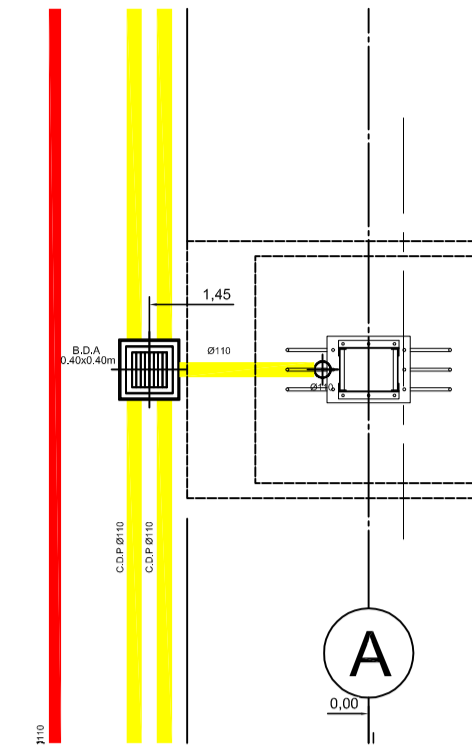
DETALLE CAMARA DE INSPECCIÓN CLOACAL - CC1



DETALLE NÚCLEO SANITARIO Esc. 1:50



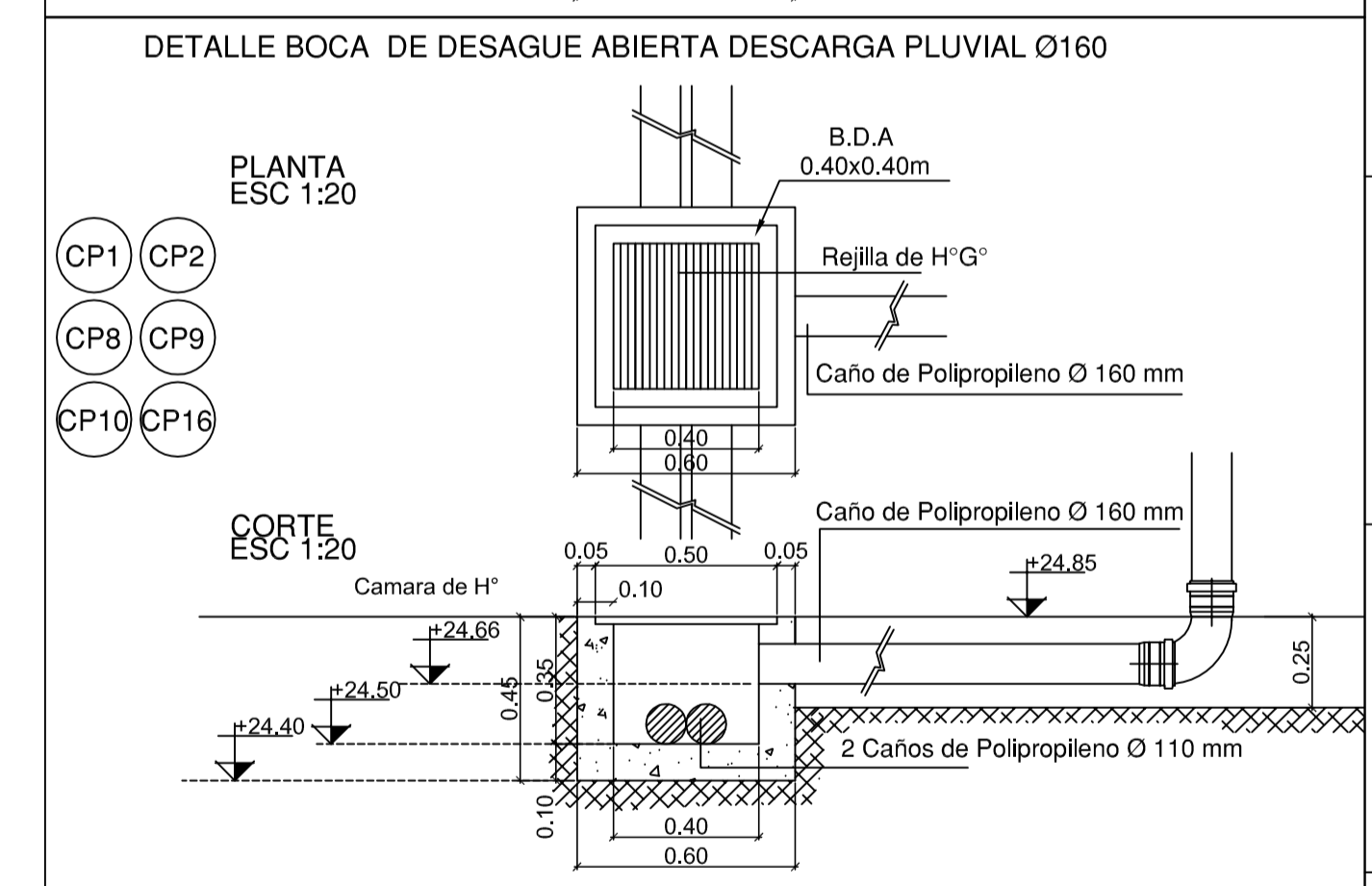
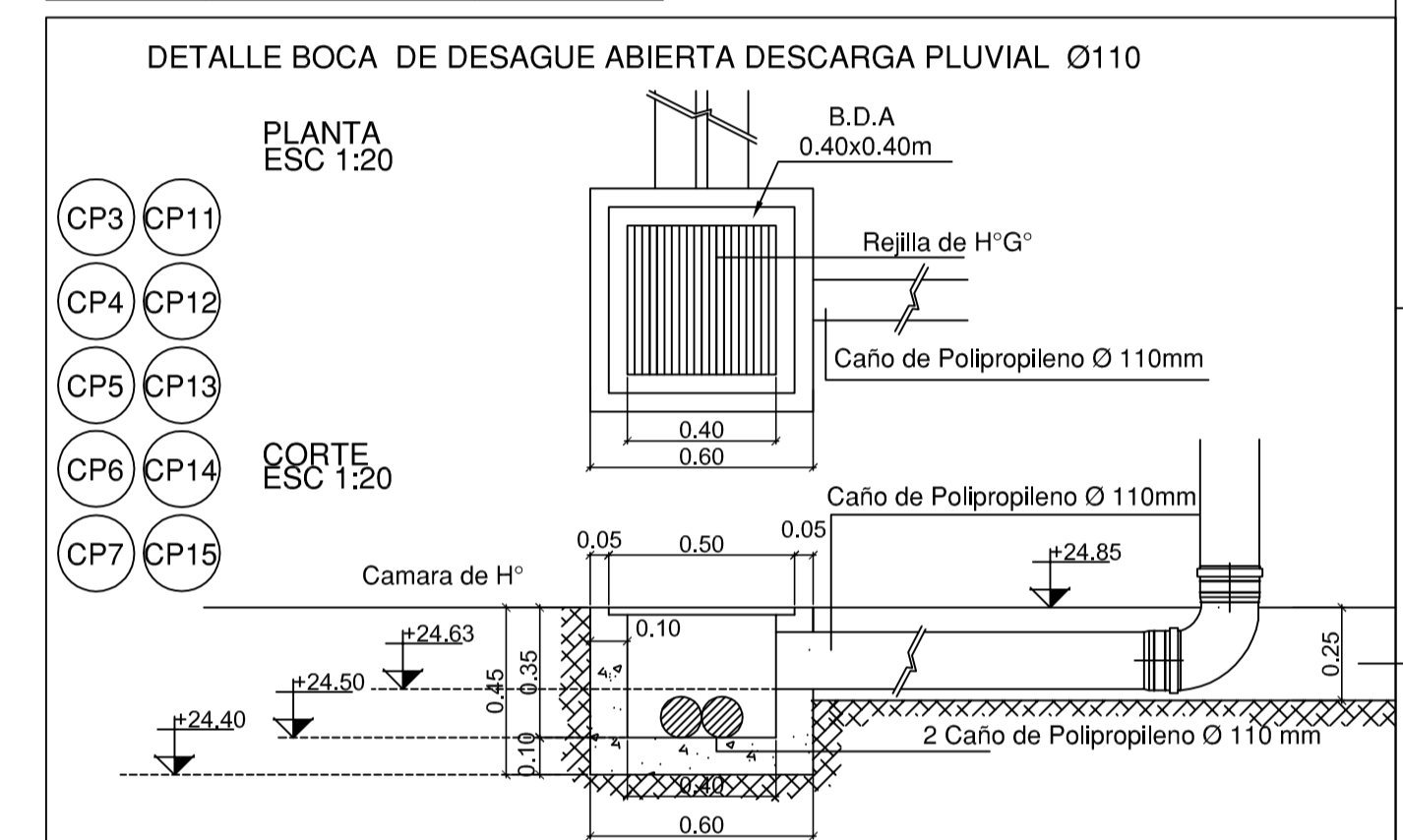
PLANTA ESC 1:50



NOTA: EN TODOS LOS CASOS, LAS COTAS ACUMULADAS, ESTÁN REFERIDAS A LOS EJES A Y 8

CAMARA PLUVIAL	LOMO INFERIOR DE CAÑO	FONDO DE CAMARA	Sup.a Desaguar m2	Diametro de Caño requerido m.	Diametro de Caño adoptado m.
CP1	24.63	24.50	285	0.125	2 x 0.110
CP2	24.66	24.35	335	0.125	2 x 0.110
CP3	24.66	24.33	335	0.150	2 x 0.110
CP4	24.66	24.23	404	0.150	2 x 0.110
CP5	24.66	24.15	468	0.150	2 x 0.110
CP6	24.66	24.08	540	0.150	2 x 0.110
CP7	24.66	23.98	589	0.175	2 x 0.110
CP8	24.63	24.50	285	0.125	2 x 0.110
CP9	24.63	24.50	285	0.125	2 x 0.110
CP10	24.66	24.35	335	0.125	2 x 0.110
CP11	24.66	24.33	335	0.150	2 x 0.110
CP12	24.66	24.23	404	0.150	2 x 0.110
CP13	24.66	24.15	468	0.150	2 x 0.110
CP14	24.66	24.08	540	0.150	2 x 0.110
CP15	24.66	23.98	589	0.175	2 x 0.110
CP16	24.63	24.50	285	0.125	2 x 0.110

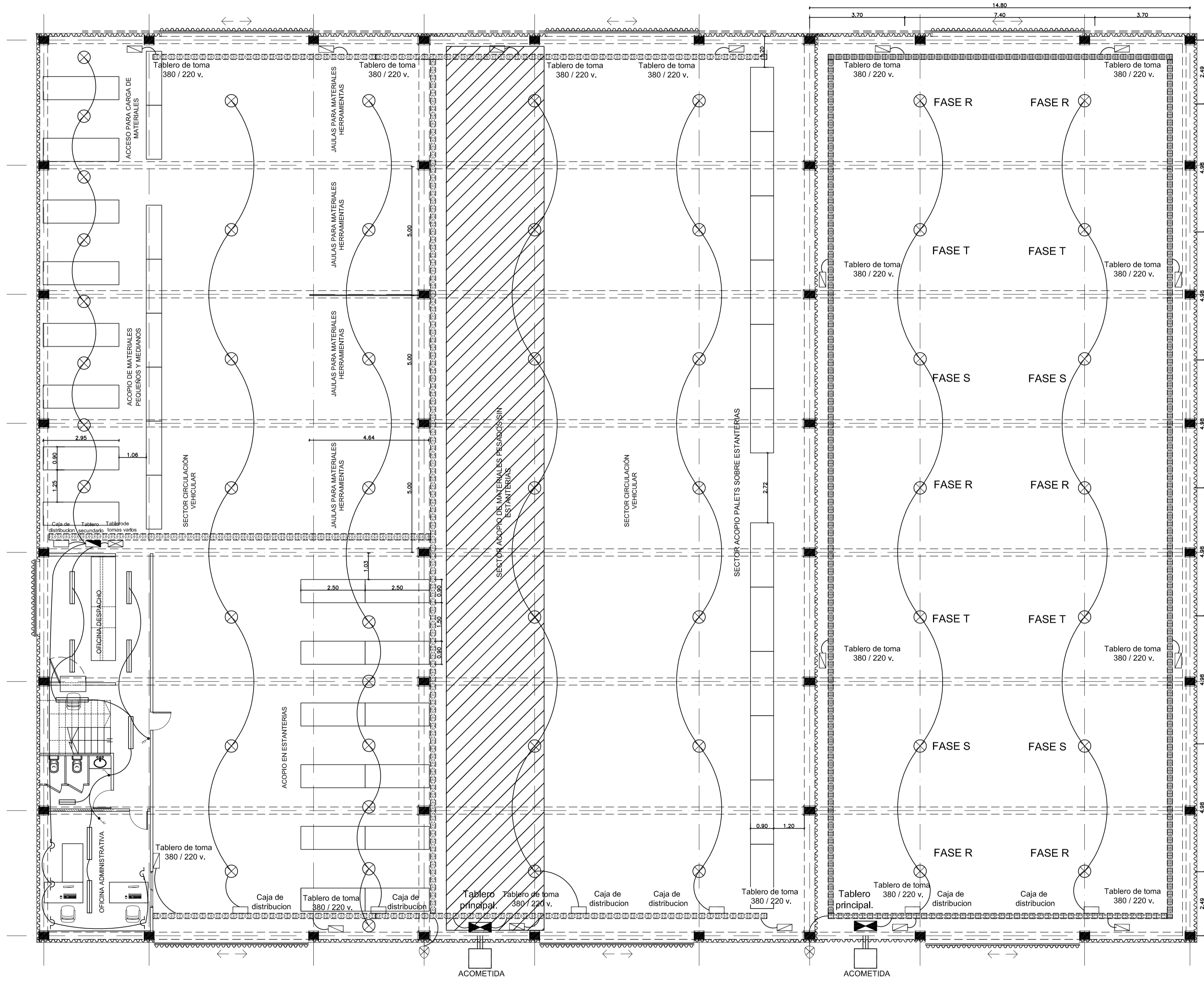
CAMARA CLOACAL	LOMO INFERIOR DE CAÑO	FONDO DE CAMARA
CC1	24.30	24.35



Nota: INSTALACION SANITARIA Y PLUVIAL

CODIGO Nº: PL-CAREM250T-6-M9300-r0		2 de 5
Esc.:	TITULO:	Docum:
	DEPOSITO DE ALMACENES	Reempl.:
A1	CONTRATISTA	Arch.: PL-CAREM250T-6-r0_b.dwg
FECHA DE VIGENCIA/FIN PREVISTO:		Código Extern:
COPIA CONTROLADA		ESTADO DEL DOCUMENTO
Copia Controlada N°:		
Distribuyó:		
Recibió:		
<small>Si se usó el documento en los sistemas de información CAREM o identificado como COPIA CONTROLADA. Los campos "Estado del Documento" y "Fin Previsto" verificados por sistema, deben ser identificados en las copias controladas.</small>		
<small>INFORMACIÓN RESTRICTIVA - Este documento es propiedad de CNEA y se reserva todos los derechos legales sobre él. No está permitida la explotación, transferencia o liberación de ninguna información en el contenido, ni hacer reproducciones y entregárselas a terceros sin un acuerdo previo y escrito de CNEA.</small>		

PLANTA
Esc. 1:100

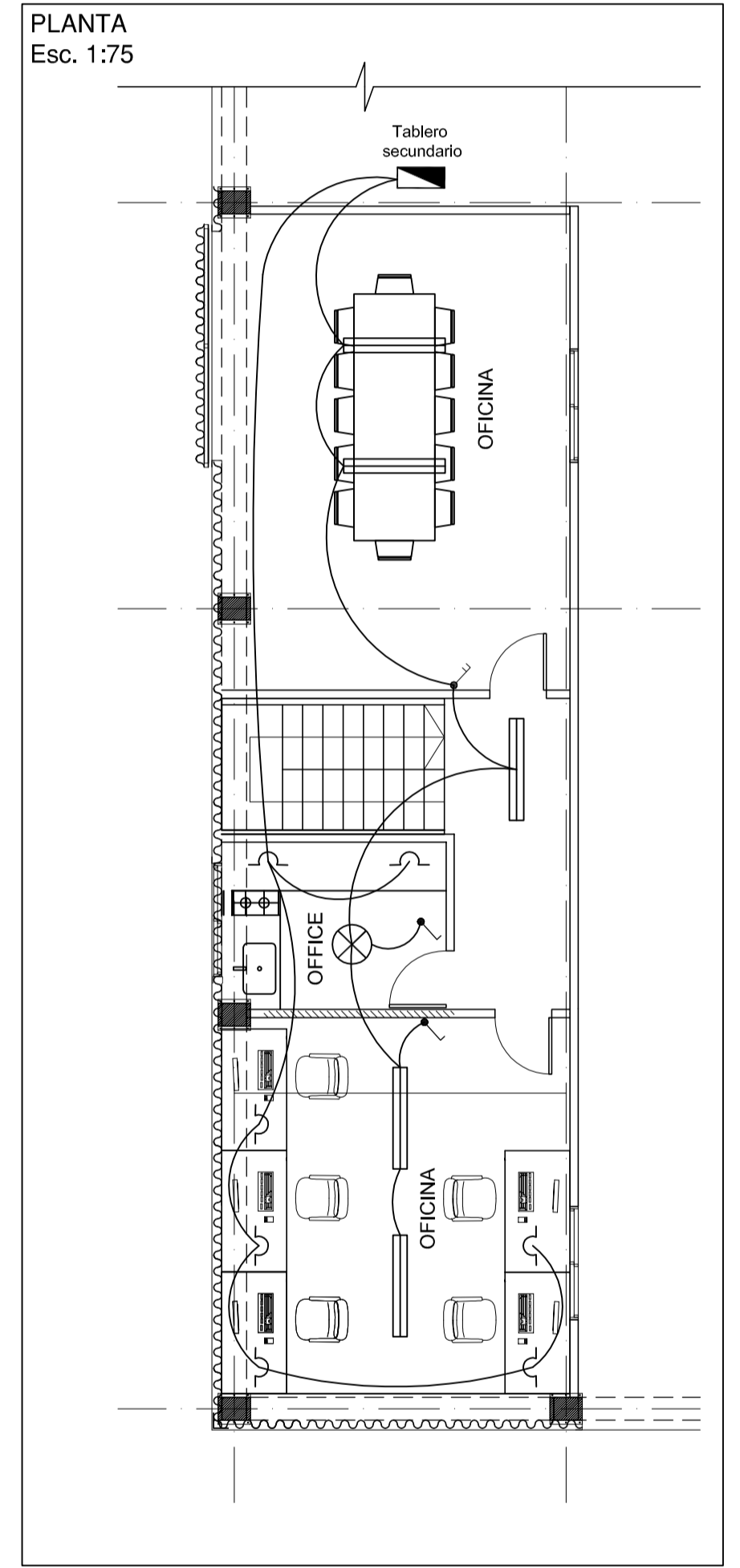


PLANTA BAJA

REFERENCIAS

	Tablero Principal.
	Tableros secundario.
	Tablero de toma 380/220 V.
	Tablero de toma Varios 380 - Steck 5 pines 32 Amp.
	220 Steck 16 Amp. - 220 Tipo Americana 3 pata chata.
	Caja de distribución
	Equipo: Modelo Polar 2 de Lumenac completo (con reactancia,ignitor y capacitor)
	Lámpara Osram vapor de mercurio Halogenado cod-HCL-TT 250W, 942 NDL PB, E40.
	Equipo Estanco 2 x 40 watts.
	Bandeja tipo escalera de 150 mm.
	Bandeja tipo perforada de 150 mm.
	Brazo Cigueña 250 v sodio SAP.
	Toma.

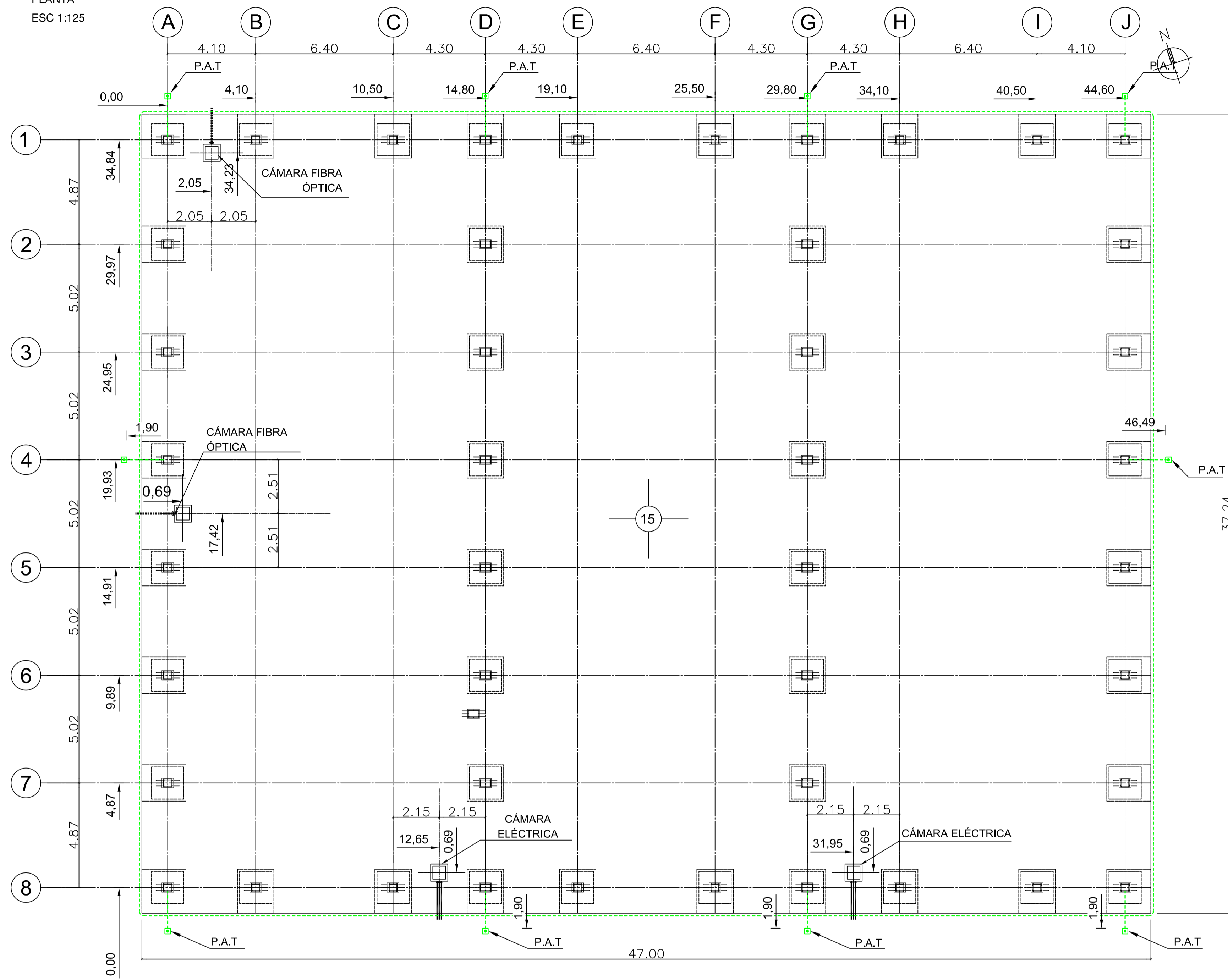
PLANTA
Esc. 1:75



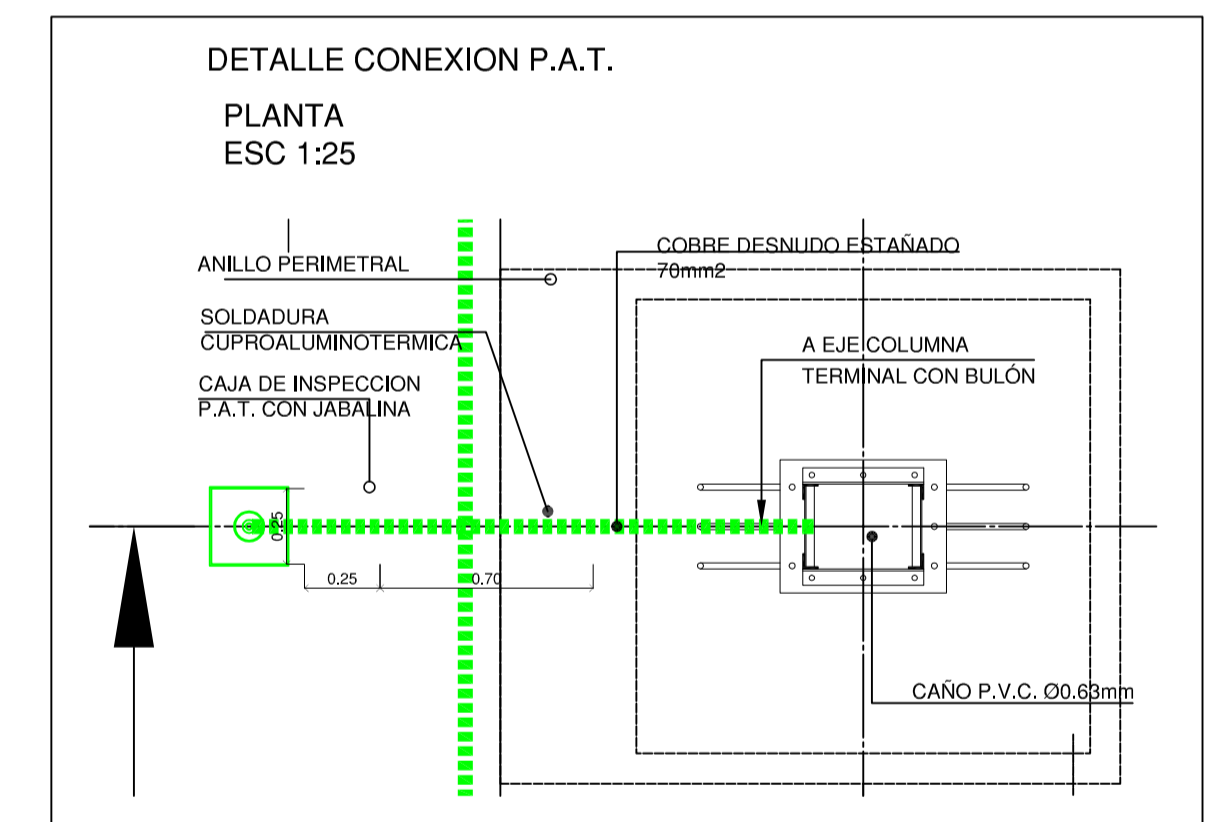
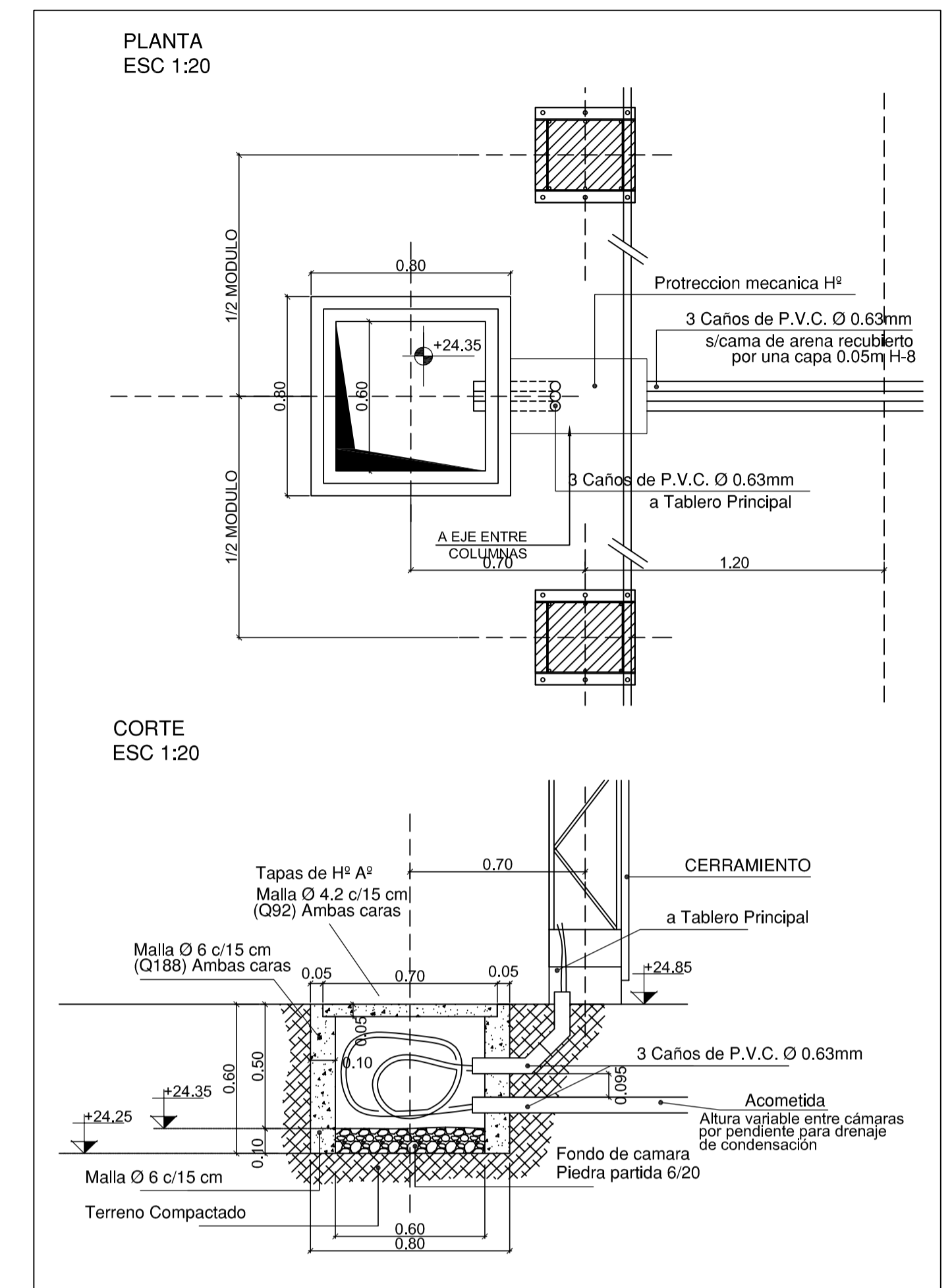
Nota: TENDIDO ELECTRICO

CODIGO Nº: PL-CAREM250T-6-M9300-r0		3 de 5
Esc.:	TITULO:	Docum. Base:
	DEPOSITOS DE ALMACENES	Reempl.:
		Arch.: PL-CAREM250T-6-r0_b.dwg
A1	CONTRATISTA	Elect.:
		Código Externo:
FECHA DE VIGENCIA/FIN PREVISTO:		
COPIA CONTROLADA		ESTADO DEL DOCUMENTO
Copia Controlada N°:		
Distribuyó:		
Recibió:		
<small>Si no se usó el documento en los sistemas de información CAREM o identificado como COPIA CONTROLADA. Los campos "Estado del Documento" y "Fin Previsto" verificados por sistema, deben ser identificados en las copias controladas.</small>		
<small>INFORMACIÓN RESTRINGIDA - Este documento es propiedad de CNEA y se reserva todos los derechos legales sobre él. No está permitida la explotación, transferencia o liberación de ninguna información en el contenido, ni hacer reproducciones y entregárselas a terceros sin un acuerdo previo y escrito de CNEA.</small>		

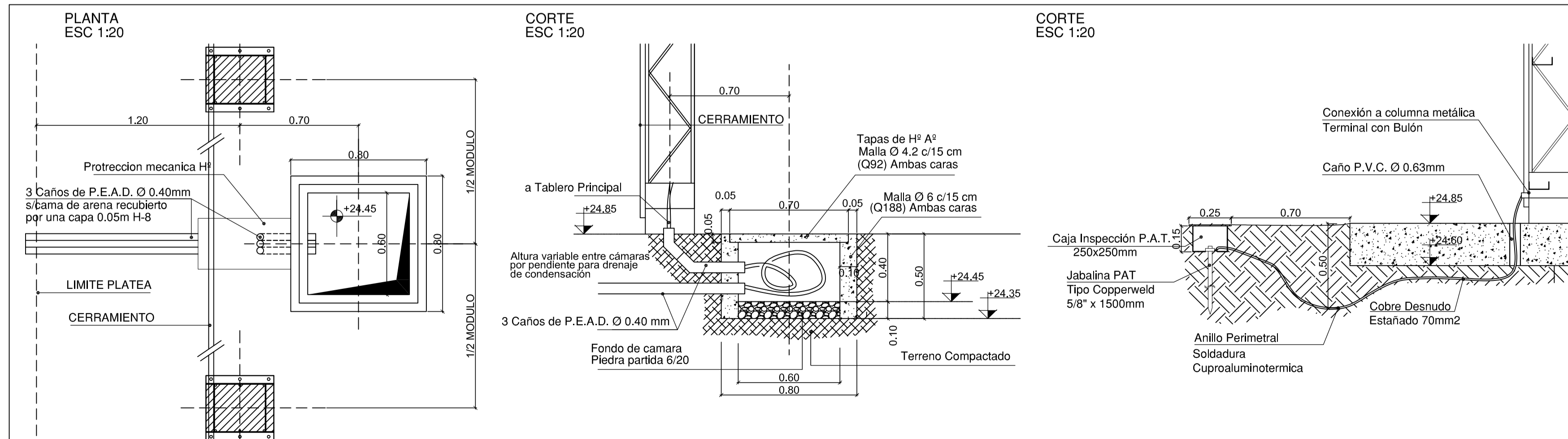
PLANTA
ESC 1:125



DETALLE CAÑERO ELECTRICIDAD



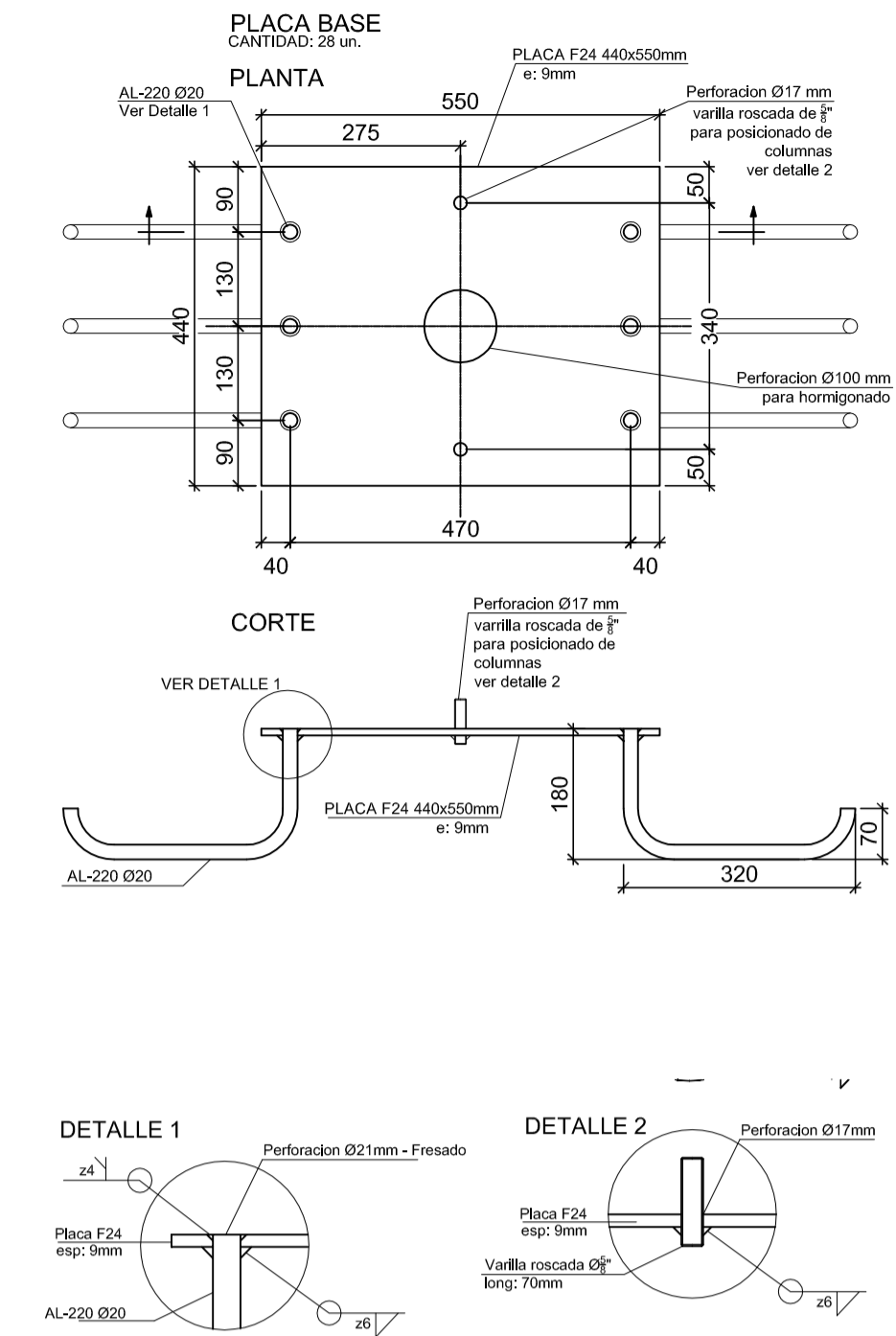
DETALLE CAÑERO CÁMARA FIBRA ÓPTICA - TELEFONIA



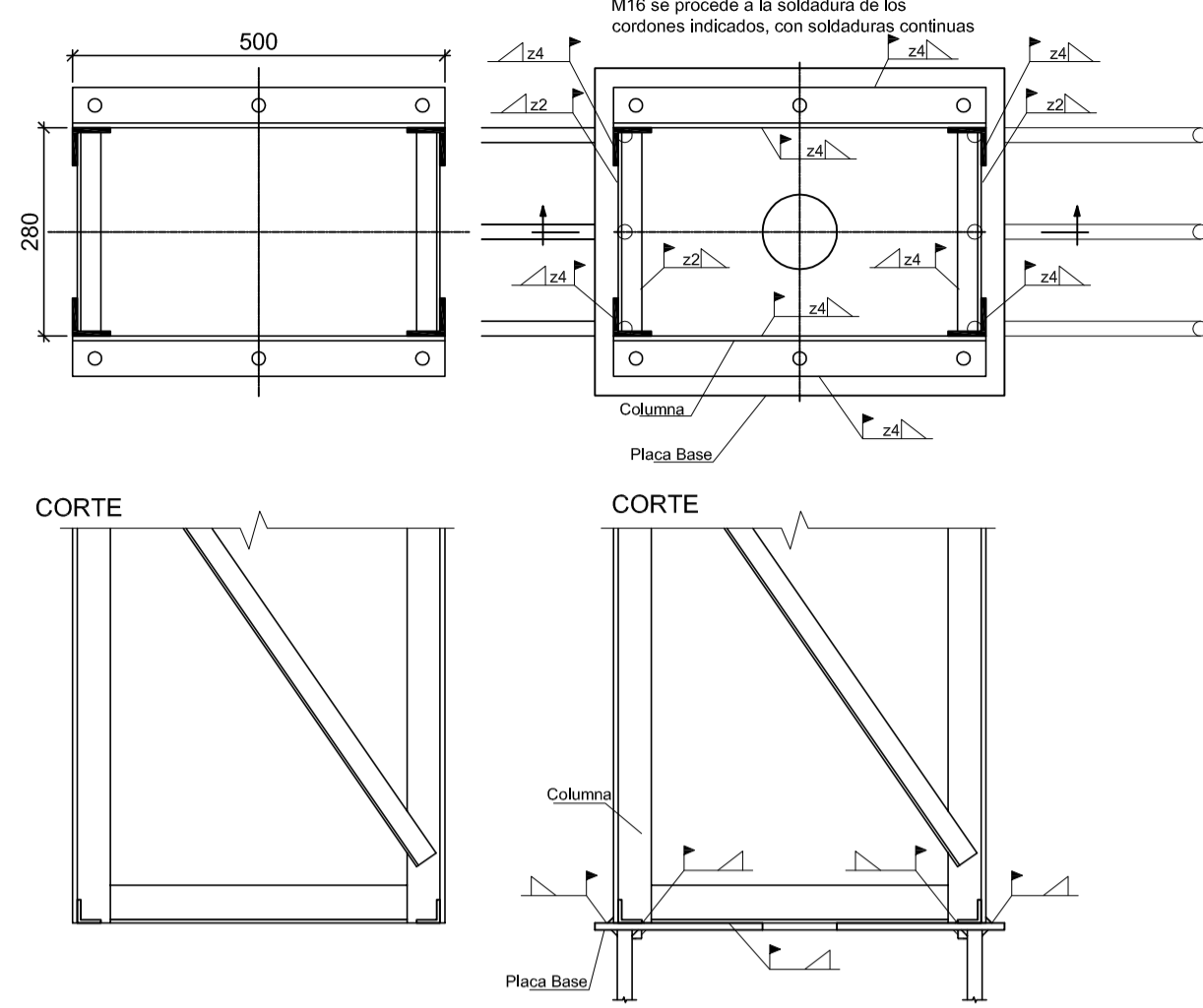
Nota: FIBRA OPTICA + P.A.T

CODIGO Nº: PL-CAREM250T-6-M9300-r0		4 de 5
Esc:	TÍTULO: DEPOSITO DE ALMACENES	Docu:
Reempl:		Arch:
Arch:	PL-CAREM250T-6-r0_b.dwg	Elect:
Código:		Extremo:
FECHA DE VIGENCIA/FIN PREVISTO:		
COPIA CONTROLADA		ESTADO DEL DOCUMENTO
Copia Controlada N°:		
Distribuyó:		
Recibió:		
<small>Si no es válido el documento en los sistemas de información CARM o identificado como COPIA CONTROLADA. Los campos "Estado del Documento" y "Fin Previsto" verificados por sistema, deben ser identificados en las copias controladas.</small>		
<small>INFORMACIÓN RESTRICTIVA - Este documento es propiedad de CNEA y se reserva todos los derechos legales sobre él. No está permitida la explotación, transferencia o liberación de ninguna información en el contenido, ni hacer reproducciones y entregárselas a terceros sin un acuerdo previo y escrito de CNEA.</small>		

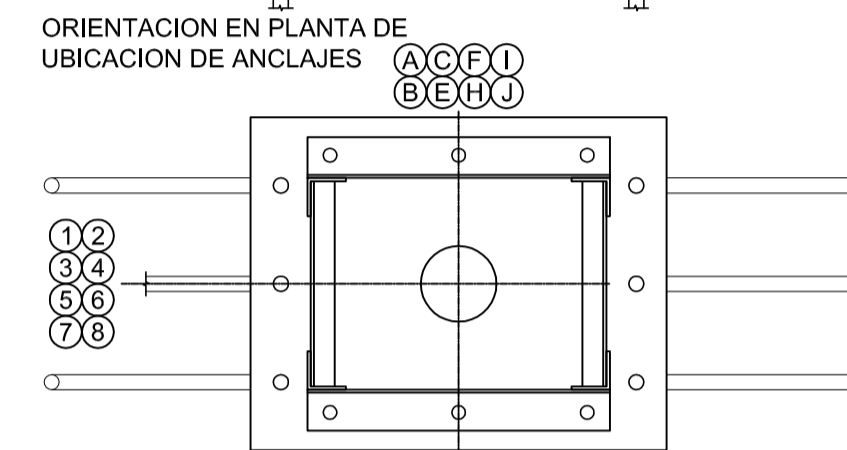
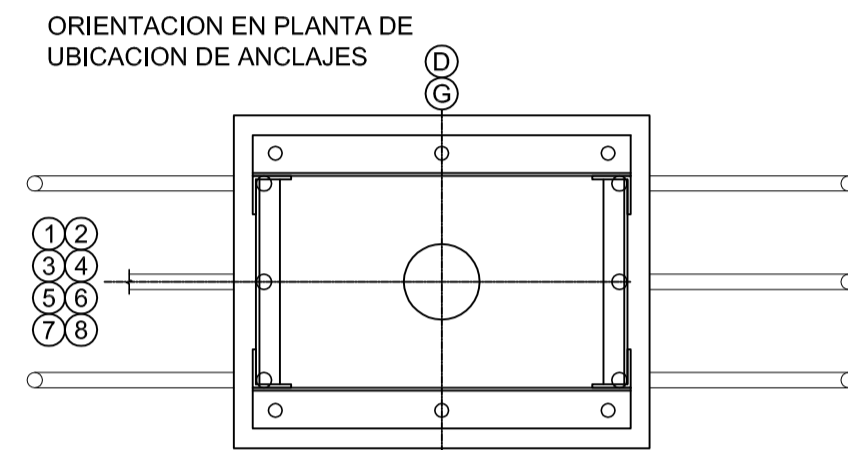
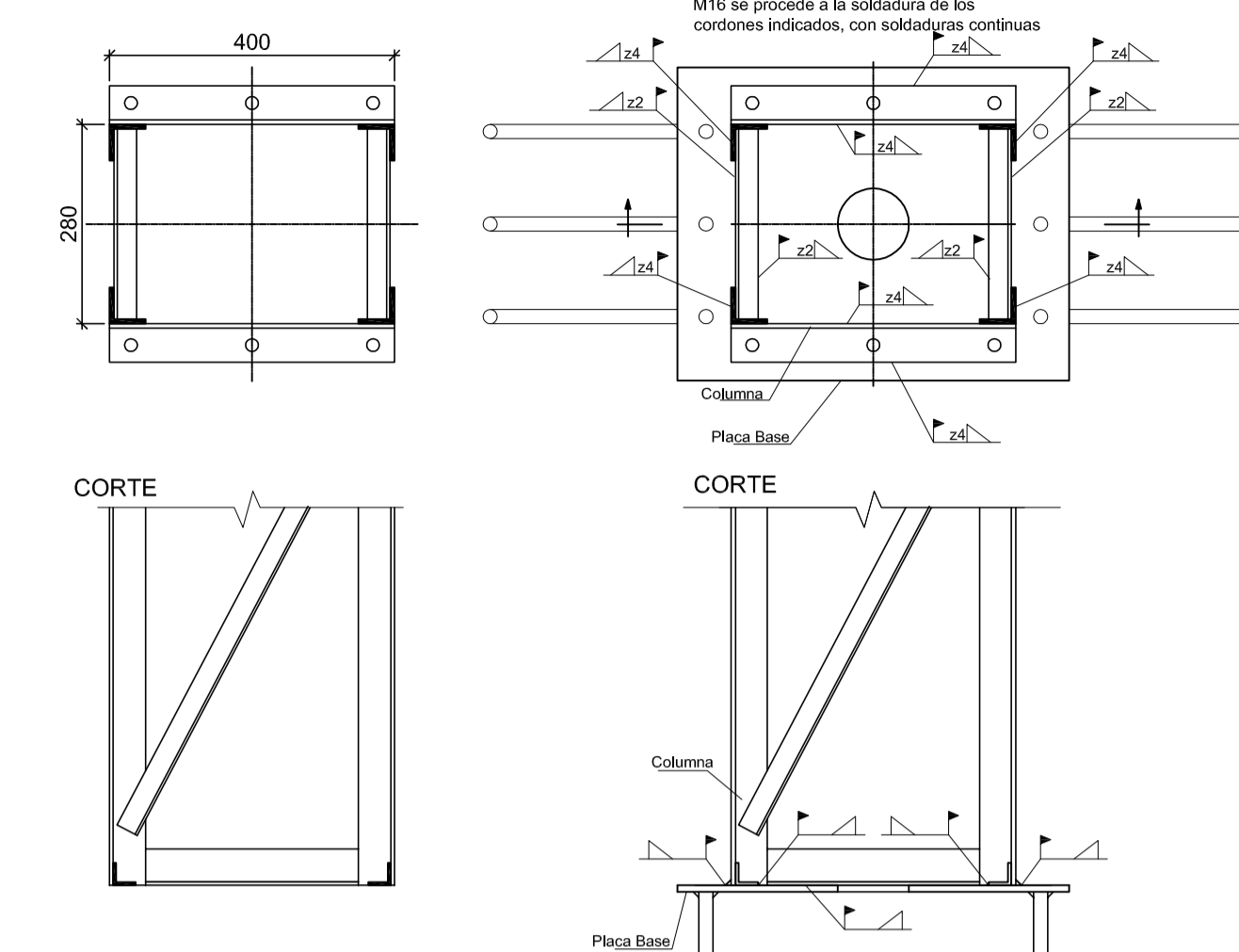
ANCLAJES DETALLES
Esc. 1:10



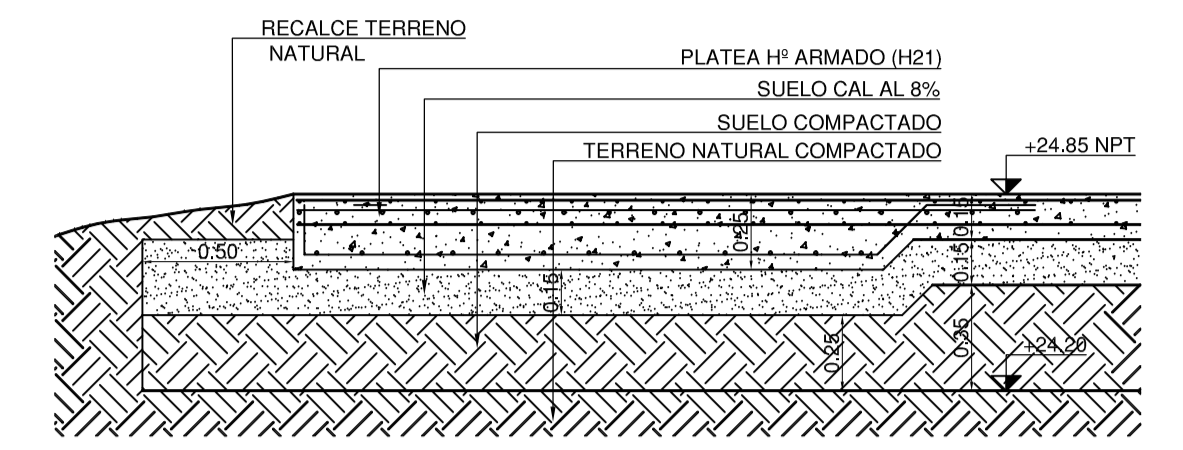
COLUMNA 50x28 PLANTA



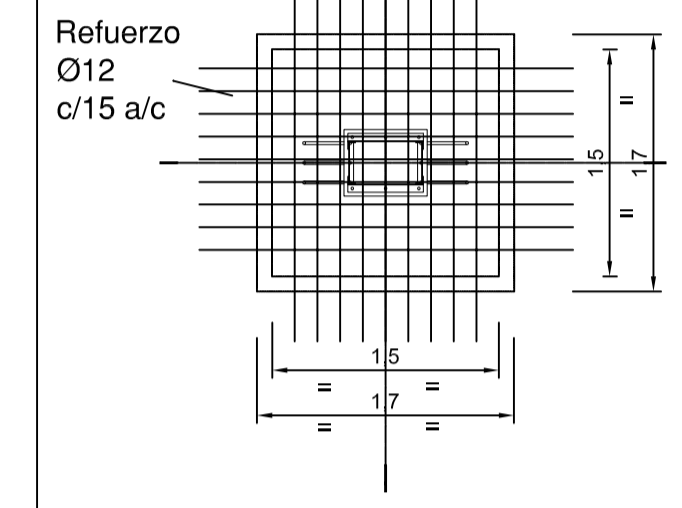
COLUMNA 40x28 PLANTA



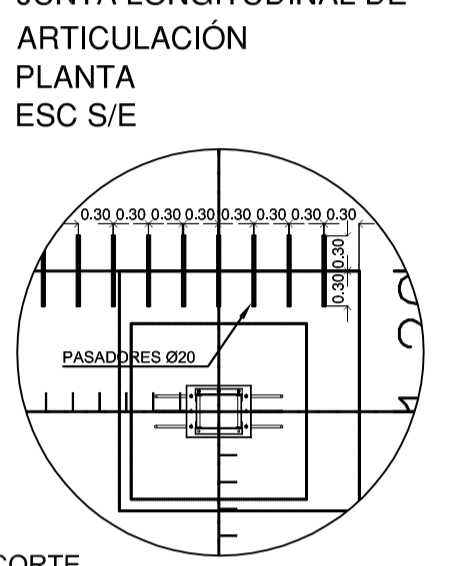
DETALLE PAQUETE ESTRUCTURAL



DETALLE 1
ESC 1:50

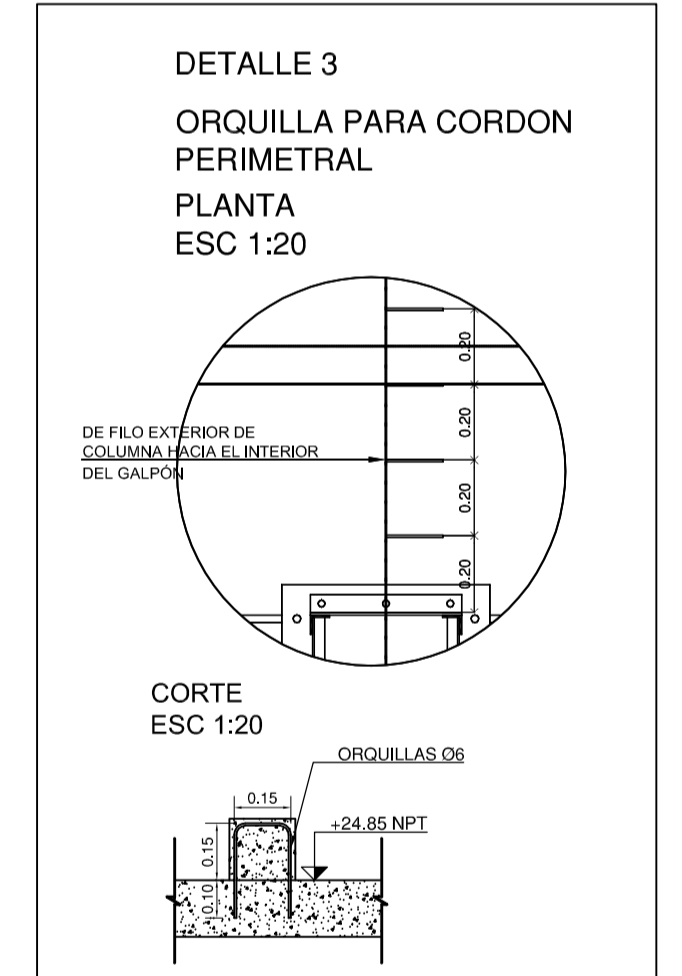
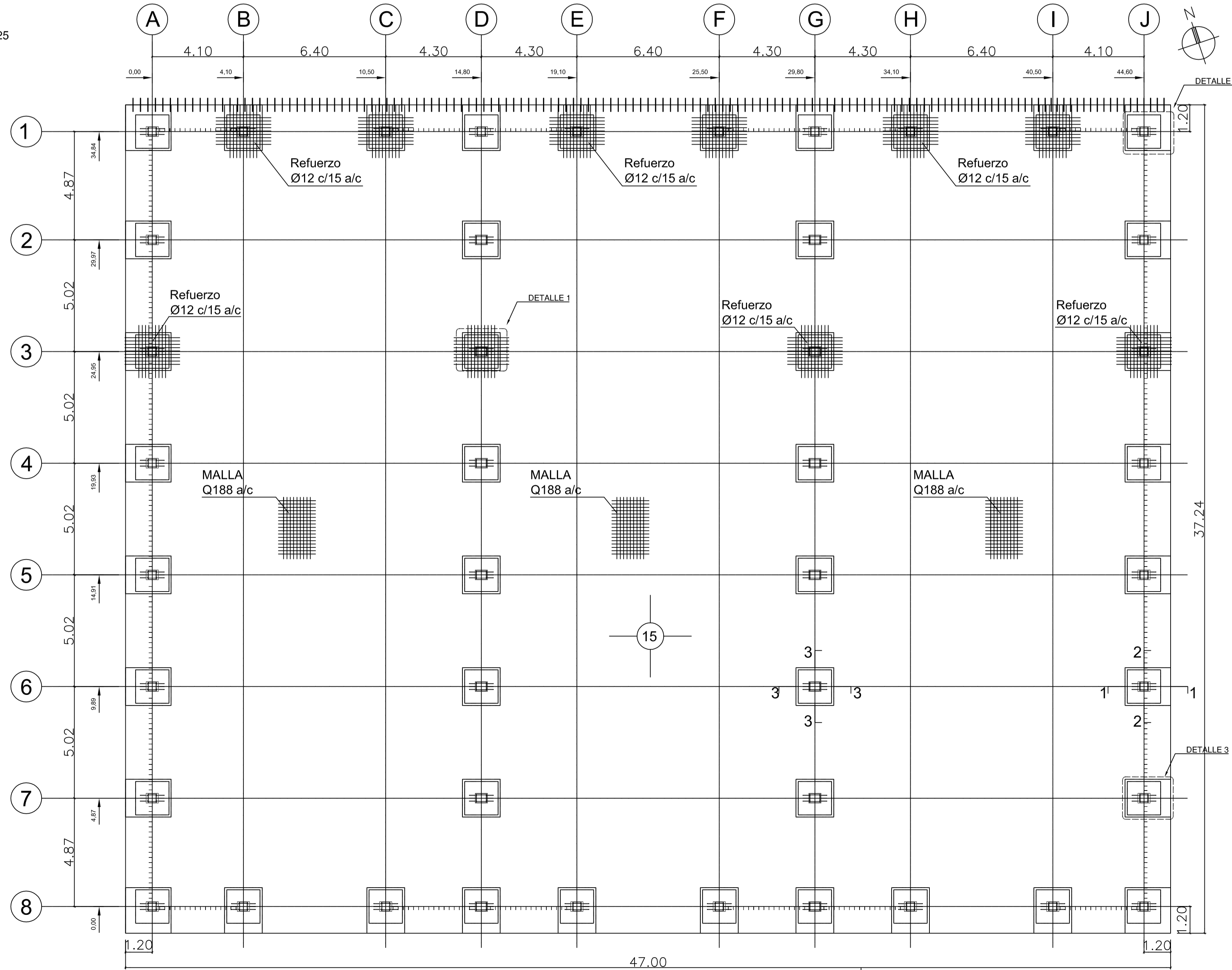


DETALLE 2
JUNTA LONGITUDINAL DE ARTICULACIÓN PLANTA ESC S/E



CORTE ESC 1:20

PLANTA
ESC 1:125



Nota: ESTRUCTURA + ANCLAJES

CODIGO Nº: PL-CAREM250T-6-M9300-r0		5 de 5
Esc.:	TITULO:	Docum. Base:
	DEPOSITO DE ALMACENES	Reempl. a:
A1	CONTRATISTA	Arch.: PL-CAREM250T-6-r0_b.dwg
FECHA DE VIGENCIA/FIN PREVISTO:		Código Entrec:
COPIA CONTROLADA		ESTADO DEL DOCUMENTO
Copia Controlada N°:	Recibí:	
<p>Si se usó el documento en los sistemas de información CADM o identificado como COPIA CONTROLADA, los campos "Estado del Documento" y "Fin Previsto" verificados por sistema, deben ser identificados en las copias controladas.</p> <p>INFORMACIÓN RESTRICTA - Este documento es propiedad de CNEA y se reserva todos los derechos legales sobre él. No está permitida la explotación, transferencia o liberación de ninguna información en el contenido, ni hacer reproducciones o entregas sin un acuerdo previo y escrito de CNEA.</p>		