



Comisión Nacional de Energía Atómica



CAREM25



GERENCIA DE AREA CAREM

DEPARTAMENTO DE COMPRAS Y CONTRATACIONES CAREM

Por REGIMEN DE COMPRAS Y CONTRATACIONES DE BIENES, OBRAS Y SERVICIOS DE LA GERENCIA DE AREA CAREM bajo la Ley 26.566, aprobado por Resolución Presidencial C.N.E.A. N° 310/2015.

PLIEGO DE BASES Y CONDICIONES PARTICULARES

Procedimiento de selección:

Tipo	COMPARACION DE COTIZACIONES	Nº	45/2017
Clase:	ETAPA ÚNICA NACIONAL		
Modalidad:	SIN MODALIDAD		
Expediente:	F-092-2017		
Rubro:	815 - FABRICACION DE PIEZAS Y EQUIPOS		

Objeto de la contratación:

FABRICACION DE SISTEMA DE INSPECCION VISUAL

Retiro de Pliego:

Dirección	GERENCIA DE ÁREA CAREM DEPARTAMENTO DE COMPRAS Y CONTRATACIONES CAREM - Avda. del Libertador 8.250, 3º Piso – Ala Correa – C.A.B.A.
Web	http://carem-f.cnea.gov.ar/fideicomiso-carem
Plazo	De lunes a viernes de 10:00 a 13:00 Hs. y de 14:00 a 16:00 Hs. hasta 15 minutos antes de la fecha de apertura.

COSTO DE PLIEGO	SIN VALOR
VISITA A OBRA / INSTALACION	NO APLICA

Consultas y aclaraciones:

Dirección	GERENCIA DE ÁREA CAREM DEPARTAMENTO DE COMPRAS Y CONTRATACIONES CAREM - Avda. del Libertador 8.250, 3º Piso – Ala Correa – C.A.B.A.
E-mail	caremfc@cnea.gov.ar
Plazo	De lunes a viernes de 10:00 a 13:00 Hs. y de 14:00 a 16:00 Hs. hasta 3 días hábiles administrativos previos a la fecha del acto de apertura.

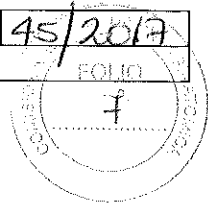
Presentación de ofertas:

Dirección	GERENCIA DE ÁREA CAREM DEPARTAMENTO DE COMPRAS Y CONTRATACIONES CAREM - Avda. del Libertador 8.250, 3º Piso – Ala Correa – C.A.B.A.
Plazo	De lunes a viernes de 10:00 a 13:00 Hs. y de 14:00 a 16:00 Hs. hasta el horario de apertura de ofertas.

Acto de Apertura de Ofertas:

Lugar	GERENCIA DE ÁREA CAREM DEPARTAMENTO DE COMPRAS Y CONTRATACIONES CAREM - Avda. del Libertador 8.250, 3º Piso – Ala Correa – C.A.B.A.
Fecha y Hora	13/10/2017 a los 11:00 Hs.

Procedimiento de selección:	COMPARACION DE COTIZACIONES	Nº	45/2017
Expediente:	F-092-2017		



PLIEGO DE BASES Y CONDICIONES PARTICULARES

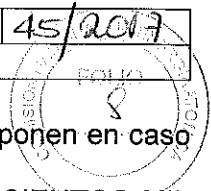
1. PROPÓSITO E INDICACIONES GENERALES

- 1.1 El propósito del presente pliego es la contratación de la **FABRICACION DE SISTEMA DE INSPECCION VISUAL**, según lo establecido en los términos del presente Pliego de Bases y Condiciones Particulares, Pliego Único de Bases y Condiciones Generales y su Especificación Técnica.
- 1.2 La contratación del servicio es por UNICA VEZ por un periodo de CUARENTA (40) DIAS HABLES, a partir de la firma de Acta de Inicio
- 1.3 LA CNEA se encuentra inscripta en la AFIP bajo la C.U.I.T. N° 30-54666021-0, revistiendo el carácter de sujeto EXENTO para el IVA (Ley 22498, Art. 18).
- 1.4 A todos los efectos legales LA CNEA fija su domicilio en la Avda. del Libertador N° 8250, de la CABA, CP C1429BNP. Toda cuestión litigiosa que pueda derivarse de la presente contratación deberá someterse a la jurisdicción de los Tribunales Federales de la CABA. El oferente/adjudicatario constituirá domicilio legal en la misma jurisdicción, donde serán válidas todas las notificaciones cursadas, debiendo mantenerlo hasta el cumplimiento de la obligación afianzada.
- 1.5 El ADJUDICATARIO no podrá ceder o transferir el contrato, ni total ni parcialmente, ni asociarse para su cumplimiento sin la previa autorización escrita de la CNEA.
- 1.6 El presente procedimiento de selección se encuentra enmarcado en el RÉGIMEN DE COMPRAS Y CONTRATACIONES DE BIENES, OBRAS Y SERVICIOS DE LA GERENCIA DE ÁREA CAREM bajo la Ley 26.566, aprobado por Resolución Presidencial C.N.E.A. N° 310/2015, el Pliego Único de Bases y Condiciones Generales aprobado por la Gerencia de Área CAREM, y por el presente Pliego de Bases y Condiciones Particulares.

2. OFERTA

- 2.1. Las consultas sobre el contenido del pliego, deberán ser remitidas por escrito a la oficina del Departamento de Compras y Contrataciones CAREM de la Gerencia de Área CAREM, Avda. del Libertador 8250, 3er piso (ala Correa), Ciudad Autónoma de Buenos Aires, por e-mail a caremfc@cnea.gov.ar o por fax al (011) 4704-1474, hasta los 3 días hábiles antes de la fecha de la apertura de ofertas. No se aceptarán consultas telefónicas.
- 2.2. La oferta deberá mantenerse un lapso de TREINTA (30) días hábiles, renovándose automáticamente por igual plazo conforme a lo establecido por el Art. 15 del Pliego Único de Bases y Condiciones Generales.
- 2.3. No se aceptarán ofertas alternativas. No se aceptarán ofertas por parte del renglón. No se aceptarán ofertas opcionales.
- 2.4. **Forma de presentación y entrega:**
 - a. La presentación de la oferta significará de parte del oferente el pleno conocimiento y aceptación de las cláusulas que rigen el llamado a contratación, por lo que no será necesaria la presentación de los pliegos con la oferta.
 - b. La oferta deberá ajustarse a lo establecido en el artículo 8° del Pliego de Condiciones Generales.
 - c. Deberá presentarse impresa en idioma castellano y en sobre cerrado, indicando en la cubierta del mismo la contratación a la que corresponde, fecha y hora de apertura.
 - d. Las ofertas deberán estar firmadas en todas sus fojas por el oferente o su representante legal.
 - e. Será en pesos conteniendo como máximo dos (2) decimales. Los precios cotizados (unitarios y totales) deberán incluir el IVA. El precio cotizado será el precio final que deba pagar por ello la CNEA por todo concepto.
 - f. Se deberá indicar el importe en números y letras, unitario y total del servicio solicitado,

Procedimiento de selección:	COMPARACION DE COTIZACIONES	Nº	45/2017
Expediente:	F-092-2017		



así como el valor mensual y total del período; de los renglones que lo componen en caso de corresponder.

- g. **CERTIFICADO FISCAL:** Para las ofertas que superen los PESOS TRESCIENTOS MIL (\$300.000.-), el oferente deberá contar con el **CERTIFICADO FISCAL PARA CONTRATAR** vigente al momento de la adjudicación, conforme a Resolución General 1814/05 de la A.F.I.P.
- h. Las ofertas serán recibidas en la Oficina de GERENCIA DE AREA CAREM – DEPARTAMENTO DE COMPRAS Y CONTRATACIONES CAREM, Avda. del Libertador 8250, 3er piso (ala Correa), Ciudad Autónoma de Buenos Aires, hasta la fecha y hora dispuestas para la apertura.

Para las **COMPARACION DE COTIZACIONES** las ofertas se podrán recibir vial E-Mail (caremfc@cnea.gov.ar), en formato **PDF**, hasta **DOS (2) HORAS** antes del acto de apertura, esta deberá estar firmada por la/s persona/s que se encuentra incorporada/s al Registro de proveedores CAREM

i. **Inscripción al Registro de Proveedores CAREM**

Oferentes No Inscriptos: Los oferentes que no se encuentren inscriptos en el Registro de Proveedores CAREM, podrán ingresar al sitio web del Proyecto CAREM <http://carem-f.cnea.gov.ar/fideicomiso-carem>, descargar los formularios de inscripción los que deberán completar y presentarlos con la documentación respaldatoria en la oficina de Compras y Contrataciones CAREM con anterioridad a la fecha de apertura o junto con la oferta.

Oferentes Inscriptos: los interesados en participar en procedimientos de selección que ya estuvieran inscriptos en el Registro de Proveedores CAREM, deberán presentar junto con la oferta los datos incorporados en el sistema que hubieren variado, debiendo actualizarlos en la misma forma prevista para la presentación original.

El proveedor inscripto en el Registro de Proveedores CAREM, tendrá la obligación de mantener actualizada la información.

2.5. Documentación a presentar con la oferta:

- a. Información de contacto: Nombre y apellido del oferente, domicilio en CABA, número de fax y dirección de correo electrónico.
- b. Garantía de Mantenimiento de Oferta (ver punto 3 del presente pliego).
- c. **Listado de Equipamiento**
- d. **ANEXO B – Planilla de Cotización (Se aceptaran presupuestos oficiales, los cuales deberán respetar el orden de los renglones de la planilla de cotización).**

3. GARANTÍAS

3.1 Se registrá por lo establecido en el Art. 5 del Pliego Único de Bases y Condiciones Generales.

3.2 Tipos de garantías:

- a. Garantía de Mantenimiento de oferta: Para el caso de ofertas que superen los PESOS TRESCIENTOS MIL (\$ 300.000), los oferentes deberán constituir una garantía de mantenimiento de la oferta equivalente al cinco por ciento (5%) del valor total de aquella. Dicha garantía deberá constituirse según lo previsto en el punto 5 del Pliego de Bases y Condiciones Generales. **No se aceptaran PAGARES para este tipo de garantía.**
- b. Garantía de Ejecución o de Cumplimiento del Contrato: El adjudicatario deberá constituir la garantía de cumplimiento del contrato equivalente al diez por ciento (10%) del valor total del mismo. Dicha garantía deberá constituirse según lo previsto en los puntos 5 y 6 del Pliego Único de Bases y Condiciones Generales, dentro del término de CINCO (5) días de notificada fehacientemente la orden de compra. Vencido dicho plazo se rescindirá el contrato con pérdida de la garantía de mantenimiento de oferta.

4. NORMAS DE CUMPLIMIENTO OBLIGATORIO

EL ADJUDICATARIO y su personal deberán cumplir estrictamente con las Disposiciones Administrativas Nacionales, Provinciales, Municipales, Policiales y de las Fuerzas de Seguridad vigentes en el lugar de la prestación del servicio, siendo EL ADJUDICATARIO el único responsable por el pago de multas y resarcimientos de daños y perjuicios provocados por el incumplimiento de las mismas. EL ADJUDICATARIO deberá dar estricto cumplimiento a lo establecido en materia de Seguridad e Higiene del Trabajo (Ley

Procedimiento de selección:	COMPARACION DE COTIZACIONES	Nº	45/2017
Expediente:	F-092-2017		



Nº 19587 y su Decreto Reglamentario), Riesgo de Trabajo (Ley Nº 24557 y su Decreto Reglamentario) y demás legislación vigente en la materia, sobre los que LA CNEA auditará el cumplimiento.

EL ADJUDICATARIO deberá ajustarse en sus procedimientos, además de los que le correspondan en función de los servicios, a las normas generales establecidas por LA CNEA.

RÉGIMEN DE COMPRAS Y CONTRATACIONES DE BIENES, OBRAS Y SERVICIOS DE LA GERENCIA DE ÁREA CAREM bajo la Ley 26.566, aprobado por Resolución Presidencial C.N.E.A. Nº 310/2015.

5. INDICACIÓN DE TAREAS A DESARROLLAR Y PERIODICIDAD

Ver ANEXO A – ESPECIFICACIONES TÉCNICAS (ET-CN2200-04).

6. CRITERIO DE SELECCIÓN

La evaluación de las ofertas se efectuará teniendo en cuenta el precio, la calidad de los productos ofrecidos, la idoneidad del oferente y las demás condiciones de la Oferta (artículos 80 y 82 del Régimen de Compras y Contrataciones de la Gerencia de área CAREM).

LA ADJUDICACIÓN SERÁ A UN SOLO PROVEEDOR POR LA TOTALIDAD DE LOS RENGLONES.

7. DOCUMENTACIÓN A PRESENTAR A LA RECEPCIÓN DE LA ORDEN DE COMPRA

Dentro de los 5 días hábiles posteriores a la recepción de la Orden de Compra EL ADJUDICATARIO deberá presentar en la Oficina de Administración de Contratos CAREM, en la Gerencia de Área CAREM, Avda. del Libertador 8250, 3er piso (ala Correa), Ciudad Autónoma de Buenos Aires, la siguiente documentación:

- a. Garantía de Ejecución del Contrato (ver punto 3 del presente pliego).
- b. Designación de un Responsable Idóneo que será el interlocutor válido con la CNEA.
- c. El oferente deberá presentar el listado completo de los integrantes del equipo de trabajo, (Incluyendo Numero de CUIL), definiendo las responsabilidades y tareas asociadas a las funciones.

8. ACTA DE INICIO (Iniciación de los servicios)

Será firmada dentro de los CINCO (5) días hábiles posteriores a la recepción de la Orden de Compra, la cual deberá estar firmada por el Coordinador y el responsable del servicio (Punto 10 del presente pliego).

9. CONDICIONES DE ENTREGA, INSTALACION Y GARANTÍA

CONDICIONES DE ENTREGA:

Todos los productos ofertados, como los accesorios y partes, deben ser 100% originales, no pueden ser alternativos, deben ser nuevos, sin uso, ni reprocesados, cerrados de fábrica, con certificado de garantía y manuales originales en todos los casos que corresponda

Se deben incluir todas las partes y todos los accesorios para su correcto funcionamiento.

INSTALACIÓN:

La instalación del equipo y/o maquinaria estará a cargo de la Adjudicataria de acuerdo a lo estipulado en la Especificación Técnica.

GARANTÍA:

En los casos que corresponda, se deberá otorgar una garantía escrita no inferior a UN (1) año, ante defectos de fabricación, la cual empezará a ser válida a partir de la recepción definitiva de los equipos.

El/los adjudicatario/s deberán especificar claramente las condiciones ambientales para que la garantía cubra cualquier eventualidad incluyendo:

- Tipo de alimentación y potencia eléctrica, aclarando si es necesario la instalación de un estabilizador externo para prever anomalías de la red domiciliaria de alimentación o si es suficiente con el estabilizador propio del equipo.

Procedimiento de selección:	COMPARACION DE COTIZACIONES	Nº	45/2017
Expediente:	F-092-2017		

En caso de reemplazo: el adjudicatario se hará cargo del transporte. El tiempo estimado para la reposición no debe superar los 10 días hábiles, salvo para bienes importados el cual aumenta el plazo hasta 30 días hábiles.

10. RECEPCIÓN

Contactarse al Tel: 6772-7775/7331, con los Sres. Javier Caccavelli / Sebastian Cativa Tolosa.

Lugar de entrega: Avda. Gral. Paz 1499 – San Martín – Bs. As., cuyo horario y lugar será informado por el Coordinador designado por CNEA.

La prestación del **SERVICIO**, el **TRANSPORTE** y/o cualquier otro gasto hasta la Planta será a cargo de la empresa ADJUDICATARIA.

Documentación a presentar para el ingreso de empresas proveedoras y contratistas:

- **Certificado de ART con nómina, Cláusula de No Repetición (a favor de CNEA) y Seguro de Vida con nómina,**
- **DNI** de cada persona que ingrese.
- En caso de ser monotributistas, deberán presentar **Póliza de Accidentes Personales con Cláusula de No Repetición (a favor de CNEA) y pago de la misma.**
- En el caso de ser necesario el ingreso de vehículos, deberá presentarse **toda la documentación** relacionada con los mismos: Copia del título, VTV, Seguro del vehículo y su pago, matafuegos, Cedula Verde o Azul y Autorización de manejo.
- **Elementos de protección personal** (en caso de realizar trabajos dentro de Predio CAREM): casco, anteojos y botines, arneses (en caso de ser necesario).

11. INSPECCIÓN Y CONTROL

Coordinador del servicio:

LA CNEA designará a dos funcionarios (titular y suplente), quienes serán los interlocutores con EL ADJUDICATARIO, para efectuar las tareas de control, el relevamiento económico y técnico de la documentación y control de las especificaciones técnicas, calidad, cantidad, insumos que se emplean, equipamiento aportado, etc.

Encargado del servicio:

EL ADJUDICATARIO designará y mantendrá en forma permanente en el lugar en donde se preste el Servicio a un Responsable con experiencia no menor de 1 año en tareas similares, idóneo, competente y con total poder de decisión, autorizado para recibir, cumplir y/o trasladar las instrucciones impartidas por EL COORDINADOR del servicio.

Comunicación entre las partes:

Las comunicaciones serán por escrito, según lo establecido en el Procedimiento Operativo PO-CAREM25Q-8. Las directivas y/o procedimientos serán entregados al ADJUDICATARIO por LA CNEA mediante Órdenes de Servicio. Las mismas se irán ampliando y/o cancelando de acuerdo a las necesidades de la CNEA. EL ADJUDICATARIO emitirá Nota de Pedido.

Auditoría de Higiene y Seguridad:

Durante la realización de tareas, el Servicio de Higiene y Seguridad podrá efectuar auditorías de control de cumplimiento de las normas y procedimientos vigentes. En el caso de incumplimiento, la CNEA se reservará el derecho de detener las tareas. Sin perjuicio de aplicar las sanciones correspondientes mencionadas en el presente pliego.

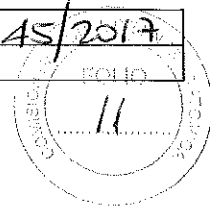
12. PENALIDADES

Los oferentes y adjudicatarios podrán ser pasibles de las penalidades y sanciones establecidas en los Art 40 a 45 del Régimen de compras y contrataciones de bienes, obras y servicios de la Gerencia de Área CAREM bajo la ley 26.566, aprobado por Resolución Presidencial C.N.E.A. N° 310/2015.

Cuando los trabajos fueran observados por LA CNEA se intimará por escrito al ADJUDICATARIO según lo establecido a continuación:

12.1 **Será causal de Apercibimiento, Multa o Rescisión según lo establezca CNEA:**

Procedimiento de selección:	COMPARACION DE COTIZACIONES	Nº	45/2017
Expediente:	F-092-2017		



- a) Incumplimiento de lo establecido en cualquier punto de este Pliego.
- b) Incumplimiento de órdenes de servicio.
- c) Paralización parcial, total o abandono del servicio.
- d) Ausencia de personal no cubierta en tiempo y forma.
- e) Variación en lo ofrecido, en calidad y cantidad de insumos, materiales, equipamiento, mano de obra, etc.
- f) Rotación excesiva del personal.
- g) Mora en los pagos de salarios, contribuciones sociales, tasas y seguros.
- h) No presentación de documentación exigida por la CNEA en el presente pliego.
- i) Falta en contra de la moral y las buenas costumbres, la ética, etc.
- j) Cualquier tipo de robo, hurto, etc.
- k) El incumplimiento de cualquier otra acción que afecte la Orden de Compra.
- l) Quiebra o concurso civil del ADJUDICATARIO.

12.2 Clases de Penalidades:

- a. Primer Incumplimiento: Apercibimiento
- b. Segundo Incumplimiento: Multa del 5% al 10% de la facturación pendiente de cobro
- c. Tercer Incumplimiento: Multa del 11% al 20% de la facturación pendiente de cobro
- d. Cuarto Incumplimiento: Multa del 21% al 30% de la facturación pendiente de cobro
- e. Quinto Incumplimiento: Rescisión contractual

12.3 Las multas que se formulen se afectarán en el siguiente orden:

- 1) A las facturas emergentes del contrato, que estén al cobro o en trámite.
- 2) A la correspondiente garantía.
- 3) A los créditos de EL ADJUDICATARIO resultantes de otros contratos de suministros o prestación de servicios no personales, aun de otras entidades o jurisdicciones, quedando establecido que EL ADJUDICATARIO presta su conformidad para que se efectúen las compensaciones o retenciones respectivas, en ese orden, según considere LA CNEA

12.3.1 De acuerdo a la importancia de lo objetado LA CNEA se reserva el derecho de modificar el régimen de multas, los plazos y porcentajes de descuento, así como la instancia de rescisión.

12.3.2 LA CNEA otorgará un plazo para la regularización del incumplimiento, caso contrario se deberá continuar con el régimen de sanciones. La multa aplicada no podrá ser, en ningún caso, inferior a la anterior.

12.3.3 En caso de falta de personal no cubierto en tiempo y forma devengará el descuento calculado a valor hora hombre por las horas de ausencia, sin perjuicio de la aplicación del correspondiente apercibimiento y/o multa.

13. FACTURACIÓN Y PAGO

13.1 La factura, deberá presentarse al finalizar el servicio con la aprobación de la recepción provisoria por parte del Representante Técnico. Si correspondieran la aplicación de penalidades, estas se harán efectivas sobre dicha factura,

13.2 La factura será presentada en el sector de Administración de Contratos de la Gerencia de Área CAREM de Lunes a viernes en el horario de 10:00 a 13:00 Hs y de 14:00 a 16:00 Hs., debiendo adjuntar a la misma copia de la correspondiente Orden de Compra; según el siguiente detalle:

- Sede Central / Centro Atómico Constituyentes (CAC) / Centro Atómico Ezeiza (CAE): GERENCIA DE ÁREA CAREM – Avda. del Libertador 8250 3° Piso – ala Correa – CABA. Contactarse con el Cdor. Juan M Capdevila (jmcapdevila@cnea.gov.ar) ó la Cdra. Ma. Florencia Seguin (mfseguin@cnea.gov.ar).

Si se hiciere alguna observación a la documentación presentada, el trámite de pago se interrumpirá hasta la subsanación del vicio y desde la notificación de la detección respectiva.

13.3 El pago se realizará en la moneda de curso legal de la República Argentina; dentro de los TREINTA (30) días corridos contados a partir del día hábil posterior a la aprobación de la **RECEPCION DEFINITIVA**, mediante transferencia bancaria realizada por el FIDEICOMISO DE ADMINISTRACIÓN CAREM - BANCO DE LA NACIÓN ARGENTINA. En caso de no poseer cuenta en el mismo, se solicitará la información necesaria para

Procedimiento de selección:	COMPARACION DE COTIZACIONES	Nº	45/2017
Expediente:	F-092-2017	FOLIO	12

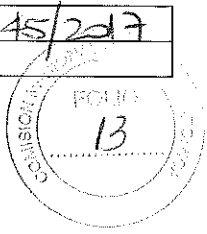
efectuar el primer pago debiendo cumplimentar lo dispuesto en la Resolución N°140/2012 (<http://www.infoleg.gov.ar/infolegInternet/anexos/200000-204999/200723/norma.htm>).

Quedarán exceptuados, de este requerimiento, todos los proveedores que tengan Cuenta en el BANCO DE LA NACIÓN ARGENTINA.


- 13.4** Los certificados en concepto de retenciones impositivas practicadas por el agente pagador FIDEICOMISO DE ADMINISTRACION CAREM - BANCO DE LA NACIÓN ARGENTINA, SUCURSAL PLAZA DE MAYO, deberán retirarse personalmente en BANCO DE LA NACION ARGENTINA, Sucursal Plaza de Mayo de la Ciudad Autónoma de Buenos Aires, Bartolomé Mitre 326, Piso 2, Local 207, de lunes a viernes de 10:30 a 15:00 Hs. Datos de contacto: Adolfo Alejandro Del Valle (ADelValle@bna.com.ar), Tel: 4347-7933 ó Jorge Dallas (JDallas@bna.com.ar) Tel 4347-8021.

A pedido del proveedor mediante nota dirigida a la Gerencia de Área CAREM – Departamento de Finanzas – Tesorería pueden solicitar la remisión de las retenciones a la CNEA, como así también todo pedido de información de pago, al e-mail: pagoscarem@cnea.gov.ar.

Procedimiento de selección:	COMPARACION DE COTIZACIONES	Nº	45/2017
Expediente:	F-092-2017		



ANEXO A- ESPECIFICACION TECNICA (ET- CN2200-04)

	Departamento Combustibles Avanzados	ET-CN2200-04 Rev.: 0
	ESPECIFICACIÓN TÉCNICA	Página: 1 de 21







TÍTULO: Sistema de Inspección Visual

1. OBJETIVO

Las presentes especificaciones se refieren a la provisión de piezas mecanizadas para la construcción de una bandeja de rodillos de rotación semi-automática para la inspección visual múltiple de pastillas combustibles.

1.1 Resumen

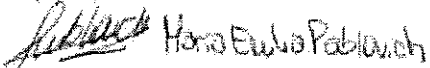
La bandeja de rodillos de rotación semi-automática para la Inspección visual múltiple de pastillas combustibles $UO_2-Gd_2O_3$ (Uranio Natural-Gadolinio) resulta fundamental para el proceso de detección de defectos superficiales involucrado en la fabricación de las pastillas combustibles del reactor CAREM-25 en el Departamento Combustibles Avanzados.

Preparó		Revisó			Intervino calidad	Aprobó
 Laura Bianchi	 M. Emilia Pablovich	 Luján Rodríguez	 Javier Caccavelli	 M Emilia Pablovich	 Federico Kaufmann	

REVISIONES

Rev.	Fecha	Modificaciones
0	06/06/2017	Original

FECHA DE VIGENCIA: INMEDIATA

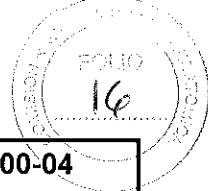
DISTRIBUCIÓN	ESTADO DEL DOCUMENTO
Copia Nº: Distribuyó:	LIBERADO Fecha: 06/07/2017 Firma:  M. Emilia Pablovich

NOTA: Este documento es propiedad de CNEA y se reserva todos los derechos legales sobre él. No está permitida la explotación, transferencia o liberación de ninguna información en el contenido, ni hacer reproducciones y entregarlas a terceros sin un acuerdo previo y escrito de CNEA

CNEA	Sistema de Inspección Visual	ET-CN2200-04 Rev.:0 Página 2 de 21
-------------	------------------------------	---

ÍNDICE

1.	OBJETIVO.....	1
1.1	Resumen.....	1
2.	ALCANCE.....	3
3.	ABREVIATURAS Y DEFINICIONES	3
3.1	Abreviaturas.....	3
3.2	Definiciones.....	3
4.	REFERENCIAS	3
4.1	Documentación aplicable.....	3
4.2	Documentación afectada	3
5.	RESPONSABILIDADES	3
6.	DESARROLLO	4
6.1	Materiales a utilizar.....	5
6.2	Montaje.....	5
6.3	Repuestos.....	5
7.	ANEXO A.....	6



CNEA	Sistema de Inspección Visual	ET-CN2200-04 Rev.:0 Página 3 de 21
-------------	-------------------------------------	---

2. ALCANCE

El alcance de esta especificación técnica comprende la descripción y los planos para la provisión de las piezas, el mecanizado, el montaje y pormenores del montaje de las mismas.

El Contratista proveerá todo lo necesario (materiales, mano de obra, etc.) para que los trabajos objeto de esta licitación, queden totalmente terminados conforme a su fin, en perfectas condiciones de funcionamiento, de acuerdo a las normas técnicas y de seguridad vigentes y las reglas del buen arte, aunque en las presentes especificaciones se haya omitido indicar trabajos o elementos necesarios para ello.

3. ABREVIATURAS Y DEFINICIONES

3.1 Abreviaturas

CNEA: Comisión Nacional de Energía Atómica
CAREM: Proyecto CAREM 25
CAC: Centro Atómico Constituyente.
ET: Especificaciones Técnicas

3.2 Definiciones

OFERENTE: La persona física o jurídica que presenta una oferta para admitir su participación en el procedimiento de selección.

ADJUDICATARIO: El oferente al que se le ha comunicado la adjudicación, hasta la firma del contrato.

CONTRATISTA: El adjudicatario después que ha firmado el contrato y sus complementos

ORGANISMO CONTRATANTE: Es la COMISIÓN NACIONAL DE ENERGÍA ATÓMICA - CNEA-CAREM

4. REFERENCIAS

4.1 Documentación aplicable

Planos de la bandeja completa y planos de las piezas que la componen (ANEXO A).

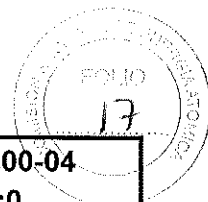
Todos los trabajos se ejecutarán cumpliendo con las normas vigentes relacionadas con los distintos temas en cuestión.

4.2 Documentación afectada

No aplicable

5. RESPONSABILIDADES

Es responsabilidad del Oferente tomar pleno conocimiento de los requerimientos de la presente Especificación Técnica, de los Pliegos de Condiciones Particulares y Generales y de todo lo necesarios para cumplir satisfactoriamente con el objeto de la presente contratación, requerir la información que considere necesaria y que le permita una correcta valorización a los fines de presentar una oferta adecuada a los trabajos a realizar.



CNEA	Sistema de Inspección Visual	ET-CN2200-04 Rev.:0 Página 4 de 21
-------------	-------------------------------------	---

Es responsabilidad del adjudicatario la provisión de la garantía, que deberá incluir la performance general del dispositivo y sus componentes.

Es responsabilidad de CNEA entregar al adjudicatario, toda la documentación detallada en el punto 4.1, sin perjuicio de cualquier otra información que disponga sobre el objeto de la contratación.

6. DESARROLLO

En la presente Especificación Técnica se define la provisión de piezas mecanizadas para la construcción de una bandeja de rodillos de rotación semi-automática para la inspección visual múltiple de pastillas combustibles.

El proveedor deberá garantizar que el conjunto Bandeja de Rotación de PPCC funcione, mecánica y cinemáticamente durante el plazo de, al menos un año, de forma tal de que el mismo permita la rotación sincrónica y en el mismo sentido de los cilindros que forman parte del mismo. El correcto ajuste del conjunto para que el mecanismo sin generar desgastes o tensiones por fuera del uso normal será competencia del proveedor. Las tolerancias indicadas en el anexo figuran de forma indicativa, siendo la experiencia del fabricante la que determine en forma final los ajustes necesarios para el correcto funcionamiento del mecanismo en su conjunto. Ante alguna propuesta de modificación del diseño para tal fin, el proveedor podrá consultar a los responsables técnicos que la CNEA designe, para aprobar o rechazar dichas propuestas.

La bandeja de rodillos para inspección visual, está compuesta por las piezas que se detallan en la Tabla 1:

Ítem	Denominación	Cantidad
1	Grilla Frontal	1
2	Rodamiento SKF HK 0609	48
3	Grilla Trasera	1
4	Placa Base	1
5	Cilindro	24
6	Turca Portaengranajes	24
7	Anillo Seeger DN6 DIN 471	24
8	Arandela para M4	23
9	Engranaje A	48
10	Motor y mounting plate	1
11	Engranaje B	1
12	Engranaje de Transmisión	1
13	M4x20 Cabeza Avellanada	10

Tabla 1: Piezas que componen la bandeja de rodillos.

En los planos "Bandeja ISO" y "Bandeja explotado ISO" se detallan cada uno de los ítems indicados en la tabla 1. El ítem 10, Motor y mounting plate, se encuentra a modo ilustrativo ya que será provisto e integrado por CNEA.

CNEA	Sistema de Inspección Visual	ET-CN2200-04 Rev.:0 Página 5 de 21
-------------	-------------------------------------	---

Cada ítem corresponde a un plano que lleva el mismo nombre que la denominación de la pieza (ver anexo A).

REF: plano "Grilla Frontal": Los orificios de portatuercas y rodamientos tienen, en su ubicación, una centésima de juego respecto del Diámetro Primitivo de las ruedas dentadas.

Queda a consideración del fabricante la constatación de las tolerancias de posicionamiento asignadas a estos orificios de forma tal que las ruedas dentadas funcionen, en su conjunto, como es esperado. En caso contrario, estas modificaciones serán revisadas en conjunto con el responsable técnico de la compra.

REF: plano "Tuerca Portaengranajes": Los valores de tolerancia estimados para los sistemas de ajuste incluidos en la pieza "Tuerca Portaengranajes" son los que determinan el correcto funcionamiento de esta pieza como eje de soporte de las ruedas dentadas de transmisión de movimiento de un cilindro al siguiente. Estas ruedas dentadas "Engranaje A" giran libres sobre la "Tuerca Portaengranajes".

Queda a consideración del fabricante la constatación de las tolerancias de posicionamiento asignadas a estos orificios de forma tal que las ruedas dentadas funcionen, en su conjunto, como es esperado. En caso contrario, estas modificaciones serán revisadas en conjunto con el responsable técnico de la compra.

6.1 Materiales a utilizar

En los planos de cada pieza se indica el material que deberá ser utilizado para la construcción de la pieza.

6.2 Montaje

El Adjudicatario llevará a cabo el montaje y pruebas necesarias para el perfecto funcionamiento del dispositivo.

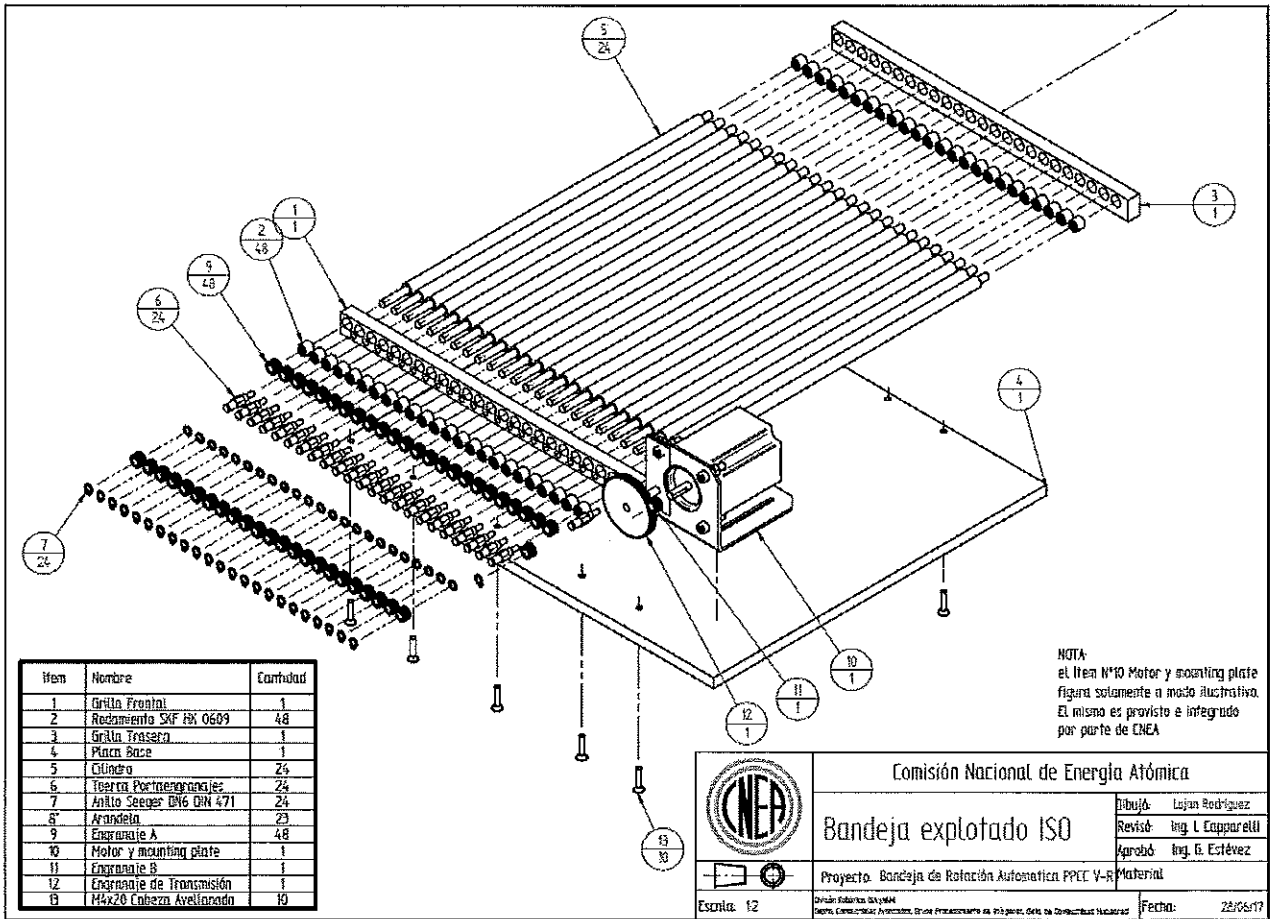
6.3 Repuestos

Además de las piezas antes detalladas (Tabla 1), se requieren una serie de piezas de repuesto que se detallan en la Tabla 2.

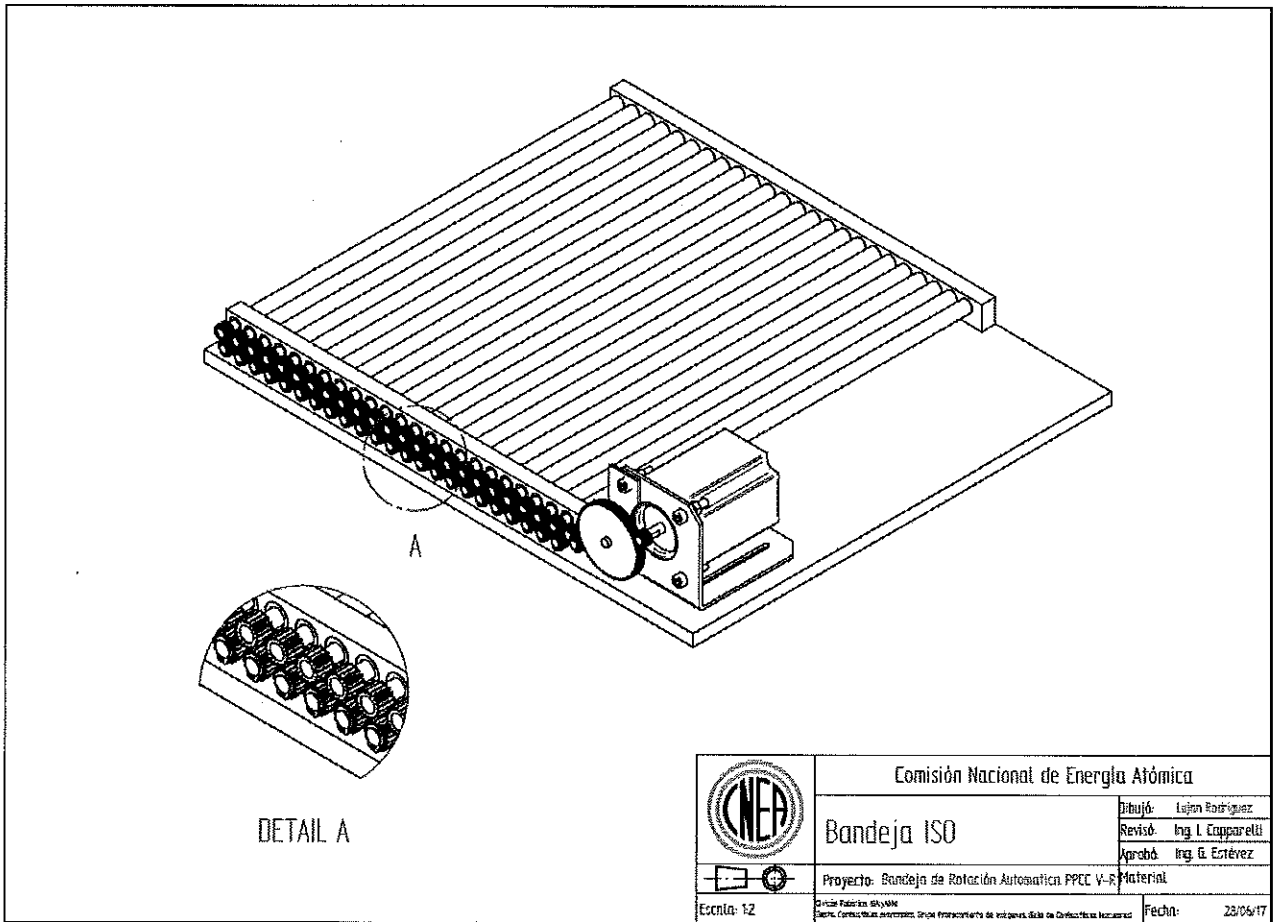
Ítem	Denominación	Cantidad
2	Rodamiento SKF HK 0609	4
5	Cilindro	4
6	Tuerca Portaengranajes	5
7	Anillo Seeger DN6 DIN 471	10
8	Arandela para M4	10
9	Engranaje A	6
13	M4x20 Cabeza Avellanada	10

Tabla 2: Piezas de repuesto.

7. ANEXO A

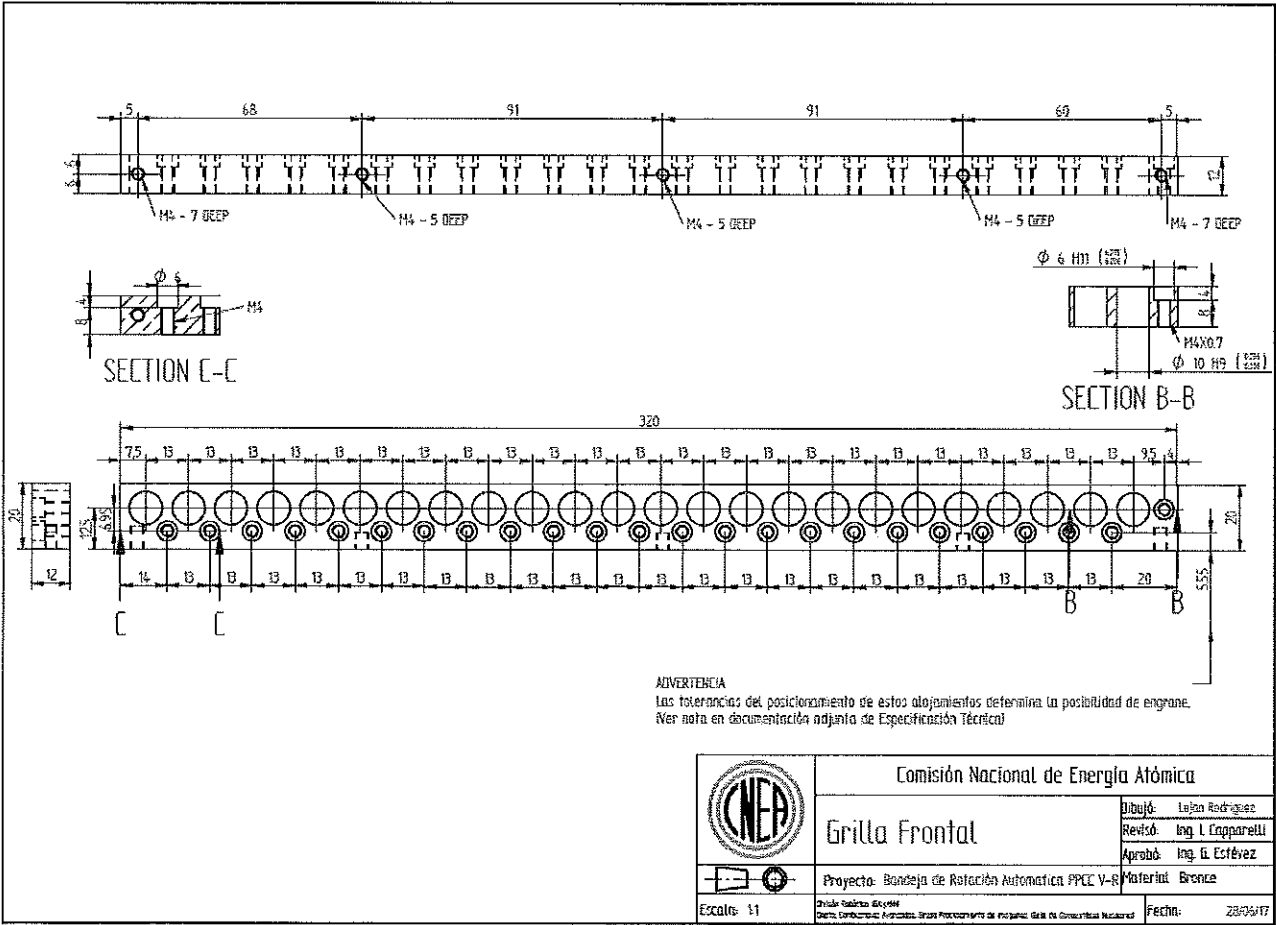


CNEA	Sistema de Inspección Visual	ET-CN2200-04 Rev.:0 Página 7 de 21
-------------	-------------------------------------	---



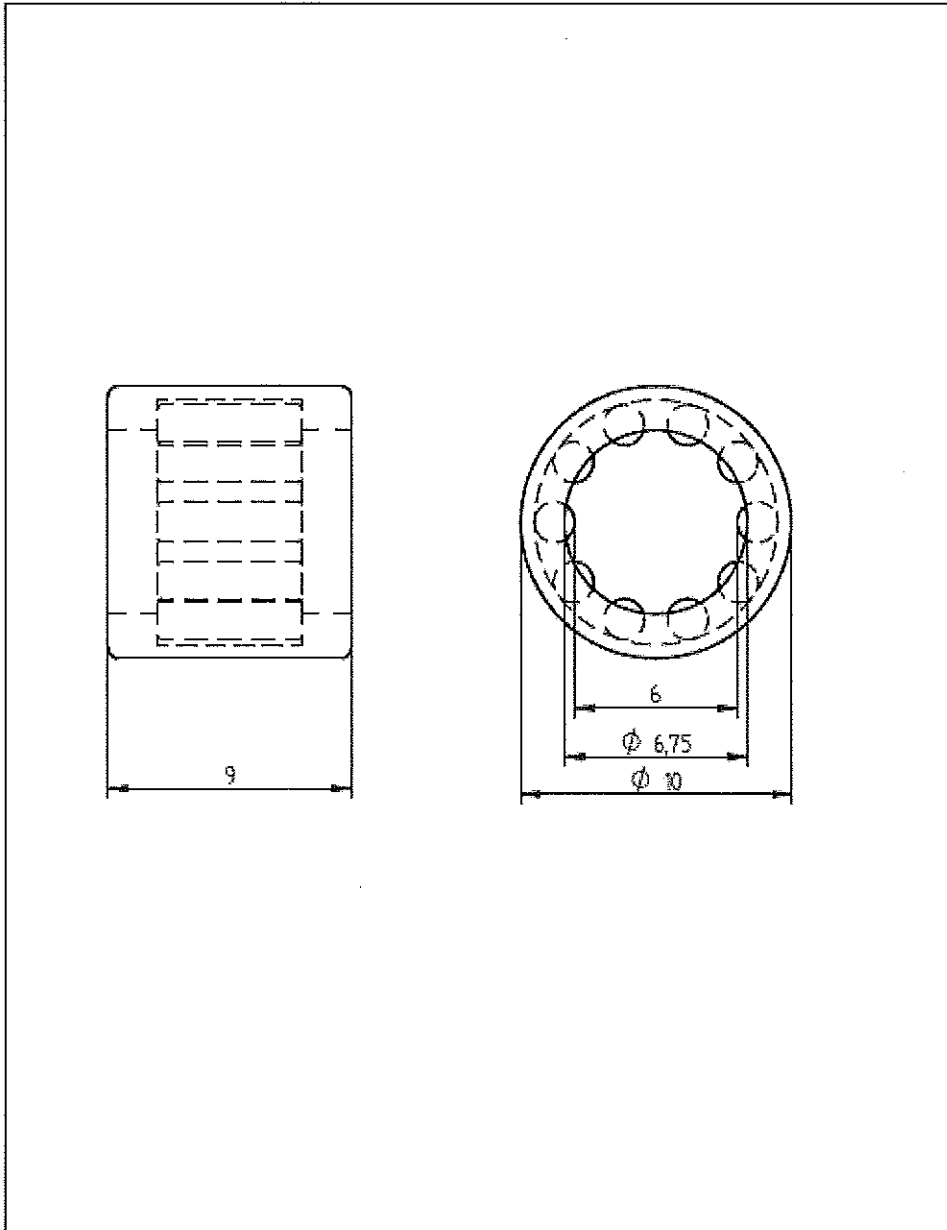
	Comisión Nacional de Energía Atómica	
	Bandeja ISO	Dibujo: Luján Rodríguez Revisó: Ing. L. Capparelli Aprobó: Ing. G. Estévez
	Proyecto: Bandeja de Rotación Automática PPEC V-R Material:	Fecha: 22/06/17
Escala: 1:2 <small>División Fabricación SIA/AM Sistema Constructivo electrónico. Grupo Instrumentación de Inspección. Sala de Construcción Mecánica</small>		

CNEA	Sistema de Inspección Visual	ET-CN2200-04 Rev.:0 Página 8 de 21
-------------	-------------------------------------	---



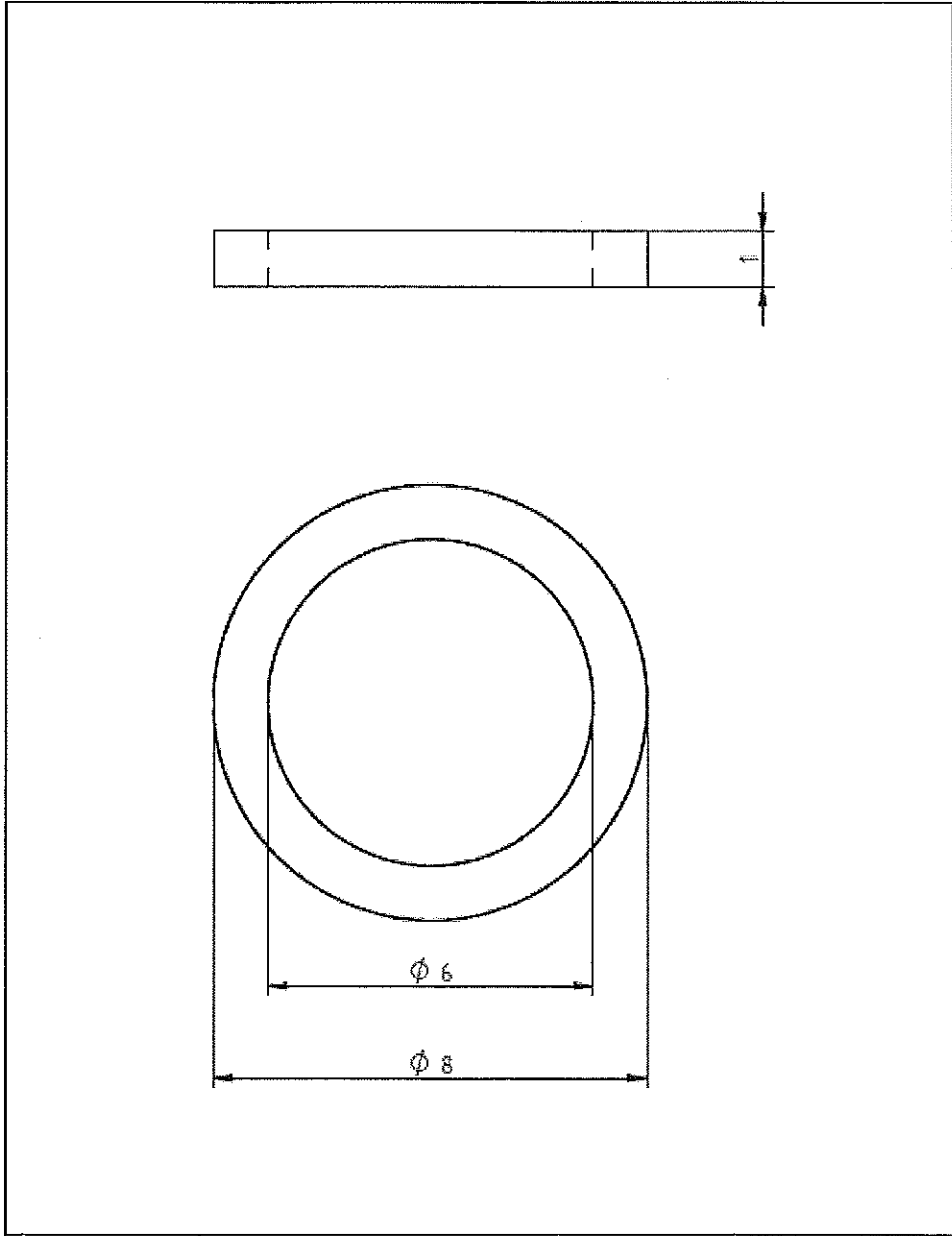
	Comisión Nacional de Energía Atómica	
	Grilla Frontal	
Escala: 1:1	Proyecto: Bandeja de Rotación Automática, PPCC V-R <small>Diseño: Gabriel Escobar Dirección: Gerencia de Ingeniería y Mantenimiento de Equipos de la Comisión Nacional de Energía Atómica</small>	Diseñado: León Rodríguez Revisó: Ing. L. Capparelli Aprobó: Ing. E. Estévez Material: Bronce Fecha: 28/06/17

CNEA	Sistema de Inspección Visual	ET-CN2200-04 Rev.:0 Página 9 de 21
-------------	-------------------------------------	---



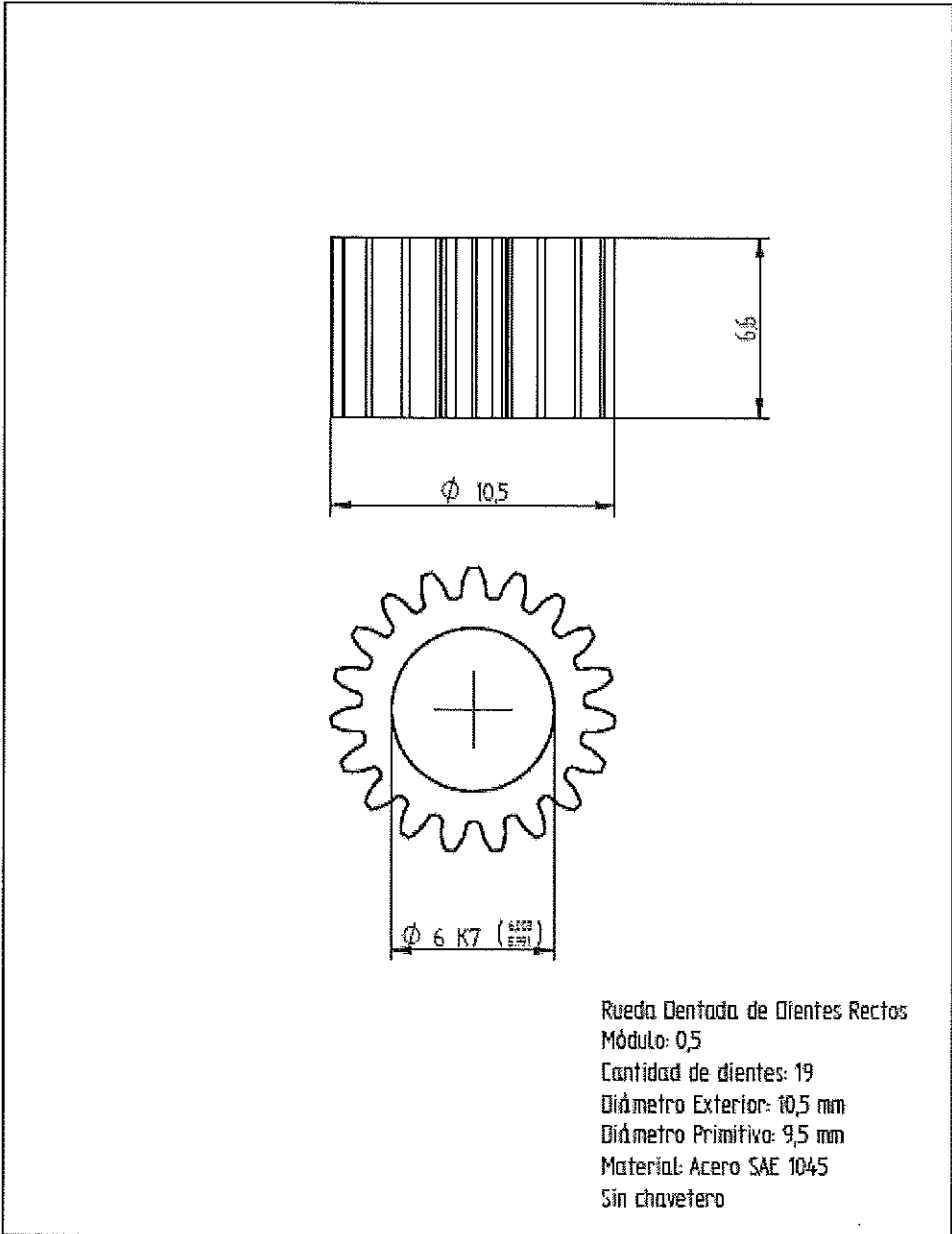
	Comisión Nacional de Energía Atómica	
	Rodamiento SKF HK0609	
	Proyecto: Bandeja de Rotación Automática PPEC V-R1	Material
	Escala: 5:1	División Robótica I&D/999 Grupo Combustibles Avanzados, Grupo Procesamiento de Inógenos, I&D de Combustibles Nucleares

CNEA	Sistema de Inspección Visual	ET-CN2200-04 Rev.:0 Página 10 de 21
-------------	-------------------------------------	--

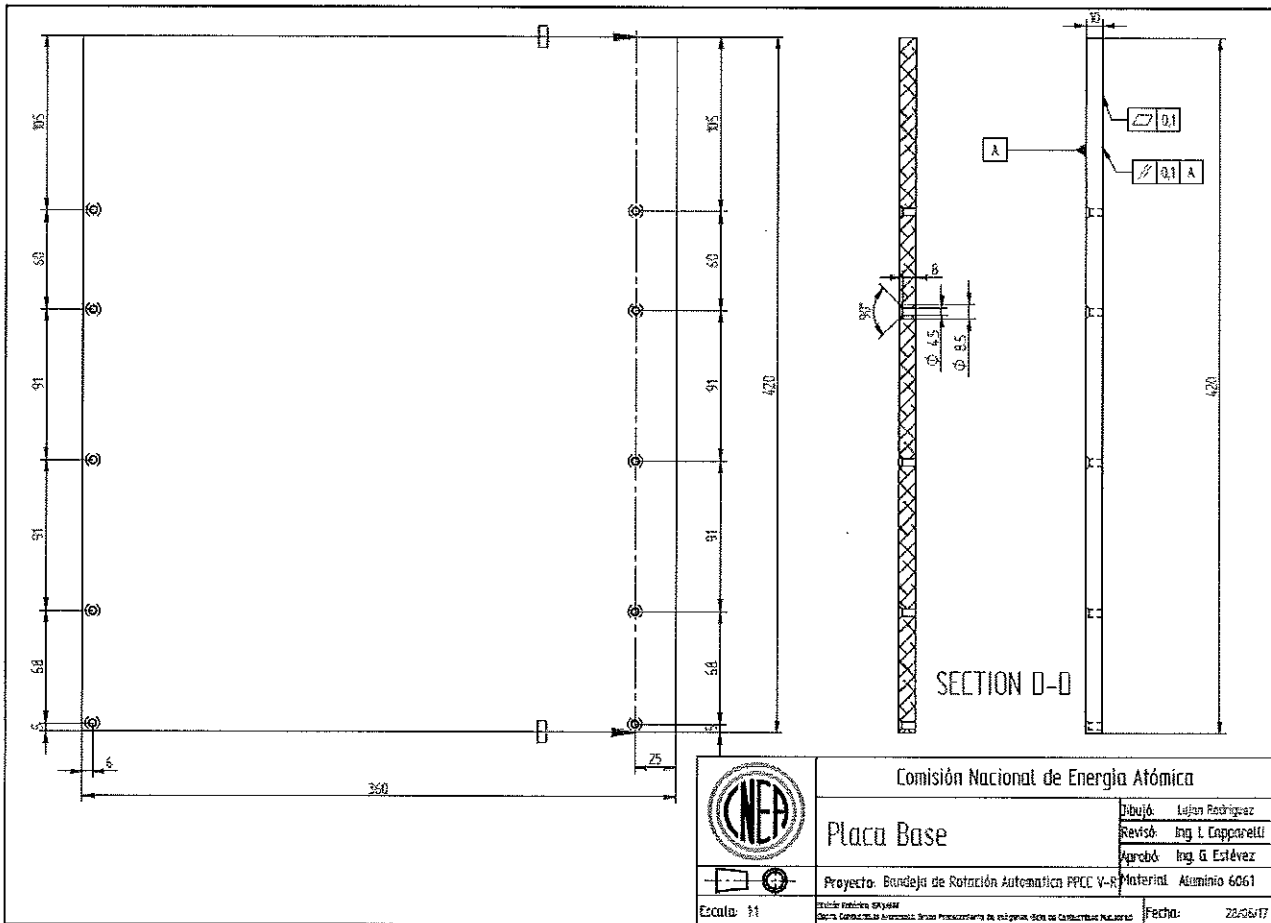



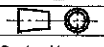
	Comisión Nacional de Energía Atómica	
	Arandela	Dibujó: Lujan Rodríguez
Revisó: Ing. I. Capparelli		
Aprobó: Ing. G. Estévez		
	Proyecto: Bandeja de Rotación Automática PPEC V-R	Material: Acero
Escala: 50:1	División Robótica I&D/M&M Centro Combustibles Avanzados, Grupo Procesamiento de Ingenes, I&D de Combustibles Nucleares	Fecha: 28/06/17

CNEA	Sistema de Inspección Visual	ET-CN2200-04 Rev.:0 Página 11 de 21
-------------	-------------------------------------	--



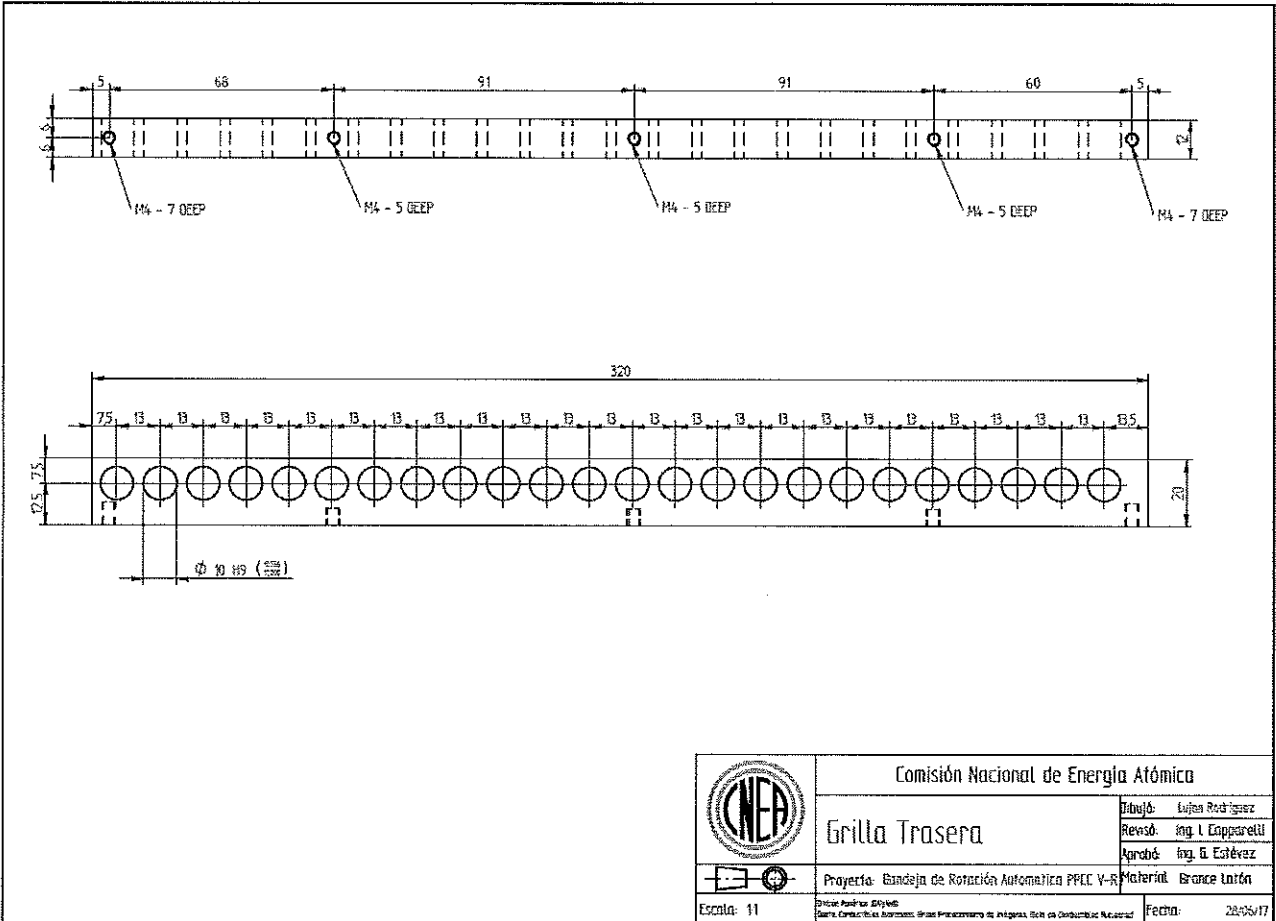
	Comisión Nacional de Energía Atómica	Dibujó: Lujan Rodriguez
		Revisó: Ing. I. Capparelli
Engranaje A		Aprobó: Ing. G. Estévez
	Proyecto: Bandeja de Rotación Automática PPCC V-R	Material: Acero SAE 1045
Escala: 5:1	Dirección Robótica IEN/ANRE Depto. Combustibles Avanzados, Grupo Procesamiento de Inyector (Elev. de Combustibles Nucleares)	Fecha: 28/06/17



	Comisión Nacional de Energía Atómica	
	Placa Base	
	Proyecto: Bundeja de Rotación Automática PPCC V-6 Escala: 1:1	Dibujó: Lejón Rodríguez Revisó: Ing. I. Capparelli Aprobó: Ing. G. Estévez Material: Aluminio 6061 Fecha: 28/06/17

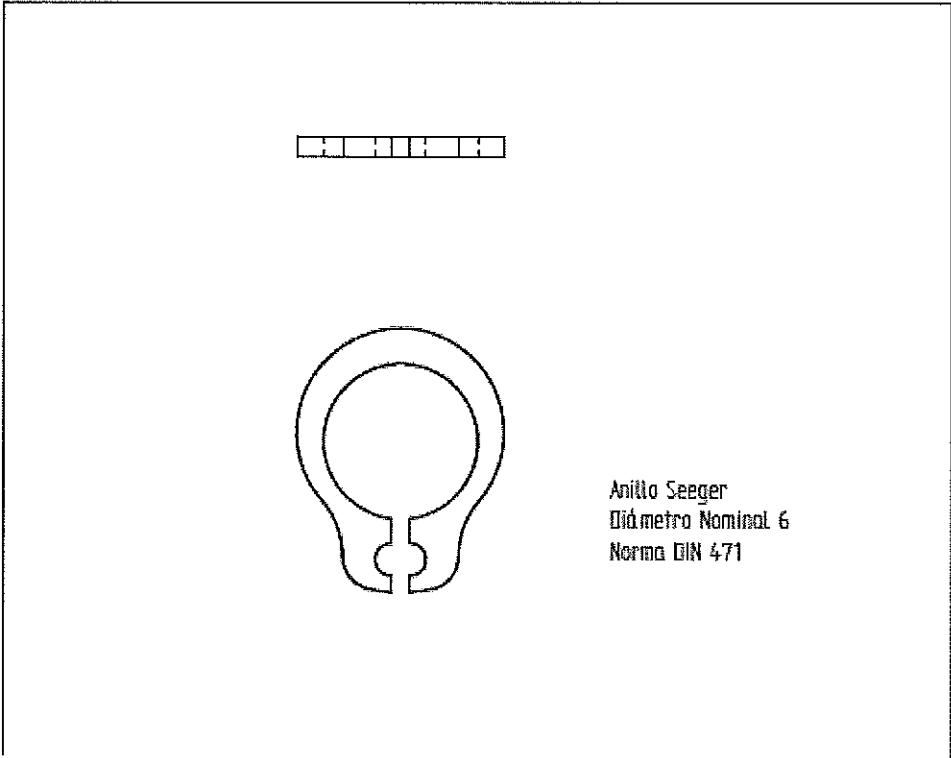
26

CNEA	Sistema de Inspección Visual	ET-CN2200-04 Rev.:0 Página 13 de 21
-------------	-------------------------------------	--

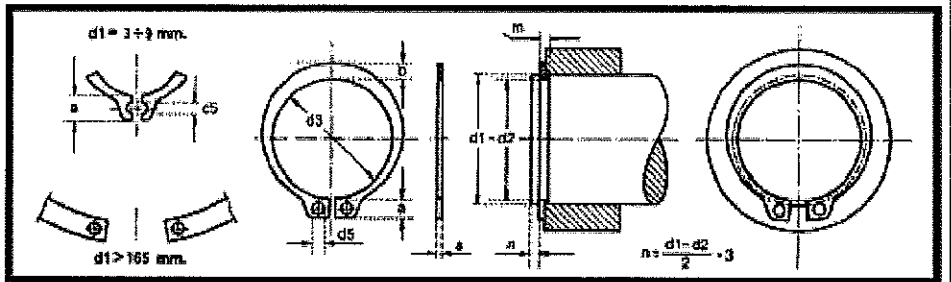


	Comisión Nacional de Energía Atómica	
	Grilla Trasera	Dibujó: Lujan Rodríguez Revisó: Ing. L. Capparelli Aprobó: Ing. G. Estévez
	Proyecto: Bandeja de Rotación Automática PPEC V-R	Material: Bronce Latón Fecha: 28/06/17
Escala: 1:1	<small>División de Ingeniería de Materiales y Procesos de Integración de Sistemas de Conductores de Alta Tensión</small>	

CNEA	Sistema de Inspección Visual	ET-CN2200-04 Rev.:0 Página 14 de 21
-------------	-------------------------------------	--



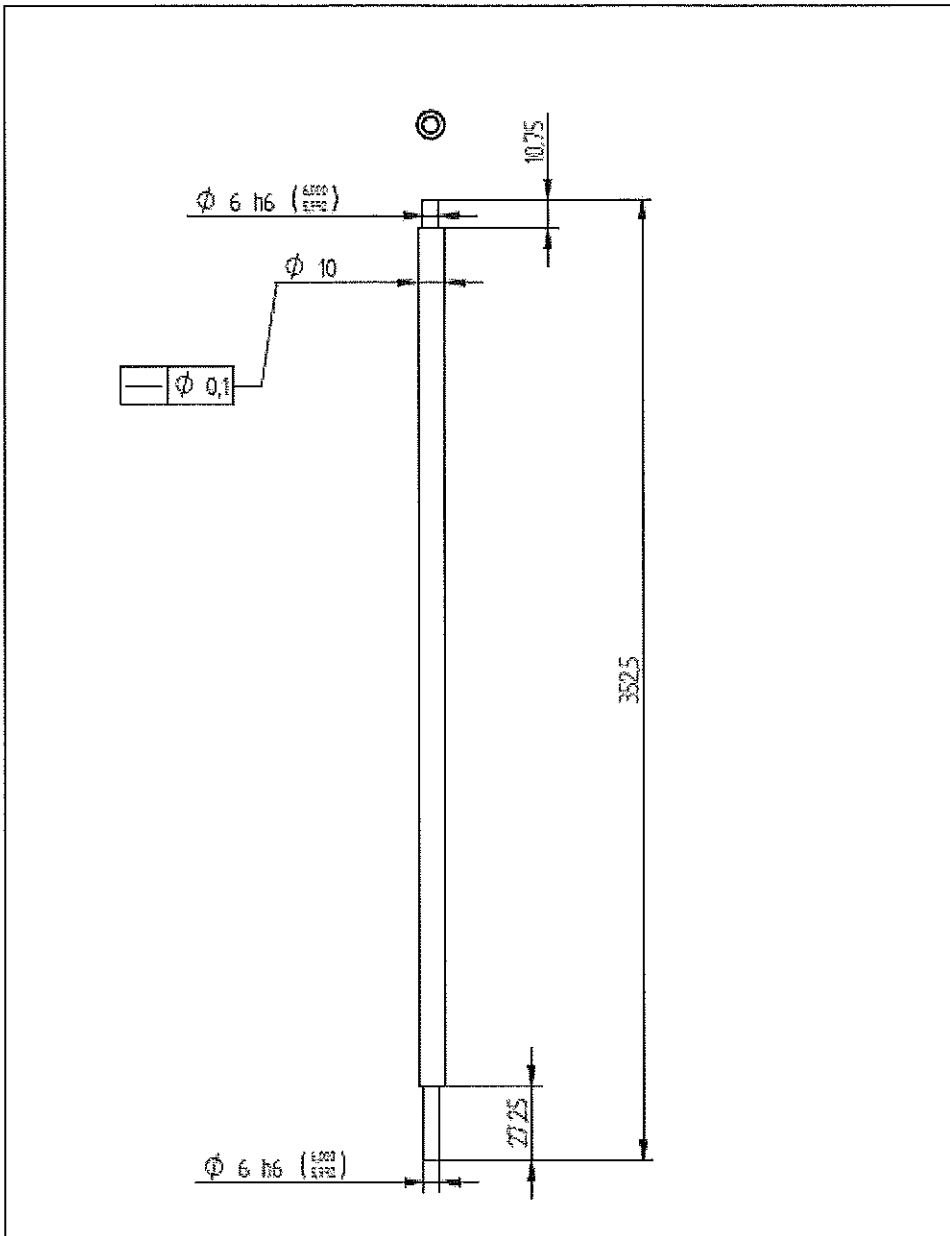
Anillo Seeger
 Diámetro Nominal 6
 Norma DIN 471



Med.Nom.	ANILLO					RANURA			
	d1	s h 11	d3	Tolerancia d3	a ≈ b ≈	d5 Min.	d2	Tolerancia d2	m Min.
3		0,4	2,7	+0,04 -0,15	1,9 0,8	1,0	2,8	-0,04	0,50
4			3,7		2,2 0,9		3,8		
5		0,6	4,7	2,5 1,1		4,8			
6		0,7	5,8	2,7 1,3		5,7		0,80	

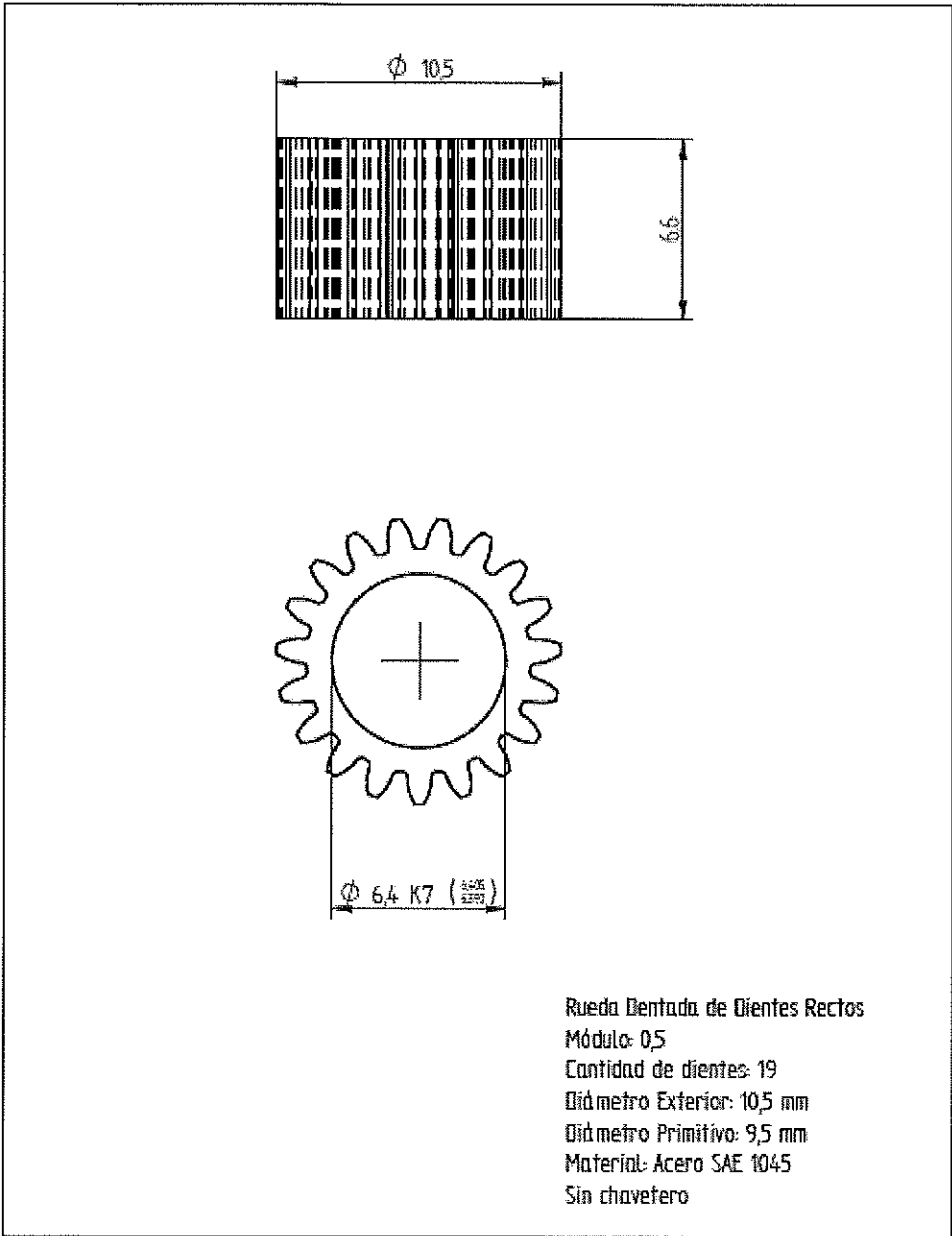
	Comisión Nacional de Energía Atómica	
	Anillo Seeger DN6 DIN 471	Dibujó: Lujan Rodríguez Revisó: Ing. I. Capparelli Aprobó: Ing. G. Estévez
	Proyecto: Bandeja de Rotación Automática FPCC V-R Material: Acero	Fecha: 28/06/17
Escala: 20:1	División Robótica (G4) y (M4) Depto. Construcción, Avanzada, Grupo Procesamiento de Imágenes (Edif. de Construcción Nuevas)	

CNEA	Sistema de Inspección Visual	ET-CN2200-04 Rev.:0 Página 15 de 21
-------------	-------------------------------------	--



	Comisión Nacional de Energía Atómica	
	Cilindro	Dibujó: Lujan Rodriguez Revisó: Ing. I. Capparelli Aprobó: Ing. G. Estévez
	Proyecto: Bandeja de Rotación Automática PPCC V-R Material: Acero AISI 304	
Escala: 1:1	División Robótica G4-y499 Centro, Combustibles Avanzados, Grupo Procesamiento de Ingeniería, IEda de Combustibles Nucleares	Fecha: 28/06/17

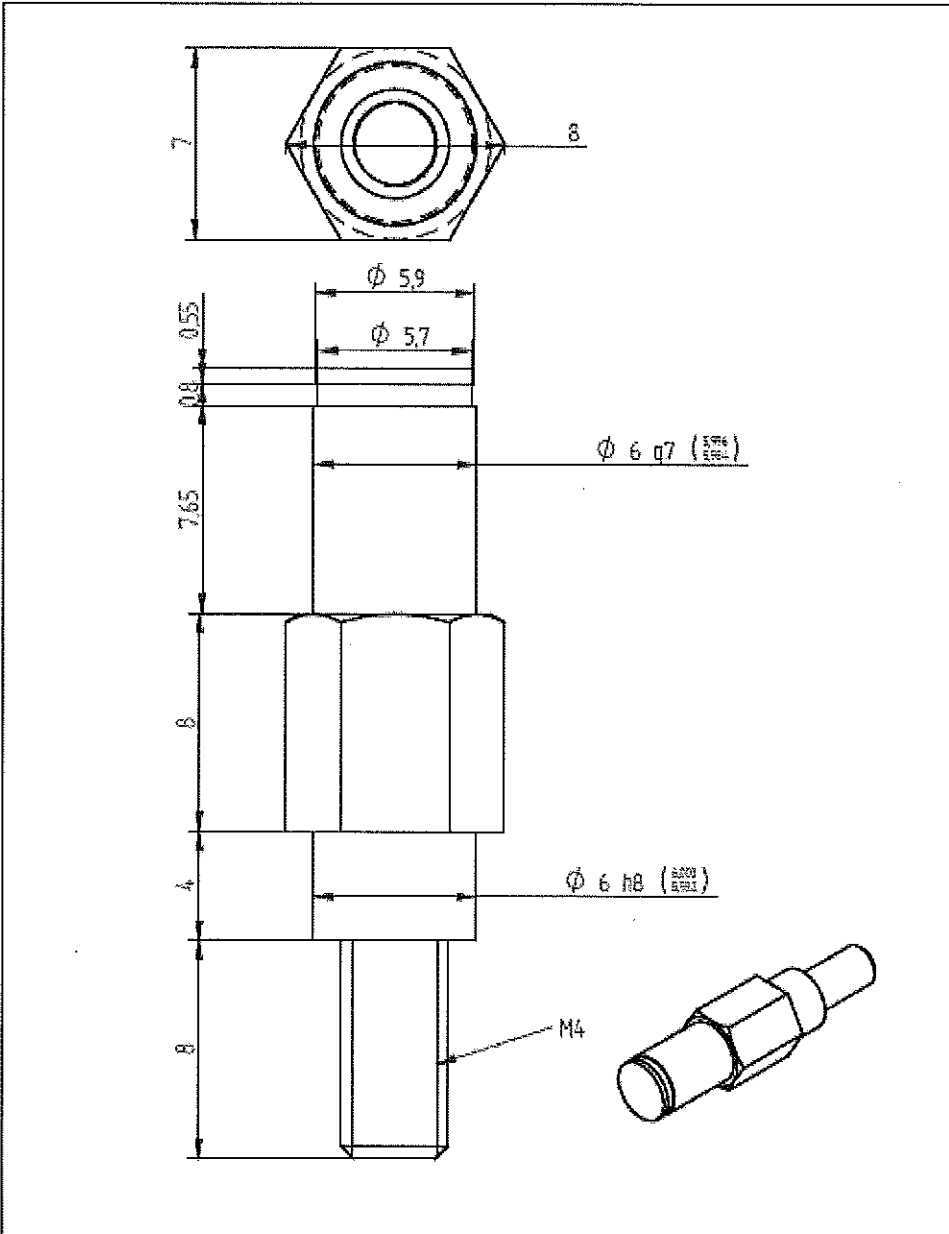
CNEA	Sistema de Inspección Visual	ET-CN2200-04 Rev.:0 Página 16 de 21
-------------	-------------------------------------	--



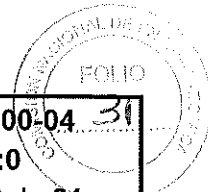
Rueda Dentada de Dientes Rectos
 Módulo: 0,5
 Cantidad de dientes: 19
 Diámetro Exterior: 105 mm
 Diámetro Primitivo: 9,5 mm
 Material: Acero SAE 1045
 Sin chavetero

	Comisión Nacional de Energía Atómica	
	Engranaje B	
	Dibujó: Lujan Rodríguez	Revisó: Ing. I. Capparelli
	Proyecto: Bandeja de Rotación Automática PPCC V-R	Material: Acero SAE 1045
	Escala: 5:1	Dirección Robótica (GAP)/MNE Depto. Combustibles Avanzados, Grupo Procesamiento de Indígenas, IECIA de Combustibles Nucleares

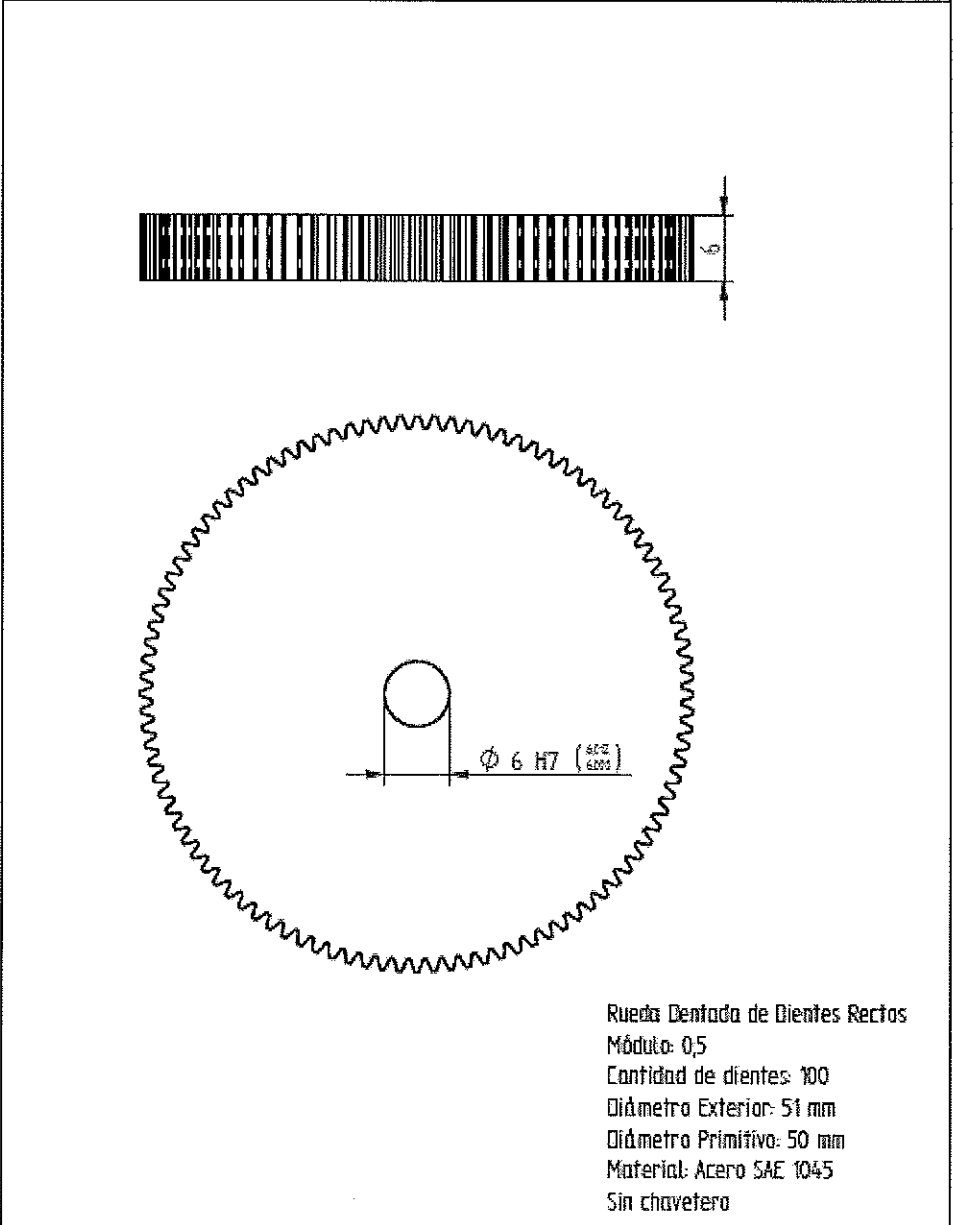
CNEA	Sistema de Inspección Visual	ET-CN2200-04 Rev.:0 Página 17 de 21
-------------	-------------------------------------	--



	Comisión Nacional de Energía Atómica	
	Tuerca Portaengranaje	Dibujo: Lujan Rodriguez Revisó: Ing. I. Capparelli Aprobó: Ing. G. Estévez
	Proyecto: Bandeja de Rotación Automática PPCC V-R1 Material: Bronce Latón	
Escala: 5:1	División Robótica I&A/ANP Grupo Combustibles Avanzados Grupo Procesamiento de Inígenas I&A de Combustibles Nucleares	Fecha: 28/06/17

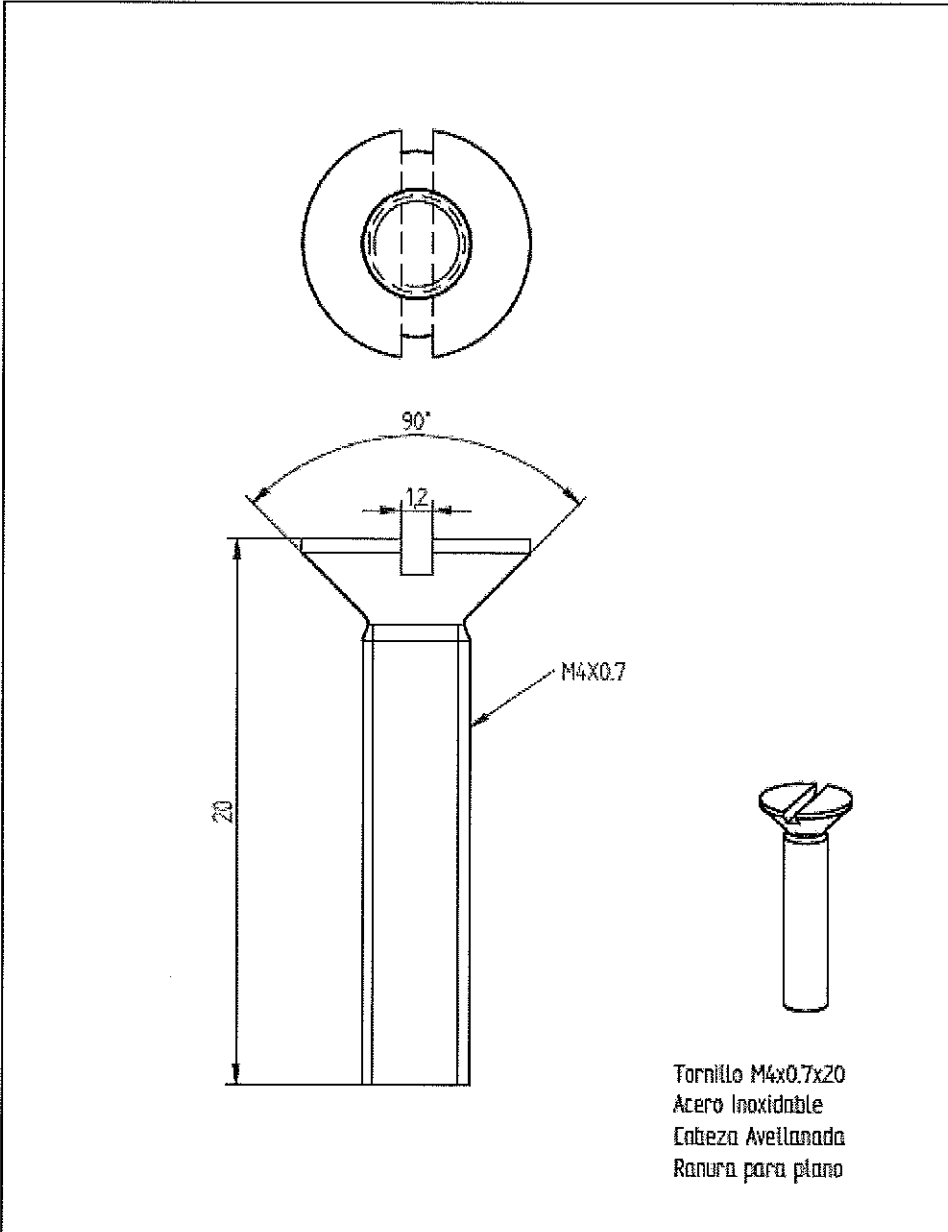


CNEA	Sistema de Inspección Visual	ET-CN2200-04 31 Rev.:0 Página 18 de 21
-------------	-------------------------------------	---



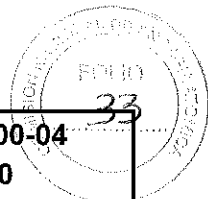
Rueda Dentada de Dientes Rectos
 Módulo: 0,5
 Cantidad de dientes: 100
 Diámetro Exterior: 51 mm
 Diámetro Primitivo: 50 mm
 Material: Acero SAE 1045
 Sin chavetero

	Comisión Nacional de Energía Atómica	
	Engranaje de Transmisión	
	Dibujó: Lujan Rodríguez	Revisó: Ing. I. Capparelli
	Proyecto: Bandeja de Rotación Automática PPEC V-R	Aprobó: Ing. G. Estévez
	División Robótica (EAP)PNE Grupo Combustibles Avanzados, Grupo Procesamiento de Inorgánicos, (EAP) de Combustibles Nucleares	Material: Acero SAE 1045
Escala: 2:1	Fecha: 28/06/17	



Tornillo M4x0.7x20
 Acero Inoxidable
 Cabeza Avellanada
 Ranura para plano

	Comisión Nacional de Energía Atómica	
	M4x20 Cabeza Avellanada	Dibujó: Lejan Rodríguez Revisó: Ing. I. Capparelli Aprobó: Ing. G. Estévez
	Proyecto: Bandeja de Rotación Automática PPEC V-R Material Acero Inoxidable	
Escala: 2:1	División Robótica -GAsyMR Depto. Combustibles Avanzados, Grupo Procesamiento de Investigación, Área de Combustibles Nucleares	Fecha: 28/06/17




Repuestos		
Item	Nombre	Cantidad
2	Rodamiento SKF HK 0609	4
5	Cilindro	4
6	Tuerca Portaengranajes	5
7	Anillo Seeger DN6 DIN 471	10
8	Arandela	10
9	Engranaje A	6
13	M4x20 Cabeza Avellanada	10

NOTA:
Los números de Item se corresponden con aquellos que identifican las partes de la vista explotada del conjunto en el plano "Bandeja explotado ISO"

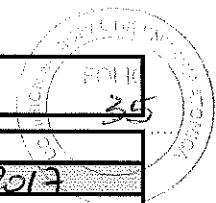
	Comisión Nacional de Energía Atómica	
	Tabla de Repuestos	Dibujó: Lujan Rodriguez
		Revisó: Ing. I. Capparelli
	Aprobó: Ing. G. Estévez	
	Proyecto: Bandeja de Rotación Automática FPCC V-R	Material
Escala: 1:1	Dirección Robótica ISA/WRN Centro Científico Argentino de Investigaciones de Combustibles Nucleares	Fecha: 28/06/17

Piezas Totales		
Item	Nombre	Cantidad
1	Grilla Frontal	1
2	Rodamiento SKF HK 0609 l ¹	52
3	Grilla Trasera	1
4	Placa Base	1
5	Cilindro (*)	28
6	Tuerca Portaengranajes l ¹	29
7	Anillo Seeger DN6 DIN 471 l ¹	34
8	Arandela (*)	33
9	Engranaje A l ¹	54
11	Engranaje B	1
12	Engranaje de Transmisión	1
13	M4x20 Cabeza Avellanada l ¹	20

NOTAS:
 (*) La cantidad de las piezas indicadas incluye los repuestos.
 (**) El ítem N° 10 Motor y mounting plate no figura en esta tabla ya que solamente se encuentra en la vista explotada a modo ilustrativo. El mismo es provisto e integrado por parte de CNEA

	Comisión Nacional de Energía Atómica	
	Tabla de Piezas Totales	Dibujó: Lujan Rodriguez Revisó: Ing. I. Capparelli Aprobó: Ing. G. Estévez
	Proyecto: Bandeja de Rotación Automática PPCC V-R	Material
Escala: 1:1	<small> División Robótica (RA)/MRE Grupo Construcción Avanzada, Grupo Procesamiento de Investigación (Ech) de Energías Nucleares </small>	Fecha: 28/06/17

ANEXO B - PLANILLA DE COTIZACIÓN



Procedimiento de selección:

Tipo:	COMPARACION DE COTIZACIONES	Nº:	45/2017
Clase:	ETAPA UNICA NACIONAL		
Modalidad:	SIN MODALIDAD		
Expediente:	F-092-2017		
Rubro:	815 - FABRICACION DE PIEZAS Y EQUIPOS		

Objeto de la contratación:

FABRICACION DE SISTEMA DE INSPECCION VISUAL

RENLÓN Nº	CANTIDAD	UNIDAD DE MEDIDA	CÓDIGO	DESCRIPCIÓN	IMPORTE UNITARIO	IMPORTE TOTAL
1	1	UNID.	439	FABRICACION DE BANDEJA DE RODILLOS DE ROTACION		
					TOTAL	

SON PESOS.....
(EN LETRAS)

OFERENTE:	
Nº CUIT:	
TEL. DE CONTACTO:	
E-MAIL:	
PLAZO DE MANTENIMIENTO DE OFERTA:	
PLAZO DE ENTREGA:	
LUGAR DE ENTREGA:	
FIRMA	ACLARACION Y CARÁCTER DEL FIRMANTE



PLIEGO ÚNICO DE BASES Y CONDICIONES GENERALES PARA LA CONTRATACION DE BIENES Y SERVICIOS POR EL REGIMEN APROBADO POR RESOLUCIÓN PRESIDENCIAL C.N.E.A. Nº 310/2015.

INDICE

1. OBJETO Y ÁMBITO DE APLICACIÓN2

2. PLAZOS2

3. VALOR DEL PLIEGO Y COMUNICACIONES2

4. PEDIDOS DE ACLARACIONES2

5. GARANTÍAS3

6. EXCEPCIONES A LA OBLIGACIÓN DE PRESENTAR GARANTÍAS4

7. DEVOLUCION DE GARANTÍAS5

8. REQUISITOS FORMALES PARA LA PRESENTACION DE LAS OFERTAS5

9. DEFECTOS DE FORMA6

10. EFECTOS DE LA PRESENTACION DE LA OFERTA6

11. CONTENIDO DE LA OFERTA6

12. MUESTRAS7

13. INFORMACIÓN y DOCUMENTACIÓN DEL OFERENTE PARA SER HOMOLOGADO EN EL REGISTRO DE PROVEEDORES CAREM7

14. DOCUMENTACIÓN REGISTRADA8

15. PLAZO DE MANTENIMIENTO DE OFERTA8

16. APERTURA DE LAS OFERTAS8

17. CAUSALES DE INADMISIBILIDAD Y DESESTIMACION DE OFERTAS8

18. ERRORES DE COTIZACION9

19. EVALUACIÓN DE OFERTAS9

20. DESEMPATE DE OFERTAS9

21. ADJUDICACION10

22. ORDEN DE COMPRA O CONTRATO10

23. OBLIGACIONES DEL ADJUDICATARIO10

24. NORMAS APLICABLES11

25. MORA EN EL CUMPLIMIENTO11

26. PENALIDADES POR INCUMPLIMIENTO DEL CONTRATO11

27. FACULTADES DE AUMENTO O PRORROGA12

28. RECEPCION PROVISIONAL Y DEFINITIVA12

29. CASO FORTUITO O FUERZA MAYOR12

30. RESCISIÓN DEL CONTRATO12

31. AFECTACIÓN DE LAS MULTAS13

32. FACTURACION13

33. ANTICORRUPCIÓN13

34. REQUISITOS MINIMOS QUE DEBEN CONTENER LOS PLIEGOS DE BASES Y CONDICIONES PARTICULARES14

35. COMPETENCIA15

36. NOTIFICACIONES15

PLIEGO ÚNICO DE BASES Y CONDICIONES GENERALES PARA LA CONTRATACION DE BIENES Y SERVICIOS POR EL REGIMEN APROBADO POR RESOLUCION PRESIDENCIAL C.N.E.A. N° 310/2015.



1. OBJETO Y ÁMBITO DE APLICACIÓN

Las normas contenidas en el presente constituyen el PLIEGO ÚNICO DE BASES Y CONDICIONES GENERALES para la contratación de bienes y servicios que celebre la Comisión Nacional de Energía Atómica (C.N.E.A.) a través de la Gerencia de Área CAREM para el diseño, construcción y puesta en marcha del Prototipo de Reactor CAREM conforme lo establecido por la Ley N°26.566 (Art. 10 y 17) dentro del RÉGIMEN DE COMPRAS Y CONTRATACIONES DE BIENES, OBRAS Y SERVICIOS, aprobado por Resolución Presidencial C.N.E.A. N° 310/2015.

2. PLAZOS

Los plazos establecidos en el presente Pliego se computarán por días hábiles administrativos, salvo expresa disposición de la Cláusulas Particulares y/o Especificaciones Técnicas.

3. VALOR DEL PLIEGO Y COMUNICACIONES

El valor del pliego será determinado en el Pliego de Condiciones Particulares.

Las comunicaciones que se realicen entre C.N.E.A y los interesados, oferentes o adjudicatarios, podrán llevarse a cabo personalmente, por correo electrónico, por fax, por carta certificada con aviso de retorno, por carta documento, o telegrama colacionado con aviso de retorno, dirigida a la dirección de correo electrónico, número de fax o domicilio indicado por los interesados, oferentes o adjudicatarios declarados en su presentación.

En su primera presentación, los interesados u oferentes deberán constituir domicilio especial de notificación, en donde se tendrán por válidas y fehacientemente notificadas todas las comunicaciones que se practiquen por C.N.E.A.

La indicación del domicilio, fax o correo electrónico de C.N.E.A, efectuada en el Pliego de Condiciones Particulares y Especificaciones Técnicas a los fines de un procedimiento de selección, determina que únicamente serán válidas las comunicaciones que los interesados, oferentes o adjudicatarios realicen en el mismo.

4. PEDIDOS DE ACLARACIONES

Las consultas al Pliego de Condiciones Particulares deberán efectuarse por escrito ante C.N.E.A o en el lugar que se indique en el citado pliego.

No se aceptarán consultas telefónicas y no serán contestadas aquéllas que se presenten fuera de término.

Las consultas podrán ser efectuadas hasta setenta y dos (72) horas antes de la fecha fijada para la apertura como mínimo, salvo que el Pliego de Condiciones Particulares estableciera un plazo distinto.

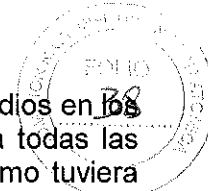
Si a criterio de C.N.E.A la consulta es pertinente y contribuye a una mejor comprensión e interpretación del Pliego en cuestión, se procederá a elaborar una circular aclaratoria, y comunicarla en forma fehaciente, con veinticuatro (24) horas como mínimo de anticipación a la fecha de apertura, a todas las personas que hubiesen retirado el pliego o a las que lo hubiesen comprado en los casos en que corresponda y al que hubiere efectuado la consulta que origina la circular, asimismo deberá incluírseles como parte integrante del Pliego.

C.N.E.A podrá de oficio realizar las aclaraciones que sean pertinentes, debiendo comunicarlas, siguiendo el procedimiento mencionado precedentemente e incluirlas en el Pliego correspondiente.

En cuanto a las modificaciones del Pliego de Condiciones Particulares, del mismo modo que las aclaraciones, podrán derivar de consultas de los interesados o efectuarse de oficio por C.N.E.A, fijándose como límite para su procedencia, que no se altere el objeto de la contratación.

Cuando por la índole de la consulta practicada por un interesado, resulte necesario pedir informes o realizar verificaciones técnicas que demanden un plazo superior a cuarenta y ocho (48) horas contadas desde que se presentare la solicitud, C.N.E.A. tiene la facultad para posponer de oficio la fecha de apertura. El cambio de fecha de la apertura de ofertas será comunicado a todos

aquéllos a quienes se les hubiese comunicado el llamado, publicado en los mismos medios en los que se haya publicado el llamado por UN (1) día y notificado en forma fehaciente a todas las firmas que hayan retirado el Pliego o lo hayan adquirido en los casos en que el mismo tuviera costo.



5. GARANTÍAS

5.1. Clases:

- a) De mantenimiento de la oferta: Para el caso de ofertas que superen los PESOS TRESCIENTOS MIL (\$ 300.000) o el Pliego de Condiciones Particulares así lo disponga, se le requerirá a los oferentes presentar una garantía por el CINCO POR CIENTO (5%) del valor total de la oferta. En el caso de cotizar con alternativas, la garantía se calculará sobre el mayor valor propuesto.

En los casos de procedimientos de selección de etapa múltiple la garantía de mantenimiento de oferta será establecida en un monto fijo en el Pliego de Condiciones Particulares.

- b) De Cumplimiento de Contrato: DIEZ POR CIENTO (10%) del valor total de la adjudicación.
- c) Del producto: Para el caso de bienes, el proveedor deberá entregar una garantía escrita que asegure el buen funcionamiento del producto. Dicha garantía deberá cubrir, por el plazo que establezca el Pliego de Bases y Condiciones Particulares, desperfectos ó vicios de cualquier índole- incluidos los vicios ocultos-, lo que implicará su reparación sin costo alguno para CNEA o su eventual reemplazo en caso de no ser viable dicha reparación, o cuando la misma no resultare satisfactoria a criterio del AT requirente.

En el caso que se presentaren Garantías de Mantenimiento de Oferta cuyo importe resulte ser de hasta un VEINTE POR CIENTO (20%) inferior al monto total de la garantía de mantenimiento de oferta exigida, se aceptará la posterior integración en un plazo máximo de TRES (3) días hábiles a contar desde la fecha de la notificación. De no efectuarse la integración mencionada, se dará por desestimada la oferta.

Para todos los casos:

- d) Contragarantía, cuando se establezca en el Pliego de Bases y Condiciones Particulares, por el equivalente a los montos que reciba el adjudicatario en concepto de anticipo.

5.2. Formas de Constitución:

Las garantías a las que se refiere el artículo anterior podrán constituirse de las siguientes formas, o combinaciones de ellas:

- a) En efectivo, mediante depósito bancario en la cuenta oficial de C.N.EA., o giro postal o bancario.
- b) Con cheque certificado contra una entidad bancaria, con preferencia del lugar donde se realice el procedimiento de selección o del domicilio de la jurisdicción o entidad contratante. La jurisdicción o entidad deberá depositar el cheque dentro de los plazos que rijan para estas operaciones.
- c) Con títulos públicos emitidos por el Estado Nacional. Los mismos deberán ser depositados en una entidad bancaria a la orden de PRCG, identificándose el procedimiento de selección de que se trate. El monto se calculará tomando en cuenta la cotización de los títulos al cierre del penúltimo día hábil anterior a la constitución de la garantía en la Bolsa o Mercado correspondiente, lo que deberá ser certificado por las autoridades bancarias al recibir dicho depósito.

En caso de liquidación de los valores a que se refiere este inciso, se le impondrá cargo por los gastos que ello ocasione. El eventual excedente quedará sujeto a las disposiciones que rigen la devolución de garantías.

- d) Con aval bancario u otra fianza a satisfacción de la CNEA, constituyéndose el fiador en deudor solidario, liso, llano y principal pagador, con renuncia a los beneficios de división y excusión, en los términos del art. 1583 y concordantes del Código Civil y Comercial de la Nación, así como al beneficio de interpelación judicial previa.
- e) Con Seguro de Caucción mediante póliza correspondiente a la Compañía de Seguro que figure entre las 20 primeras del listado aprobado por la Superintendencia de Seguros de la Nación,

extendidas a favor de la CNEA y cuyas cláusulas se conformen con el modelo y la reglamentación que a tal efecto dicte la Secretaría de Hacienda dependiente del Ministerio de Economía y Finanzas de la Nación Argentina.

La póliza deberá indicar explícitamente:

- 1) Que el Asegurador se constituye irrevocablemente en fiador solidario, liso, llano y principal pagador de la garantía, hasta el importe y concepto que corresponda según la cláusula precedente, con renuncia a los beneficios de división y excusión.
- 2) Que la garantía permanecerá en pleno vigor y efecto aun cuando: b-1) CNEA y el Tomador acordaran cualquier variación en los términos de la Solicitud de Compra o en la extensión o naturaleza de las obras, servicios o suministros contratados; b-2) CNEA otorgare prórrogas al Tomador. b-3) el Tomador incurriera frente al Asegurador en cualquier omisión de pago.
- 3) Que el Asegurador notificará a CNEA cualquier omisión de pago en que incurriere el Tomador con una anticipación mínima de QUINCE (15) días respecto de la fecha en que dicha omisión pudiera determinar la caducidad o pérdida de vigencia de la póliza, en forma total o parcial. No se producirá la caducidad o pérdida de vigencia de la misma, en forma total o parcial, si el Asegurador no hubiera cumplido la obligación precedentemente descrita, hasta tanto transcurra el plazo fijado a partir de la fecha de notificación a CNEA.
- 4) Que el monto de la garantía no se encuentra limitado a las sumas que el Tomador adeude efectivamente a CNEA, ni a los daños y perjuicios ocasionados a CNEA si aquéllas a éstos fuesen inferiores al importe asegurado.
- 5) Que el Asegurador se compromete a no cambiar, alterar o anular ninguna de las condiciones del aseguramiento sin la previa y expresa aprobación de CNEA, responsabilizándose por los perjuicios que para CNEA pudieran producirse como consecuencia del incumplimiento de esta obligación.
- 6) Que la Garantía caducará de pleno derecho en el momento en que, habiendo sido otorgado el Certificado de Recepción de las Obras, Servicios o Suministros por CNEA, el Tomador haya satisfecho todas las obligaciones a su cargo.
- f) Todas las garantías, a excepción de la de mantenimiento de oferta -que deberá cubrir los plazos previstos en el pliego de condiciones particulares- garantizarán el total cumplimiento de las obligaciones contraídas, debiendo constituirse en forma independiente para cada contratación.

Asimismo, los documentos que conformen las garantías podrán ser presentados en fotocopia simple firmada en original por el oferente o su representante legal, la cual deberá ser ratificada en un término de CINCO DÍAS (5) HÁBILES presentando su original. Caso contrario, la garantía se tendrá por no constituida y el oferente será desestimado.

Cuando la cotización se hiciera en moneda extranjera el importe de la garantía se calculará sobre la base del tipo de cambio vendedor del Banco de la Nación Argentina vigente al cierre del día anterior a la fecha de constitución de la garantía.

6. EXCEPCIONES A LA OBLIGACIÓN DE PRESENTAR GARANTÍAS.

Salvo disposición en contrario, no será necesario presentar garantías en los siguientes casos:

- a) En la adquisición de publicaciones periódicas.
- b) En los casos establecidos dentro del marco del artículo 10.1 del RÉGIMEN DE COMPRAS Y CONTRATACIONES DE BIENES, OBRAS Y SERVICIOS DE LA GERENCIA DE ÁREA CAREM bajo la Ley 26.566, aprobado por Resolución Presidencial C.N.E.A. Nº 310/2015.
- c) En las contrataciones de avisos publicitarios.
- d) En las contrataciones de artistas o profesionales.
- e) Cumplimiento de la prestación dentro del plazo de integración de la garantía, salvo que la misma sea rechazada. En este caso, el plazo para la integración de la garantía se contará a partir de la comunicación fehaciente del rechazo y no desde la notificación de la orden de compra. Los elementos rechazados quedarán en caución y no podrán ser retirados sin, previamente, integrar la garantía que corresponda.

No obstante lo dispuesto, todos los oferentes y adjudicatarios contraen la obligación de hacer efectivos los importes de las garantías a requerimiento de PRCG, sin que puedan interponer reclamo alguno sino después de realizado el pago.

- f) En el procedimiento de Comparación de Cotizaciones.
- g) En aquellas contrataciones de bienes y servicios cuyos proveedores estén radicados en el exterior.
- h) En las locaciones, cuando C.N.E.A. actúe como locatario.

7. DEVOLUCION DE GARANTÍAS.

7.1. Serán devueltas:

a) DE OFICIO:

1. Las garantías de mantenimiento de oferta a los oferentes que no resulten adjudicatarios: dentro de los SESENTA (60) días de presentada la garantía de cumplimiento del contrato por el que haya sido adjudicado.
2. En el caso del artículo 112º del RÉGIMEN DE COMPRAS Y CONTRATACIONES DE BIENES, OBRAS Y SERVICIOS DE LA GERENCIA DE ÁREA CAREM bajo la Ley 26.566, aprobado por Resolución Presidencial C.N.E.A. Nº 310/2015, se devolverá la garantía a los oferentes que no resulten precalificados, en oportunidad de la apertura del sobre que contiene la oferta económica.
3. Las garantías de cumplimiento del contrato; una vez cumplido el mismo a satisfacción de la CNEA.

- b) A solicitud de los interesados, deberá procederse a la devolución parcial de las garantías de adjudicación en proporción a la parte ya cumplida del contrato, para lo cual se aceptará la sustitución de la garantía para cubrir los valores resultantes.

En los casos en que, luego de notificado fehacientemente, el oferente o adjudicatario no retirase las garantías, podrá reclamar su devolución dentro del plazo de NOVENTA (90) días a contar desde la fecha de la notificación. La falta de presentación dentro del plazo señalado por parte del titular del derecho, implicará la renuncia tácita del mismo a favor de CNEA, produciéndose su aceptación con el acto administrativo que ordene su ingreso patrimonial.

7.2. Acrecentamiento de valores.

No se abonarán intereses por los depósitos de valores otorgados en garantía.

En los casos que por la naturaleza de la garantía constituida la misma devengue intereses, éstos pertenecerán a sus titulares.

7.3. Resarcimiento integral.

PRCG tendrá derecho a intimar al oferente, adjudicatario o Proveedor -que haya incumplido alguna obligación- a que efectúe el depósito del importe de la multa o garantía perdida, en la cuenta bancaria oficial que se indique y dentro del plazo que a tal efecto le fije.

La ejecución de las garantías o la iniciación de las acciones destinadas a obtener el cobro de las mismas, no excluyen la aplicación de las multas que correspondieran o las acciones que se deban ejercer para obtener el resarcimiento integral de los daños que los incumplimientos de los oferentes o proveedores hubieren ocasionado.

8. REQUISITOS FORMALES PARA LA PRESENTACION DE LAS OFERTAS

- a) Las ofertas se presentarán en el lugar indicado en la Invitación a Cotizar hasta el día y hora fijados. Serán redactadas en idioma castellano, salvo indicación en contrario, y presentadas por duplicado o con la cantidad de copias que indique la Invitación a Cotizar, en sobre debidamente cerrado, en el cual figure el nombre del Oferente y la identificación de la Invitación a Cotizar. Se presentarán de conformidad con lo exigido en los Pliegos de Bases y Condiciones Generales y Particulares o en la Solicitud de Cotización, como constancia de su recepción el oferente podrá solicitar que se le extienda un recibo.
- b) Tanto el original como sus copias deberán estar firmados, en todas sus hojas, por el Oferente o su representante legal. En este último caso se agregará a la oferta el instrumento que

acredite la representación o personería invocada. El Oferente deberá salvar las enmiendas y raspaduras, si las hubiere.

- c) Los sobres, cajas o paquetes se presentarán perfectamente cerrados y contendrán en su cubierta, la identificación de la Invitación a Cotizar a la que corresponden y la identificación del Oferente.
- d) Con cada oferta deberá acompañarse, en los casos que corresponda, la Garantía de Mantenimiento de Oferta conforme al pliego de Condiciones Particulares, en caso que corresponda.
- e) Para el caso del procedimiento de Comparación de Cotizaciones, las ofertas podrán ser presentadas vía correo electrónico escaneadas con la firma del representante legal inscripto en el registro de Proveedores CAREM, con las formalidades que establezca el Pliego de Bases y Condiciones Particulares.

Se deberá agregar el recibo que acredite el pago del Pliego, en los casos que corresponda.

9. DEFECTOS DE FORMA

Cuando a criterio de CNEA, la oferta adoleciera de defectos formales, y siempre que éstos no afecten la esencia de la contratación, el oferente será intimado a subsanarlos dentro del plazo perentorio de tres (3) días, contados a partir del día siguiente de recibida dicha intimación. En caso de no proceder a su subsanación, la oferta será desestimada, sin más trámite.

10. EFECTOS DE LA PRESENTACION DE LA OFERTA

La presentación de la oferta, importa de parte del oferente el pleno conocimiento de toda la normativa que rige el llamado a contratación, la evaluación de todas las circunstancias, la previsión de sus consecuencias y la aceptación en su totalidad de las bases y condiciones estipuladas, significando el voluntario sometimiento al régimen jurídico que éste establece sin reserva de ninguna naturaleza y sin que pueda alegar en adelante el oferente su desconocimiento.

A tal efecto, se entenderá como normativa que rige a todas las contrataciones, lo establecido en el RÉGIMEN DE COMPRAS Y CONTRATACIONES DE BIENES, OBRAS Y SERVICIOS DE LA GERENCIA DE ÁREA CAREM bajo la Ley 26.566, aprobado por Resolución Presidencial C.N.E.A. Nº 310/2015, lo establecido por el presente Pliego y las estipulaciones que en cada caso establezcan los respectivos Pliegos de Condiciones Particulares y Especificaciones Técnicas, que formarán parte del contrato y se interpretarán de acuerdo con lo establecido por los artículos 959, 1021 y 1061 del Código Civil y Comercial de la Nación

11. CONTENIDO DE LA OFERTA

La oferta deberá especificar:

- a) El precio unitario y cierto, en números, con referencia a la unidad de medida establecida en las cláusulas particulares, determinado en la moneda de cotización y el total general de la propuesta, expresado en letras y números. En ambos casos, los precios deberán incluir el IVA.
- b) La cotización por cantidades netas y libres de envase y de gastos de embalaje, salvo que el Pliego de Bases y Condiciones Particulares previera lo contrario.
El proponente podrá formular oferta por todos los renglones o por algunos de ellos. Podrá también hacerlo por parte del renglón, pero sólo cuando así lo admita el Pliego de Bases y Condiciones Particulares o la solicitud de Cotización. Como alternativa, después de haber cotizado por renglón, podrá hacer una oferta económica menor por el total de los efectos ya propuestos o grupo de renglones, sobre la base de su adjudicación íntegra. Asimismo, las ofertas que se tendrán en cuenta para la comparación serán las ofertas base.
- c) El origen del producto cotizado. Si no se indicara lo contrario, se entiende que es de producción nacional.
- d) En aquellos casos en que se solicite la presentación de muestras, el tratamiento de las mismas se regirá por lo dispuesto en el Pliego Único de Bases y Condiciones Generales.
- e) PRCG podrá requerir que se incluya en la oferta, en sobre cerrado, la estructura de costos de los bienes, obras y/o servicios que se oferten.

12. MUESTRAS

Cuando en el Pliego de Condiciones Particulares se establezca la obligación de acompañar muestras, éstas podrán ser presentadas, como máximo, hasta el momento de iniciación del acto de apertura, salvo que dicho pliego estableciera un plazo distinto, en el lugar prefijado. La no presentación de las mismas podrá ser causal de desestimación del renglón ofertado.

Asimismo el oferente podrá presentar muestras que contribuyan a ilustrar su oferta, pero en ningún caso podrá reemplazar con ellas las especificaciones técnicas fijadas en el Pliego de Condiciones Particulares.

Las muestras deberán indicar en forma visible los datos del procedimiento de selección al que correspondan, fecha y hora de apertura de las ofertas y la identificación del oferente. Como constancia de su recepción se deberá incluir un recibo de las mismas junto con la oferta presentada, como así también se dejarán asentadas las mismas en el acta de apertura.

Las muestras correspondientes a los artículos adjudicados, quedarán en poder de C.N.E.A. para ser cotejadas con los que entregue oportunamente el adjudicatario. Cumplido el contrato, quedarán a disposición del adjudicatario por el plazo de un (1) mes a contar desde la última conformidad de recepción. De no procederse a su retiro, vencido el plazo estipulado precedentemente, las muestras pasarán a ser propiedad de C.N.E.A., sin cargo. En esos casos C.N.E.A queda facultada para resolver sobre el uso, venta o destrucción de las mismas, en este último caso cuando no tuvieren aplicación alguna.

Las muestras presentadas por aquellos oferentes que no hubiesen resultado adjudicatarios quedarán a su disposición para el retiro hasta un (1) mes después de la comunicación efectuada de que las mismas están a disposición del oferente. En el caso en que no pasaran a retirarlas en el plazo fijado se utilizará el procedimiento citado en el párrafo anterior.

Cuando las muestras sean "sin cargo", el oferente lo hará constar en la documentación respectiva.

13. INFORMACIÓN y DOCUMENTACIÓN DEL OFERENTE PARA SER HOMOLOGADO EN EL REGISTRO DE PROVEEDORES CAREM

13.1 Registro de Proveedores (Homologación básica).

Previamente o en el momento de presentar la oferta, los interesados deberán entregar la documentación requerida para la homologación en el Registro de proveedores del CAREM. La misma deberá ser enviada en sobre separado indicando como Destinatario: Registro de Proveedores CAREM.

a) *Oferentes No Inscriptos:*

Los oferentes que no se encuentren inscriptos en el Registro de Proveedores CAREM, deberán ingresar al sitio web del Proyecto CAREM <http://carem-f.cnea.gov.ar/fideicomiso-carem> y descargar los formularios de inscripción, los cuales deberán ser completados y presentados con la documentación respaldatoria correspondiente en las oficinas de compras CAREM.

Aquellos oferentes que al momento de la apertura no estuvieran inscriptos o la documentación presentada estuviese incompleta, el Registro de Proveedores procederá a realizar el pedido de la documentación faltante, la cuál deberá ser presentada dentro los 5 días hábiles de recibido el pedido de documentación,. En caso de no finalizar la homologación en el plazo estipulado la oferta presentada quedara desestimada, pudiéndose continuar con la inscripción para futuras contrataciones.

Formularios:

FO-CAREM250-1 Homologación Registro de Proveedor (Persona Física).

FO-CAREM250-2 Homologación Registro de Proveedor (Persona Jurídica).

b) *Oferentes Inscriptos:* los interesados en participar en procedimientos de selección que ya estuvieran inscriptos en el Registro de Proveedores CAREM, deberán presentar junto con la oferta los datos incorporados en el sistema que hubieren variado, debiendo actualizarlos en la misma forma prevista para la presentación original.

El proveedor inscripto en el Registro de proveedores CAREM, tendrá la obligación de mantener actualizada la información.



Será desestimada la oferta, sin posibilidad de subsanación, si fuera formulada por personas que no estuvieran incorporadas al Registro de proveedores CAREM a la fecha de comienzo del período de evaluación de las ofertas.

Impositiva: Los interesados en contratar con C.N.E.A a través de la GERENCIA DE ÁREA CAREM (para el diseño, construcción y puesta en marcha del prototipo CAREM25), por el RÉGIMEN DE COMPRAS Y CONTRATACIONES DE BIENES, OBRAS Y SERVICIOS DE LA GERENCIA DE ÁREA CAREM bajo la Ley 26.566, aprobado por Resolución Presidencial C.N.E.A. N° 310/2015, por montos que superen los PESOS TRESCIENTOS MIL (\$300.000.-), deberán contar con el **CERTIFICADO FISCAL PARA CONTRATAR** vigente al momento de la adjudicación, conforme a Resolución General 1814/05 de la A.F.I.P.

13.2 Información para Análisis técnico:

Cuando el objeto de la contratación requiera un análisis técnico del proveedor, el pliego de bases y condiciones particulares establecerá la documentación a presentar.

14. DOCUMENTACIÓN REGISTRADA

La obligatoriedad de presentación de la documentación dispuesta en el artículo anterior formará parte del legajo individual de la persona física o jurídica que al efecto lleva el Registro de Proveedores CAREM. Los datos consignados en dicho registro deberán ser actualizados cada dos (2) años de la fecha de presentación original o cuando la misma haya variado.

15. PLAZO DE MANTENIMIENTO DE OFERTA

Los oferentes deberán mantener las ofertas por el término que se fije en el Pliego de Bases y Condiciones Particulares, contado a partir de la fecha del Acto de Apertura. Si no se manifiesta en forma fehaciente su voluntad de no renovar la oferta, con una antelación mínima de DIEZ (10) días al vencimiento del plazo, aquélla se considerará prorrogada automáticamente por un lapso igual al inicial, salvo que el Pliego de Bases y Condiciones Particulares disponga otro distinto y así sucesivamente.

16. APERTURA DE LAS OFERTAS

En el lugar, día y hora determinados para celebrar el acto de apertura, se procederá a realizarlo en presencia de los funcionarios de la Oficina de Compras CAREM (PRCOC) designados y de todos oferentes que desearan asistir.

A partir de la hora fijada como término para la recepción de las ofertas no podrán admitirse otras, aún cuando el acto de apertura no se haya iniciado.

Si el día señalado para la apertura de las ofertas fuere inhábil, el acto tendrá lugar el día hábil siguiente a la misma hora. Ninguna oferta presentada en término podrá ser desestimada en el Acto de Apertura. Las que sean observadas se agregarán al expediente para su análisis por la autoridad competente.

El Acta de apertura de ofertas deberá contener:

- a) Número de orden asignado a cada oferta.
- b) Nombre de los oferentes
- c) Montos de las ofertas.
- d) Montos y formas de la garantía acompañadas.
- e) Las observaciones que se formulen

El acta será firmada por los funcionarios designados al efecto y por los oferentes presentes que deseen hacerlo.

17. CAUSALES DE INADMISIBILIDAD Y DESESTIMACION DE OFERTAS

Será declarada inadmisibile la oferta en los siguientes supuestos:

- a) Que la oferta económica no estuviere firmada por el oferente o su representante legal.
- b) Que careciere de la garantía exigida, o no lo hiciera en la forma debida, o la misma fuera insuficiente en más de un VEINTE POR CIENTO (20%) del monto correcto.
- c) Que fuera formulada por personas inhabilitadas y/o suspendidas para contratar con el Estado Nacional y/o las comprendidas en los Artículos 43° y 44° del RÉGIMEN DE COMPRAS Y

- d) Que contuviere condicionamientos, entendiéndose los mismos por condiciones que la oferta pone a cargo del licitante o de terceros, o cuando fuera confeccionada en contradicción con las regulaciones legales del RÉGIMEN DE COMPRAS Y CONTRATACIONES DE BIENES, OBRAS Y SERVICIOS DE LA GERENCIA DE ÁREA CAREM bajo la Ley 26.566, aprobado por Resolución Presidencial C.N.E.A. N° 310/2015 o sin respetar los pliegos de bases y condiciones.
- e) Que tuviere raspaduras o enmiendas en el precio, cantidad, plazo de entrega o alguna otra parte que hiciere a la esencia del contrato y no estuvieren debidamente salvadas.
- f) Que incurriere en otras causales de inadmisibilidad que expresa y fundadamente el Pliego Único de Bases y Condiciones Generales hubiere previsto como tales.

18. ERRORES DE COTIZACION

En todos los casos en que se detecte un error en los montos totales cotizados, bien sea por renglón, por grupo de renglones o por el total general de la oferta, se tomará como válido el precio unitario cotizado.

Si como consecuencia de la aplicación de la solución establecida en el presente artículo el monto de la garantía de mantenimiento de oferta acompañada deviniera insuficiente, el organismo contratante intimará al oferente a integrar el valor correspondiente dentro del término de DOS (2) días de notificado, como mínimo, salvo que en el pliego de bases y condiciones particulares o en las bases del llamado se fijara un plazo mayor.-

Todo otro error en la cotización denunciado por el oferente o detectado por el organismo contratante, de oficio o por intervención de terceros, antes de la adjudicación, producirá la desestimación de la oferta en los renglones pertinentes, con pérdida de la garantía de mantenimiento de la oferta en la proporción que corresponda.

19. EVALUACIÓN DE OFERTAS

El Sector de Evaluación de Ofertas (PRCEO) emitirá un Acta de Evaluación de Ofertas debidamente fundada de carácter no vinculante, mediante el cual proporcionará el análisis de los aspectos formales, de calidad y objetivos necesarios para determinar el criterio de adjudicación con el cual concluya el procedimiento de selección.

Si existieren ofertas inadmisibles se explicitará los motivos, fundándolos en las disposiciones pertinentes. Si hubiera ofertas manifiestamente inconvenientes, deberá explicitar los fundamentos para excluirlas del orden de mérito.

Respecto de las ofertas que resulten admisibles y convenientes, deberá considerar los factores previstos por el Pliego de Bases y Condiciones Particulares para la comparación de las ofertas y la incidencia de cada uno de ellos.

El Acta de evaluación deberá publicarse en la página Web del Proyecto CAREM y notificarse a los oferentes. Estos podrán impugnarla dentro de los TRES (3) días, contados a partir los de notificados. Durante ese término el expediente se pondrá a disposición de los oferentes para su vista.

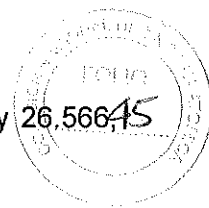
20. DESEMPATE DE OFERTAS

En caso de igualdad de precios de ofertas, se solicitará los oferentes, que por escrito y dentro del plazo común que se les fije, formulen una mejora de precios.

El silencio por parte del oferente invitado a mejorar se considerará como que mantiene su oferta.

De subsistir el empate, se procederá al sorteo público de las ofertas empatadas. Para ello se deberá fijar día, hora y lugar de sorteo público y notificarse por medio fehaciente a los oferentes llamados a desempatar. El sorteo se realizará en presencia de los interesados, si asistieran, y se labrará el acta correspondiente.

Asimismo, para el caso en que todos los oferentes hayan resultado desestimados por oferta económica excesiva, cualquiera sea el procedimiento de contratación elegido, se les podrá solicitar a dichos oferentes una mejora en sus ofertas económicas. Las mismas deberán presentarse en los términos del artículo 85° del RÉGIMEN DE COMPRAS Y CONTRATACIONES



21. ADJUDICACION

La adjudicación deberá recaer en la oferta más conveniente para C.N.E.A., teniendo en cuenta el precio, la calidad, la idoneidad, solvencia económica del oferente y demás condiciones de la misma, debiéndose emitir dentro del plazo de mantenimiento de oferta la respectiva orden de compra, perfeccionándose el contrato al producirse la notificación de aquélla, al adjudicatario. Cuando se trate de la compra de un bien o de la contratación de un servicio estandarizado o uno de uso común cuyas características técnicas puedan ser inequívocamente especificadas e identificadas, se entenderá, en principio, por oferta más conveniente aquélla de menor precio.

La adjudicación será aprobada en forma fundada según lo establecido en el Anexo II- Jurisdiccional del RÉGIMEN DE COMPRAS Y CONTRATACIONES DE BIENES, OBRAS Y SERVICIOS DE LA GERENCIA DE ÁREA CAREM bajo la Ley 26.566, aprobado por Resolución Presidencial C.N.E.A. N° 310/2015, y será notificada fehacientemente al adjudicatario y al resto de los oferentes dentro de los TRES (3) días hábiles de dictado el acto respectivo.

22. ORDEN DE COMPRA O CONTRATO

Dentro del plazo de mantenimiento de la oferta, se emitirá la orden de compra y su notificación al adjudicatario producirá el perfeccionamiento de la contratación, siempre y cuando el contratista no observe o rechace la misma en el plazo otorgado a tal efecto.

La orden de compra deberá contener, básicamente, -además de la identificación del expediente de compra y del tipo de contratación- el plazo de su vencimiento, el detalle de los elementos adjudicados, de corresponder la ET asociada, el precio unitario y el total, las condiciones del pago, el lugar, forma y plazo de entrega de los bienes adquiridos y la oferta.

El oferente tendrá un plazo de TRES (3) días para observar la Orden de Compra, en caso de tratarse de bienes o servicios. Cumplido ese lapso se considerará que la misma está aceptada en todos sus términos y no podrán alegarse errores, omisiones o inexactitudes en la factura de la misma.

En estos casos, los renglones serán adjudicados a la oferta más conveniente, siempre y cuando ésta no supere el monto del VEINTE POR CIENTO (20 %) del monto previsto para la contratación. Caso contrario, cuando todas las ofertas superen dicho porcentaje, se procederá a la baja de los renglones respectivos. El acto que así lo disponga, deberá fundarse.

Para obras y servicios, la orden de compra fijará la fecha de firma del instrumento contractual respectivo.

Si el adjudicatario no se presentare a suscribir el contrato en la fecha fijada, sin causa debidamente justificada, se considerará que ha desistido de su oferta, lo que acarreará las sanciones contempladas en el presente Pliego. Para el caso de incomparecencia justificada, se fijará una nueva y definitiva fecha a los mismos efectos que la anterior.

Para el caso de que el proveedor adjudicado rechazare la Orden de Compra, se procederá a la aplicación de la penalidad prevista en el inciso "a" artículo 41 de este Régimen y las sanciones estipuladas en el artículo 42, salvo que en atención a las circunstancias del caso puntual -las que deberán estar debidamente acreditadas en el expediente- se haga uso de la prerrogativa que otorga el artículo 67 del Régimen de Compras y Contrataciones de Bienes, Obras y Servicios de la Gerencia de Área CAREM. A estos efectos, PRCOE enviará a PRCDC el expediente de compra con la nota de rechazo del proveedor. Los actuados serán remitidos a PRCATL a los fines de que ésta confeccione el acto de Rescisión que deberá ser firmado por la misma autoridad que firmó el acto de aprobación. Posteriormente, se procederá a notificar al proveedor que la orden de compra ha sido rescindida.

Por último se notificará a PRCOE para que continúe con el trámite correspondiente con el siguiente oferente en orden de mérito.

23. OBLIGACIONES DEL ADJUDICATARIO

El adjudicatario deberá cumplir con las siguientes obligaciones:



- a) Garantía de cumplimiento del contrato. El adjudicatario deberá integrar la garantía de cumplimiento del contrato dentro del término de CINCO (5) días de recibida la orden de compra en su defecto, se le intimará en forma fehaciente a hacerlo en un plazo no mayor a TRES (3) días, vencido el cual se le rescindirá el contrato con la pérdida de la garantía de la oferta.

El adjudicatario podrá eximirse de presentar la garantía de cumplimiento del contrato, satisfaciendo la prestación dentro del plazo fijado en el párrafo anterior, salvo en el caso de rechazo de los bienes. En este supuesto el plazo para la integración se contará a partir de la comunicación fehaciente del rechazo. Los bienes rechazados quedarán en caución y no podrán ser retirados sin que previamente se integre la garantía que corresponda.

Si el adjudicatario rechazara la orden de compra o no constituyera la garantía de cumplimiento del contrato dentro del plazo fijado, PRCG podrá adjudicar la licitación al oferente que siga en el orden de mérito y así sucesivamente, sin perjuicio de la aplicación de las penalidades respectivas.

- b) Cumplimiento de la prestación. El adjudicatario deberá dar cumplimiento en tiempo y forma a su obligación de entregar los bienes o prestar los servicios, en un todo de acuerdo con lo establecido en el Pliego de Condiciones Particulares y las Especificaciones técnicas.

Los proveedores serán evaluados según el procedimiento operativo PO-CAREM25Q-14 - Evaluación de desempeño de los proveedores.

24. NORMAS APLICABLES

Para la correcta ejecución e interpretación de los contratos, se tendrá en cuenta el siguiente orden de prelación normativo:

- a) RÉGIMEN DE COMPRAS Y CONTRATACIONES DE BIENES, OBRAS Y SERVICIOS DE LA GERENCIA DE ÁREA CAREM bajo la Ley 26.566, aprobado por Resolución Presidencial C.N.E.A. N° 310/2015.
- b) Las disposiciones del presente Pliego de Bases y Condiciones Generales.
- c) El Pliego de Condiciones Particulares y Especificaciones Técnicas.
- d) La Orden de Compra y/o Contrato.
- e) La Oferta y las muestras que se hubieran acompañado.

25. MORA EN EL CUMPLIMIENTO

Las prórrogas concedidas para la entrega de bienes, según lo dispuesto en el artículo anterior, determinarán la aplicación de una multa por mora en el cumplimiento del contrato. Dicha multa será del UNO POR CIENTO (1%) del valor de lo satisfecho fuera del término originario del contrato por cada SIETE (7) días de atraso o fracción mayor de TRES (3) días.

Para el caso de la contratación de obras y/o servicios, cuyo cumplimiento tardío o defectuoso no puede ser ponderado bajo el concepto de "días de mora" o "término durante el cual se produce el incumplimiento", las cláusulas particulares determinarán el procedimiento a aplicar para el cálculo de las multas que pudieren corresponder.

En todos los casos y a los efectos de determinar el procedimiento de la multa, deberán considerarse parámetros objetivos mensurables.

Sin embargo, cuando las circunstancias especiales del caso así lo ameriten, y la mora se haya producido por circunstancias ajenas al proveedor que no configuren alguna de las causales del artículo 104° del RÉGIMEN DE COMPRAS Y CONTRATACIONES DE BIENES, OBRAS Y SERVICIOS DE LA GERENCIA DE ÁREA CAREM bajo la Ley 26.566, aprobado por Resolución Presidencial C.N.E.A. N° 310/2015, a solicitud del contratista, PRCG podrá determinar la eximición de dichas multas mediante acto fundado. Asimismo, deberá constar en el expediente la solicitud de eximición de multa por parte del proveedor y la prueba documental que demuestre los extremos alegados.

26. PENALIDADES POR INCUMPLIMIENTO DEL CONTRATO

Vencido el plazo de cumplimiento del contrato o de su prórroga, sin que los bienes fueran entregados o prestados los servicios de conformidad con bases contractuales la C.N.E.A. podrá

declarar rescindido el contrato sin necesidad de interpelación judicial o extrajudicial, con pérdida de la garantía de cumplimiento del contrato, sin perjuicio de ser responsable el proveedor por los daños y perjuicios que sufiere C.N.E.A con motivo de la celebración de un nuevo contrato con el mismo objeto. La rescisión del contrato y la consiguiente pérdida de la garantía de cumplimiento del contrato podrán ser totales o parciales, afectando en este último caso a la parte no cumplida de aquel.

27. FACULTADES DE AUMENTO O PRORROGA

- a) C.N.E.A. tendrá derecho a aumentar o disminuir el total adjudicado hasta un treinta por ciento (30%) del valor vigente, en los precios y condiciones pactados y con adecuación de los plazos respectivos.
- b) Prorrogar o renovar los contratos de cumplimiento sucesivo. La misma no procederá si se ha hecho uso de la prerrogativa establecida en el inciso a) del presente artículo. Los contratos se podrán prorrogar o renovar por un plazo menor o igual al determinado en el pliego de condiciones particulares, en las condiciones pactadas originalmente. Si los precios de mercado hubieren variado, PRCG realizará una propuesta al proveedor a los fines de adecuar los precios estipulados en el contrato original. En caso de no llegar a un acuerdo, no se hará uso de la prórroga. La instrumentación de la prórroga o renovación se hará mediante la firma de un Acta Acuerdo, y con la emisión de la orden de compra correspondiente.

28. RECEPCION PROVISIONAL Y DEFINITIVA

La recepción de las mercaderías y la contratación de servicios, tendrá carácter provisorio y los recibos y/o remitos que se firmen quedarán sujetos a la recepción definitiva.

Será responsable de la certificación de la recepción definitiva de bienes y de la contratación de servicios, la Comisión de Recepción, la cual deberá estar integrada por TRES (3) miembros que no hayan intervenido en el proceso previo a la adjudicación.

A los efectos de la conformidad definitiva, deberá procederse previamente a la confrontación de la prestación con las especificaciones del pedido con la muestra patrón o con la presentada por el adjudicatario y, en su caso, con los resultados de la prueba que fuere necesario realizar, además de lo que dispongan las cláusulas particulares.

La conformidad definitiva no libera al adjudicatario de las responsabilidades emergentes de vicios redhibitorios que se advirtieran durante el plazo de SEIS (6) meses, computados a partir de la conformidad definitiva, salvo que, por la índole de la prestación, en las cláusulas particulares se fijara un plazo mayor. El adjudicatario quedará obligado a efectuar las reposiciones o reparaciones correspondientes en el término y lugar que indique PRCG.

La Recepción Definitiva deberá realizarse dentro de los DIEZ (10) días de otorgada la Recepción Provisoria, salvo indicación en contrario en el Pliego de Bases y Condiciones Particulares, el que se contará a partir del día siguiente al de la fecha de entrega de los bienes y servicios.

29. CASO FORTUITO O FUERZA MAYOR

Las penalidades establecidas en el RÉGIMEN DE COMPRAS Y CONTRATACIONES DE BIENES, OBRAS Y SERVICIOS DE LA GERENCIA DE ÁREA CAREM bajo la Ley 26.566, aprobado por Resolución Presidencial C.N.E.A. N° 310/2015, no serán aplicadas cuando el incumplimiento de la obligación provenga de caso fortuito o de fuerza mayor, debidamente documentado por el interesado y aceptado por PRCG. La existencia de caso fortuito o de fuerza mayor que impida el cumplimiento de los compromisos contraídos por los oferentes o los adjudicatarios, deberá ser puesta en conocimiento de PRCG dentro de los TRES (3) días de producida o desde que cesaren sus efectos. Transcurrido dicho plazo no podrá invocarse el caso fortuito o la fuerza mayor.

30. RESCISIÓN DEL CONTRATO

Vencido el plazo de cumplimiento del contrato, o de sus prórrogas, sin que los bienes fueran entregados o prestados los servicios de conformidad, el mismo quedará rescindido de pleno derecho por la parte no cumplida, sin necesidad de intimación o interpelación judicial o extrajudicial, con la consiguiente pérdida de la garantía de cumplimiento del contrato, en la

proporción que correspondiere y en los casos que fuera exigible. Queda a salvo la facultad de PRCG para recibir bienes y servicios fuera del término contractual, por razones de oportunidad, mérito y conveniencia.

Para estos casos, la misma autoridad que haya aprobado la contratación procederá al dictado de la declaración formal de rescisión, salvo que el adjudicatario haya solicitado, antes del vencimiento y agotadas las posibilidades de nuevas prórrogas de acuerdo a lo dispuesto en el artículo 101 del Régimen de Compras y Contrataciones de la Gerencia de Área CAREM, la rehabilitación del contrato por la parte no cumplida. Dicha rehabilitación podrá ser acordada por única vez previo pago por el contratista, de una multa equivalente al DIEZ (10) por ciento del valor del contrato que se rehabilita. El contrato rehabilitado deberá cumplirse dentro de los mismos plazos y condiciones estipulados en su respectivo pliego.

Cuando proceda a la rescisión de un contrato por una causa justificada, no imputable al proveedor, este último tendrá derecho a que se le reconozcan los gastos en que probare haber incurrido con motivo del contrato. No se hará lugar a reclamación alguna en concepto de daños y perjuicios, lucro cesante o intereses de capitales requeridos para financiación.

C.N.E.A. tendrá derecho a resolver unilateralmente el contrato por culpa exclusiva del adjudicatario, sin que medie indemnización o reconocimiento de gastos, cualquiera fuere su naturaleza, en los siguientes casos:

- a) Por quiebra de la empresa o concurso preventivo, si dicha situación jurídica impidiera a la empresa cumplir con la prestación o servicio comprometido.
- b) Cuando a criterio de CNEA, el adjudicatario cometa fraude o negligencia grave en el cumplimiento del contrato.
- c) Cuando se efectúa transferencia de todo o parte del contrato, sin que la misma haya sido Denunciada y autorizada por C.N.E.A.

La rescisión operada, conforme con lo establecido en el presente, acarreará la pérdida de la garantía de cumplimiento de contrato.

31. AFECTACIÓN DE LAS MULTAS

Las multas o cargos que se formulen se afectarán en el orden siguiente:

- a) A las facturas emergentes del contrato, que estén a cobro o en trámite.
- b) A la correspondiente garantía.

32. FACTURACION

Las facturas, que deberán ajustarse a las normas de la AFIP, serán presentadas una vez recibida la conformidad de la recepción definitiva. La presentación de las facturas en la forma y en el lugar indicados por el Pliego de Bases y Condiciones Particulares determinará el comienzo del plazo fijado para el pago. En cada factura constará, como mínimo:

- a) Número y fecha de la Orden de Compra o Contratos a que corresponde.
- b) Número de expediente, tipo y número de actuación.
- c) Número y fecha de los remitos de entrega.
- d) Número, especificación e importe de cada renglón facturado.
- e) Importe total bruto de la factura.
- f) Monto y tipo de los descuentos si correspondiera.
- g) Importe neto de la factura.

El plazo para el pago de las facturas será de treinta (30) días corridos a partir de la presentación de las mismas, salvo que en el Pliego de Condiciones Particulares se establezca excepcionalmente uno distinto.

33. ANTICORRUPCIÓN

Será causal determinante del rechazo sin más trámite de la propuesta u oferta en cualquier estado de la contratación o de la rescisión de pleno derecho del contrato, dar u ofrecer dinero o cualquier dádiva a fin de que:



- a) Funcionarios o empleados públicos con competencia referida al procedimiento de selección de contrato hagan o dejen de hacer algo relativo a sus funciones.
- b) Funcionarios o personal con competencia referida al procedimiento de selección del contratante o contrato que hagan valer la influencia de su cargo ante otro funcionario o personal a fin de que éstos hagan o dejen de hacer algo relativo a sus funciones.
- c) Cualquier persona haga valer su relación o influencia sobre un funcionario o personal con la competencia descrita, a fin de que éstos hagan o dejen de hacer algo relativo a sus funciones.

Serán considerados sujetos activos de esta conducta quienes hayan cometido tales actos en interés del oferente y/o contratista directa o indirectamente, ya sea como representantes administrativos, socios, mandatarios, gerentes, factores, empleados, contratados, gestores de negocios, síndicos, o cualquier otra persona física o jurídica.

Las consecuencias de estas conductas ilícitas se producirán aun cuando se hubiesen consumado en grado de tentativa.

34. REQUISITOS MINIMOS QUE DEBEN CONTENER LOS PLIEGOS DE BASES Y CONDICIONES PARTICULARES

En los Pliegos de Bases y Condiciones Particulares deberán indicarse los requisitos esenciales del procedimiento de selección de que se trate y en especial:

- I) Nombre del Organismo contratante.
- II) Tipo, número, ejercicio, clase y modalidad del procedimiento de selección.
- III) Objeto de la contratación.
- IV) Lugar, plazo y horario de presentación de ofertas.
- V) Lugar, día y hora del acto de apertura de ofertas.
- VI) Especificaciones técnicas las que deberán consignar en forma clara e inconfundible:
 - a) Las características y especies de la prestación,
 - b) La calidad exigida y, en su caso, las normas de calidad que deben cumplir los bienes o servicios o satisfacer los proveedores.
 - c) Si los elementos deben ser nuevos, usados o reacondicionados.
 - d) Si se aceptarán tolerancias.

Para la reparación de aparatos, máquinas o motores podrán solicitarse repuestos denominados legítimos.

- VII) Criterio de evaluación y selección de las ofertas, ya sea mediante la inclusión de fórmulas polinómicas o la clara determinación de los parámetros que se tendrán en cuenta a dichos fines, tomando en consideración el grado de complejidad, el monto y el tipo de contratación a realizar.
- VIII) Requisitos que deberán reunir las compañías aseguradoras con el fin de preservar el eventual cobro del seguro de caución.
- IX) Cuando existan razones fundadas elegir la forma de garantía.
- X) Plazo de mantenimiento de la oferta.
- XI) Cantidad de copias en que los oferentes deben presentar sus ofertas.
- XII) Fijar la moneda de cotización y la moneda de pago.
- XIII) Establecer cuando la cotización no debe hacerse por cantidades netas y libres de envase y de gastos de embalaje.
- XIV) Dejar constancia cuando se admita formular oferta por parte del renglón.
- XV) Lugar de entrega de los bienes o de prestación de los servicios.
- XVI) Indicar si es necesario la presentación de muestras.
- XVII) Plazo en que se va a otorgar la recepción definitiva.
- XVIII) Forma y lugar de presentación de las facturas.
- XIX) Prever la opción a prórroga, cuando corresponda.

- XX) Estructura de costos / análisis de precio.
- XXI) Documentación impositiva y previsional.
- XXII) Cuando el procedimiento sea de etapa múltiple: factores que serán tenidos en cuenta para la evaluación de cada uno de los sobres y, en su caso, los coeficientes de ponderación relativa que se aplicarán a cada uno de ellos, sistemas que se aplicarán para la determinación de la oferta más conveniente, detalles de la carta de presentación que tienen que suministrar los oferentes, valor máximo del puntaje para cada factor que deba analizar la PRCEO y el puntaje mínimo para la precalificación, plazo en el que deberán ser resueltas las impugnaciones que se hubieran planteado al acta de precalificación, parámetros de evaluación para el sobre que contenga la oferta económica, monto de la garantía de mantenimiento de la oferta.

35. COMPETENCIA

La presentación de la oferta significará por parte de los oferentes, adjudicatarios y/o contratistas que ante cualquier situación judicial que se suscite, aceptan la competencia del Fuero Federal en lo Contencioso Administrativo en la Ciudad Autónoma de Buenos Aires.

36. NOTIFICACIONES

A los efectos de notificaciones, comunicaciones, emplazamientos o intimaciones, C.N.E.A fija como domicilio legal Av. Libertador 8250, Tercer piso (ala Correa) – Ciudad Autónoma de Buenos Aires.

Cuando la parte interesada tome vista del expediente, se deberá dejar constancia de tal situación en las actuaciones indicando la fecha en que se tomó vista y se tendrá por notificado el día de acceso al expediente.-

Las notificaciones cursadas por el ente o jurisdicción contratante mediante fax o correo electrónico se tendrán por notificadas el día en que fueron enviadas, sirviendo de prueba suficientes las constancias que tales medios generen para el emisor.