



Comisión Nacional de Energía Atómica



CAREM25



GERENCIA DE AREA CAREM

DEPARTAMENTO DE COMPRAS Y CONTRATACIONES CAREM

Por REGIMEN DE COMPRAS Y CONTRATACIONES DE BIENES, OBRAS Y SERVICIOS DE LA GERENCIA DE AREA CAREM bajo la Ley 26.566, aprobado por Resolución Presidencial C.N.E.A. N° 310/2015.

PLIEGO DE BASES Y CONDICIONES PARTICULARES

Procedimiento de selección:

Tipo	COMPARACIÓN DE COTIZACIONES	N°	16/2018
Clase:	ETAPA ÚNICA NACIONAL		
Modalidad:	SIN MODALIDAD		
Expediente:	F-031-2018		
Rubro:	248 – EQUIPOS Y ACCESORIOS DE ROBOTICA		

Objeto de la contratación:

ADQUISICIÓN DE COMPONENTES PARA HERRAMIENTAS DEL ROBOT

Retiro de Pliego:

Dirección	GERENCIA DE ÁREA CAREM DEPARTAMENTO DE COMPRAS Y CONTRATACIONES CAREM - Avda. del Libertador 8.250, 3° Piso – Ala Correa – C.A.B.A.
Web	http://carem-f.cnea.gov.ar/fideicomiso-carem
Plazo	De lunes a viernes de 10:00 a 13:00 Hs. y de 14:00 a 16:00 Hs. hasta 15 minutos antes de la fecha de apertura.

COSTO DE PLIEGO

SIN VALOR

VISITA A OBRA / INSTALACION

NO APLICA

Consultas y aclaraciones:

Dirección	GERENCIA DE ÁREA CAREM DEPARTAMENTO DE COMPRAS Y CONTRATACIONES CAREM - Avda. del Libertador 8.250, 3° Piso – Ala Correa – C.A.B.A.
E-mail	caremfc@cnea.gov.ar
Plazo	De lunes a viernes de 10:00 a 13:00 Hs. y de 14:00 a 16:00 Hs. hasta 3 días hábiles administrativos previos a la fecha del acto de apertura.

Presentación de ofertas:

Dirección	GERENCIA DE ÁREA CAREM DEPARTAMENTO DE COMPRAS Y CONTRATACIONES CAREM - Avda. del Libertador 8.250, 3° Piso – Ala Correa – C.A.B.A.
Plazo	De lunes a viernes de 10:00 a 13:00 Hs. y de 14:00 a 16:00 Hs. hasta el horario de apertura de ofertas.

Acto de Apertura de Ofertas:

Lugar	GERENCIA DE ÁREA CAREM DEPARTAMENTO DE COMPRAS Y CONTRATACIONES CAREM - Avda. del Libertador 8.250, 3° Piso – Ala Correa – C.A.B.A.
Fecha y Hora	02/05/2018 - 11:10 Hs.



Procedimiento de selección:	COMPARACIÓN DE COTIZACIONES	Nº	16 / 2018
Expediente:	F-031-2018		

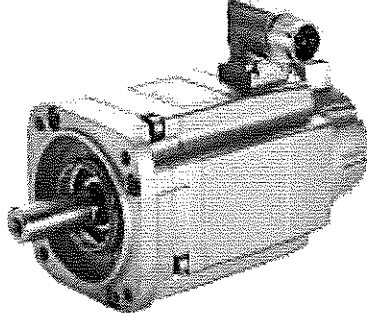
DETALLE

Renglón Nº	Cantidad	Unidad de medida	Descripción
1	1	UNID.	SERVO-MOTOR SIN REDUCTOR, CON FRENO Y ENCODER CON INTERFAZ DRIVE-CLIQ - 1FK7032-2AK71-1UB1
2	1	UNID.	SERVO-MOTOR CON REDUCTOR Y ENCODER CON INTERFAZ DRIVE-CLIQ - 1FK7032-2AK71-1UG0-Z V40
3	1	UNID.	SERVO-MOTOR SIN REDUCTOR Y CON ENCODER CON INTERFAZ DRIVE-CLIQ - 1FK7032-2AK71-1UA1
4	1	UNID.	CABLE DE POTENCIA DE SERVO MOTOR - 6FX8002-5CN01-1BA0
5	1	UNID.	CABLE DE INTERFAZ DRIVE-CLIQ DE SERVO MOTOR - 6FX5002-2DC10-1BA0
6	3	UNID.	CABLE DE POTENCIA DE SERVO MOTOR - 6FX8002-5CN01-1AD0
7	3	UNID.	CABLE DE INTERFAZ DRIVE-CLIQ DEL SERVO MOTOR - 6FX8002-2DC10-1AD0
8	1	UNID.	MÓDULO ELÉCTRICO DE MOTOR PARA INTERCAMBIADOR DE HERRAMIENTAS MASTER - CON. POTENCIA M23 6-PINS, CON. SEÑAL M23 17 PINS (9121-20-ED7-M)
9	2	UNID.	MÓDULO ELÉCTRICO DE MOTOR PARA INTERCAMBIADOR DE HERRAMIENTAS TOOL - CON. POTENCIA M23 6-PINS, CON. SEÑAL M23 17 PINS (9121-20-ED7-T)
10	1	UNID.	MÓDULO NEUMÁTICO PARA INTERCAMBIADOR DE HERRAMIENTAS MASTER DE 8 PUERTOS (9121-AE2-M)
11	1	UNID.	MÓDULO NEUMÁTICO PARA INTERCAMBIADOR DE HERRAMIENTAS TOOL DE 8 PUERTOS (9121-AE2-T)
12	1	UNID.	INTERCAMBIADOR RÁPIDO QC-76 CON SENSORES DE CIERRE/APERTURA Y PROXIMIDAD (MASTER). MÓDULOS: 9120-RF19-M (SEÑALES RF19); 9120-REP10-M (MOTOR REP10) (9120-076AM-RF19-REP10-SR)
13	3	UNID.	INTERCAMBIADOR RÁPIDO QC-76 (TOOL). MÓDULOS: 9120-RF19-T (SEÑALES RF19); 9120-REP10-T (MOTOR REP10) (9120-076FT-RF19-REP10)
14	1	UNID.	CONECTOR LADO MASTER PARA RF19 (90º) (1510-2312010-19)
15	3	UNID.	CONECTOR LADO TOOL PARA RF19 (90º) (1510-1312010-19)
16	1	UNID.	CONECTOR LADO MASTER PARA SA2 (90º) (1510-2312003-19)
17	3	UNID.	CONECTOR LADO TOOL PARA SA2 (90º) (1510-1312003-19)
18	2	UNID.	CONECTOR LADO TOOL PARA SA2 (RECTO) (1510-1312012-19)

El Pliego Único de Bases y Condiciones Generales para la contratación de bienes y servicios que celebre la Comisión Nacional de Energía Atómica a través de la Gerencia de Área CAREM bajo el Régimen aprobado por Resolución Presidencial de C.N.E.A. Nº 310/2015, se encuentra adjunto y podrá ser consultado por los interesados en la página de contrataciones (<http://carem-f.cnea.gov.ar/fideicomiso-carem/>).

Procedimiento de selección:	COMPARACIÓN DE COTIZACIONES	N° 10/2018
Expediente:	F-031-2018	

ANEXO A: ESPECIFICACIONES TÉCNICA.

Renglón 1	CANTIDAD: 1
SERVO-MOTOR SIN REDUCTOR, CON FRENO Y ENCODER CON INTERFAZ DRIVE-CLIQ - 1FK7032-2AK71-1UB1	
Información General	
Modelo / Número de parte:	1FK7032-2AK71-1UB1
Marca / Fabricante:	Siemens
Alternativo:	
Velocidad nominal	6000 rpm
Numero de polos	6
Torque nominal @ dt = 100K	0.8 Nm
Corriente Nominal	1.4 A
Torque Estatico @ dt = 60K	0.95 Nm
Torque Estatico @ dt = 100K	1.1 Nm
Corriente a rotor bloqueado @ dt = 60K	1.4 A
Corriente a rotor bloqueado @ dt = 100K	1.7 A
Momento de inercia del rotor	0.750 Kgcm ²
Eficiencia	88.0%
Índice de protección	IP65
Encoder	Resolver 15 bits con interfaz Drive-Cliq
Freno	Con freno
Eje	Con chavetero
	

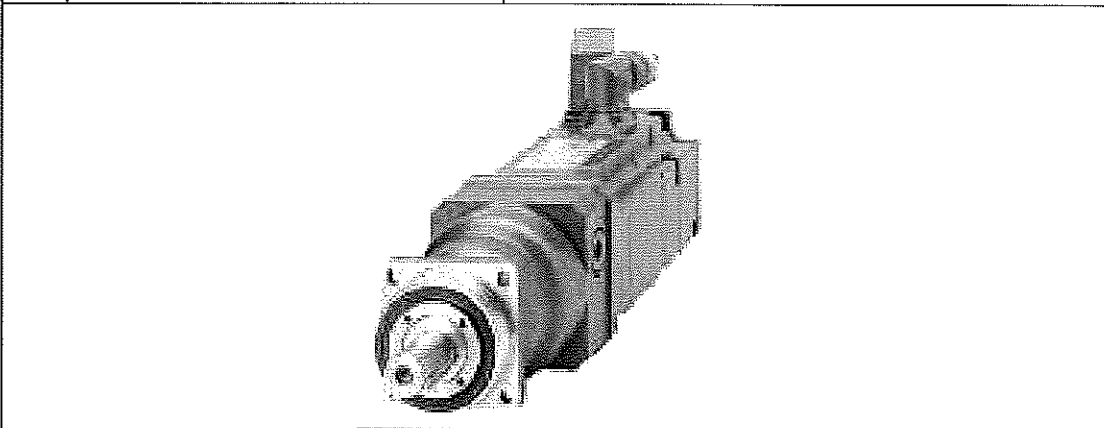
Procedimiento de selección:	COMPARACIÓN DE COTIZACIONES	Nº	16 / 201
Expediente:	F-031-2018		

Renglón 2 CANTIDAD: 1

SERVO-MOTOR CON REDUCTOR Y ENCODER CON INTERFAZ DRIVE-CLIQ - 1FK7032-2AK71-1UG0-Z V40

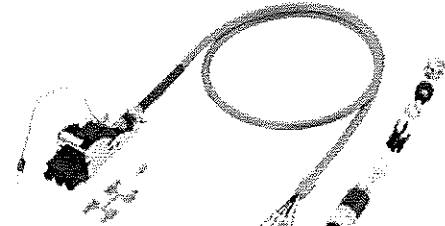
Información General

Motor	
Modelo / Número de parte:	1FK7032-2AK71-1UG0-Z V40
Marca / Fabricante:	Siemens
Alternativo:	
Velocidad nominal	6000 rpm
Numero de polos	6
Torque nominal @ dt = 100K	0.8 Nm
Corriente Nominal	1.4 A
Torque Estático @ dt = 60K	0.95 Nm
Torque Estático @ dt = 100K	1.1 Nm
Corriente a rotor bloqueado @ dt = 60K	1.4 A
Corriente a rotor bloqueado @ dt = 100K	1.7 A
Momento de inercia del rotor	0.930 Kgcm ²
Reductor	
Tipo	Planetario LP+
Código	LP 070-M01
Reducción	5
Torque de salida	18 Nm

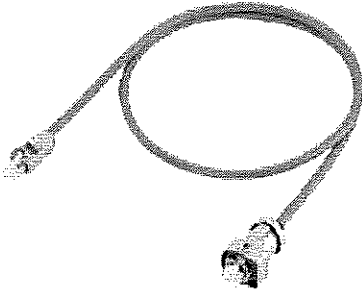


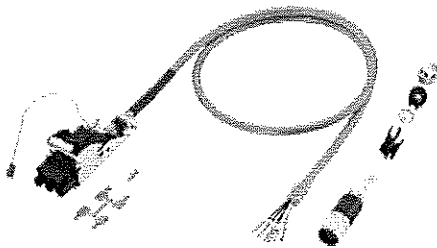
Procedimiento de selección:	COMPARACIÓN DE COTIZACIONES	Nº	16 / 2018
Expediente:	F-031-2018		

Renglón 3	CANTIDAD: 1
SERVO-MOTOR SIN REDUCTOR Y CON ENCODER CON INTERFAZ DRIVE-CLIQ - 1FK7032-2AK71-1UA1	
Información General	
Modelo / Número de parte:	1FK7032-2AK71-1UA1
Marca / Fabricante:	Siemens
Alternativo:	
Velocidad nominal	6000 rpm
Numero de polos	6
Torque nominal @ dt = 100K	0.8 Nm
Corriente Nominal	1.4 A
Torque Estatico @ dt = 60K	0.95 Nm
Torque Estatico @ dt = 100K	1.1 Nm
Corriente a rotor bloqueado @ dt = 60K	1.4 A
Corriente a rotor bloqueado @ dt = 100K	1.7 A
Momento de inercia del rotor	0.650 Kgcm ²
Eficiencia	88.0%
Índice de protección	IP65
Encoder	Resolver 15 bits con interfaz Drive-Cliq
Freno	Sin freno
Eje	Con chavetero
	

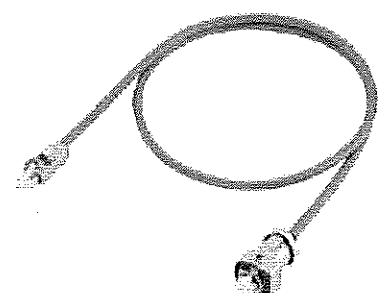
Renglón 4	CANTIDAD: 1
CABLE DE POTENCIA DE SERVO MOTOR - 6FX8002-5CN01-1BA0	
Información General	
Modelo / Número de parte:	6FX8002-5CN01-1BA0
Marca / Fabricante:	Siemens
Alternativo:	
Número de conductores x sección	4x1.5mm
Conector lado motor	Conector SPEED-CONNECT
Conector lado variador	Connector SINAMICS S120 Booksize MoMo
Diámetro externo máximo	9.5mm
Largo	10 m
	

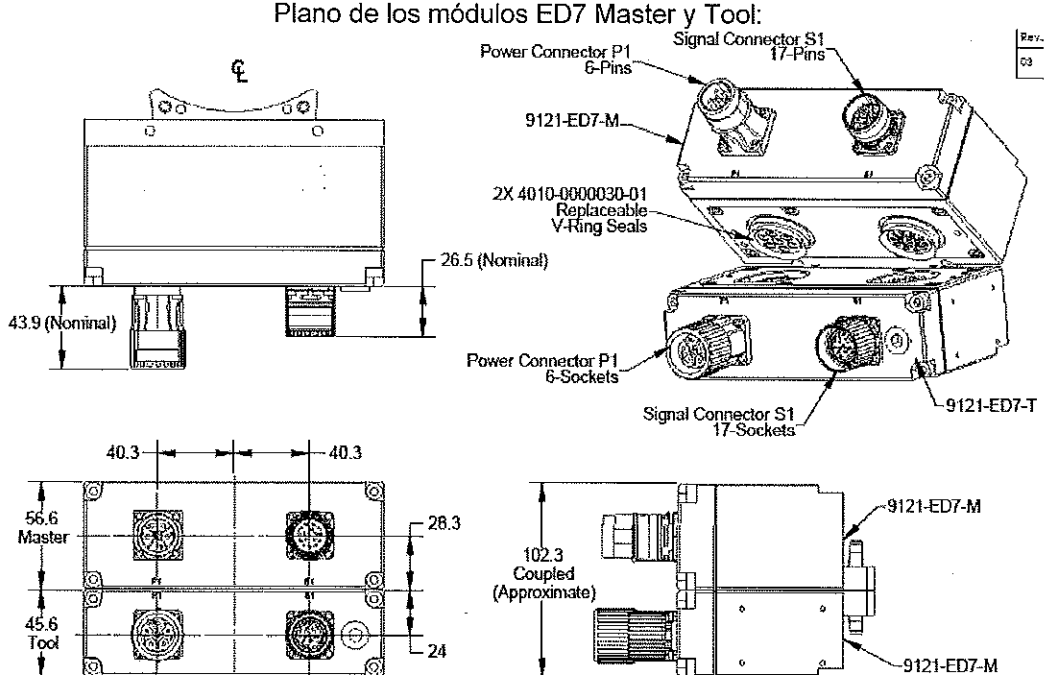
Procedimiento de selección:	COMPARACIÓN DE COTIZACIONES	Nº	16 / 2018
Expediente:	F-031-2018		

Renglón 5		CANTIDAD: 1
CABLE DE INTERFAZ DRIVE-CLIQ DE SERVO MOTOR - 6FX5002-2DC10-1BA0		
Información General		
Modelo / Número de parte:	6FX5002-2DC10-1BA0	
Marca / Fabricante:	Siemens	
Alternativo:		
Sensor	Encoder de motor DRIVE-CLIQ	
Conector lado motor	DRIVE-CLIQ RJ45	
Conector lado variador	DRIVE-CLIQ RJ45	
Diámetro externo máximo	7.1mm	
Largo	10m	
		
Figura similar		

Renglón 6		CANTIDAD: 3
CABLE DE POTENCIA DE SERVO MOTOR - 6FX8002-5CN01-1AD0		
Información General		
Modelo / Número de parte:	6FX8002-5CN01-1AD0	
Marca / Fabricante:	Siemens	
Alternativo:		
Número de conductores x sección	4x1.5 mm	
Conector lado motor	Conector SPEED-CONNECT	
Conector lado variador	Connector SINAMICS S120 Booksize MoMo	
Diámetro externo máximo	9.5mm	
Largo	3 m	
		

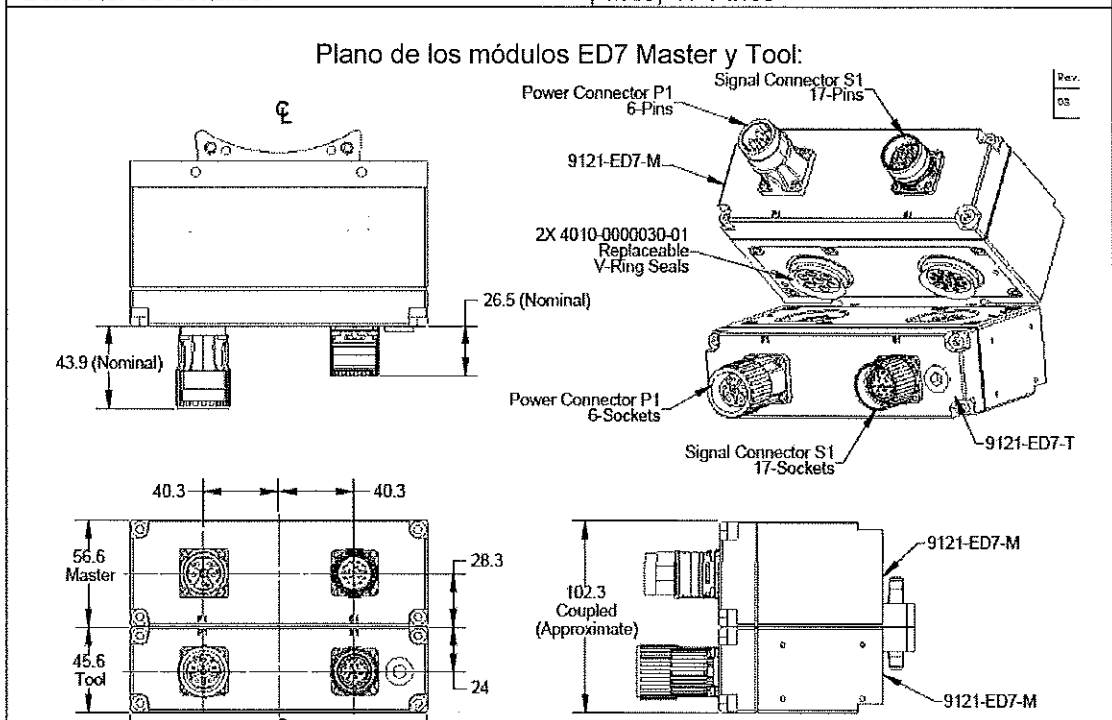
Procedimiento de selección:	COMPARACIÓN DE COTIZACIONES	N°	16 / 2018
Expediente:	F-031-2018		

Renglón 7	CANTIDAD: 3
CABLE DE INTERFAZ DRIVE-CLIQ DEL SERVO MOTOR - 6FX8002-2DC10-1AD0	
Información General	
Modelo / Número de parte:	6FX8002-2DC10-1AD0
Marca / Fabricante:	Siemens
Alternativo:	
Sensor	Encoder de motor DRIVE-CLIQ
Conector lado motor	DRIVE-CLIQ RJ45
Conector lado variador	DRIVE-CLIQ RJ45
Diámetro externo máximo	7.1mm
Largo	3 m
	
Figura similar	

Renglón 8	CANTIDAD: 1
Módulo eléctrico de motor para intercambiador de herramientas Master - Con. Potencia M23 6-Pins, Con. señal M23 17 Pins (9121-20-ED7-M)	
Información General	
Modelo / Número de parte:	9121-20-ED7-M
Marca / Fabricante:	ATI Industrial Automation
Lado del Intercambiador:	Master
Conector de potencia:	M23, 6 Pines
Conector de señales:	M23, 17 Pines
<p>Plano de los módulos ED7 Master y Tool:</p> 	

Procedimiento de selección:	COMPARACIÓN DE COTIZACIONES	Nº	16 / 2018
Expediente:	F-031-2018		

Renglón 9	CANTIDAD: 2
Módulo eléctrico de motor para intercambiador de herramientas Tool - Con. Potencia M23 6-Pins, Con. señal M23 17 Pins (9121-20-ED7-T)	
Información General	
Modelo / Número de parte:	9121-20-ED7-T
Marca / Fabricante:	ATI Industrial Automation
Lado del Intercambiador:	Tool
Conector de potencia:	M23, 6 Pines
Conector de señales:	M23, 17 Pines



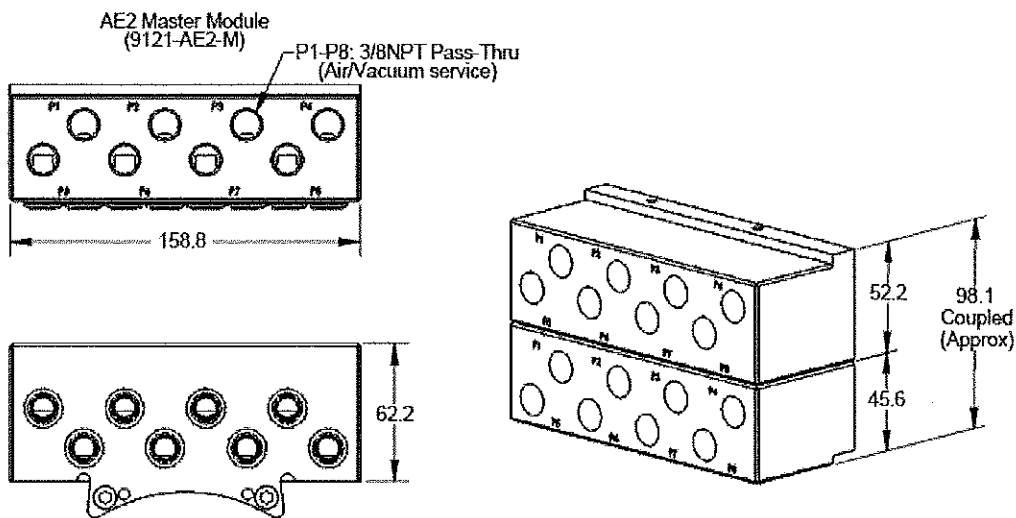
Procedimiento de selección:	COMPARACIÓN DE COTIZACIONES	Nº	16 / 2018
Expediente:	F-031-2018		

Renglón 10 **CANTIDAD: 1**

Módulo Neumático para intercambiador de herramientas Master de 8 puertos (9121-AE2-M)

Información General	
Modelo / Número de parte:	9121-AE2-M
Marca / Fabricante:	ATI Industrial Automation
Lado del Intercambiador:	Master
Número de puertos:	8
Tipo de puertos:	Pasantes 3/8 NPT
Presión Máxima:	6,9 Bar

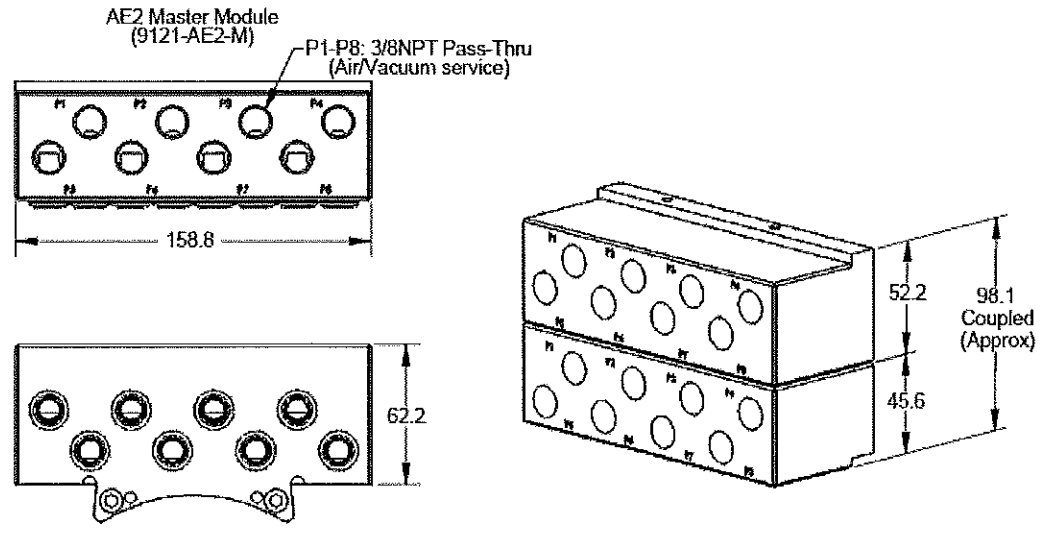
Plano de los módulos AE2 Master y Tool:



Procedimiento de selección:	COMPARACIÓN DE COTIZACIONES	Nº	16 / 2018
Expediente:	F-031-2018		

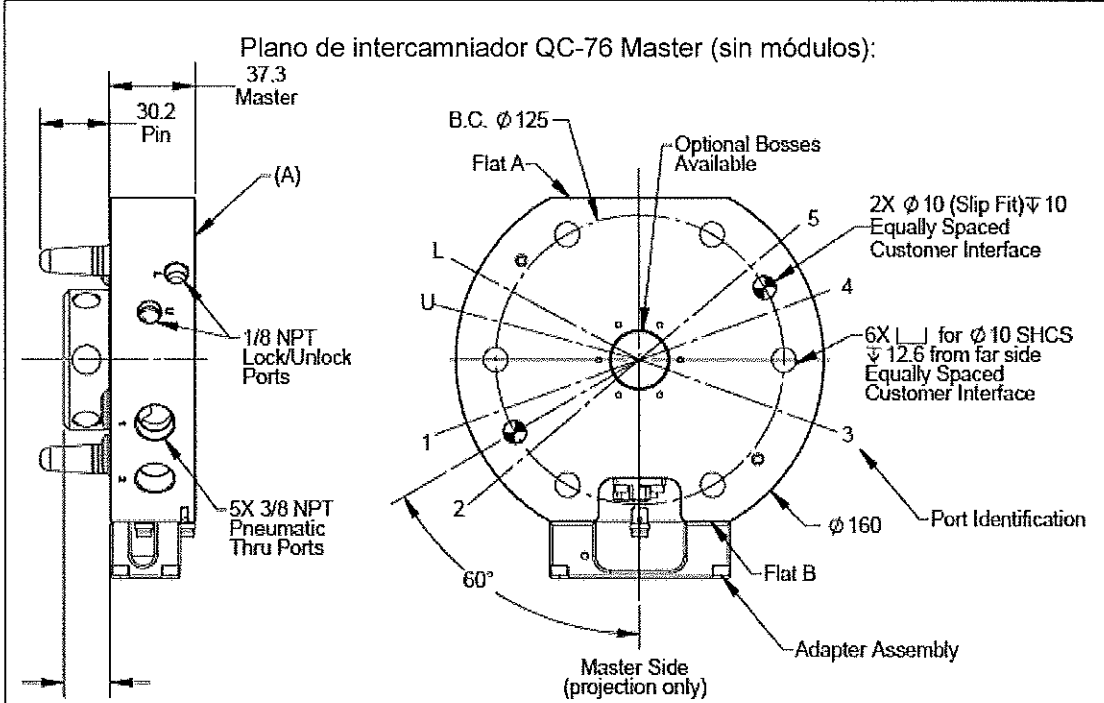
Renglón 11	CANTIDAD: 1
Módulo Neumático para intercambiador de herramientas Tool de 8 puertos (9121-AE2-T)	
Información General	
Modelo / Número de parte:	9121-AE2-T
Marca / Fabricante:	ATI Industrial Automation
Lado del Intercambiador:	Tool
Número de puertos:	8
Tipo de puertos:	Pasantes 3/8 NPT
Presión Máxima:	6,9 Bar

Plano de los módulos AE2 Master y Tool:



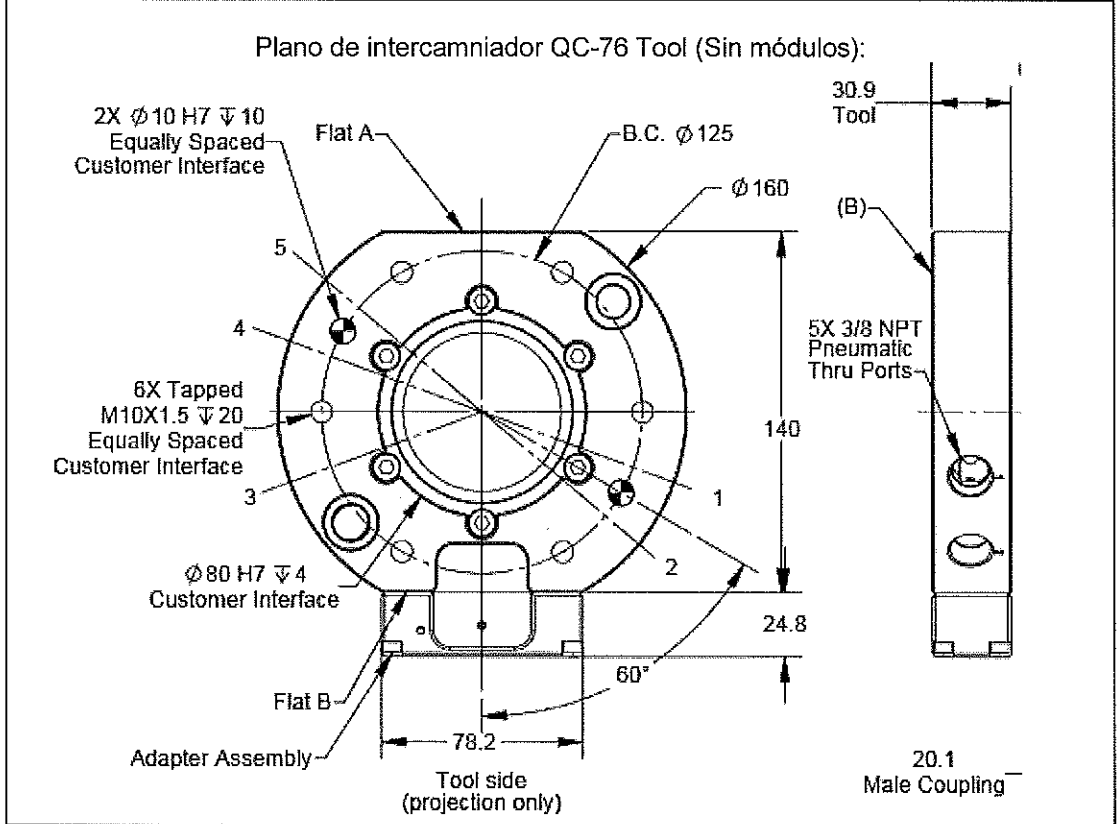
Procedimiento de selección:	COMPARACIÓN DE COTIZACIONES	N°	12018
Expediente:	F-031-2018		

Renglón 12	CANTIDAD: 1
Intercambiador rápido QC-76 Con sensores de cierre/apertura y proximidad (Master). Módulos: 9120-RF19-M (señales RF19); 9120-REP10-M (motor REP10) (9120-076AM-RF19-REP10-SR)	
Información General	
Modelo / Número de parte:	9120-076AM-RF19-REP10-SR
Marca / Fabricante:	ATI Industrial Automation
Lado del Intercambiador:	Master
Carga Límite:	100 Kg
Fuerza de encastre @ 80 psi:	120000 N
Momento estático máximo (ejes X,Y):	542 Nm
Momento estático máximo (ejes Z):	701 Nm
Repetibilidad de Posición (ejes X,Y,Z):	0.0152 mm
Puertos neumáticos de aire:	5 x 3/8 NPT
Sensores inductivos:	2 sensores de cierre/apertura del pistón y 1 de proximidad
Módulo cara A:	9120-RF19-M
Módulo cara B:	9120-REP10-M



Procedimiento de selección:	COMPARACIÓN DE COTIZACIONES	Nº	16 / 2018
Expediente:	F-031-2018		

Renglón 13	CANTIDAD: 3
Intercambiador rápido QC-76 (Tool). Módulos: 9120-RF19-T (señales RF19); 9120-REP10-T (motor REP10) (9120-076FT-RF19-REP10)	
Información General	
Modelo / Número de parte:	9120-076FT-RF19-REP10
Marca / Fabricante:	ATI Industrial Automation
Lado del Intercambiador:	Tool
Carga Límite:	100 Kg
Fuerza de encastre @ 80 psi:	120000 N
Momento estático máximo (ejes X,Y):	542 Nm
Momento estático máximo (ejes Z):	701 Nm
Repetibilidad de Posición (ejes X,Y,Z):	0.0152 mm
Puertos neumáticos de aire:	5 x 3/8 NPT
Módulo cara A:	9120-RF19-T
Módulo cara B:	9120-REP10-T





Procedimiento de selección:	COMPARACIÓN DE COTIZACIONES	Nº	16 / 2018
Expediente:	F-031-2018		

Renglón 14		CANTIDAD: 1
Conector lado Master para RF19 (90°) (1510-2312010-19)		
Información General		
Modelo / Número de parte:	1510-2312010-19	
Marca / Fabricante:	ATI Industrial Automation	
Lado del Intercambiador:	Master	
Nro. Pines:	19	
Orientación:	90°	

Renglón 15		CANTIDAD: 3
Conector lado Tool para RF19 (90°) (1510-1312010-19)		
Información General		
Modelo / Número de parte:	1510-1312010-19	
Marca / Fabricante:	ATI Industrial Automation	
Lado del Intercambiador:	Master	
Nro. Pines:	19	
Orientación:	90°	

Renglón 16		CANTIDAD: 1
Conector lado Master para SA2 (90°) (1510-2312003-19)		
Información General		
Modelo / Número de parte:	1510-2312003-19	
Marca / Fabricante:	ATI Industrial Automation	
Lado del Intercambiador:	Master	
Nro. Pines:	28	
Orientación:	90°	

Renglón 17		CANTIDAD: 3
Conector lado Tool para SA2 (90°) (1510-1312003-19)		
Información General		
Modelo / Número de parte:	1510-1312003-19	
Marca / Fabricante:	ATI Industrial Automation	
Lado del Intercambiador:	Master	
Nro. Pines:	19	
Orientación:	90°	

Renglón 18		CANTIDAD: 2
Conector lado Tool para SA2 (Recto) (1510-1312012-19)		
Información General		
Modelo / Número de parte:	1510-1312012-19	
Marca / Fabricante:	ATI Industrial Automation	
Lado del Intercambiador:	Master	
Nro. Pines:	19	
Orientación:	Recto	



Procedimiento de selección:	COMPARACIÓN DE COTIZACIONES	Nº	16 12018
Expediente:	F-031-2018		
PLIEGO ESPECIAL DE ADQUISICIÓN DE BIENES Y SERVICIOS AL EXTERIOR GERENCIA DE ÁREA CAREM			

PLIEGO DE BASES Y CONDICIONES PARTICULARES

1. OFERTAS

1.1. General:

- a) La oferta será recibida en la GERENCIA DE ÁREA CAREM Departamento Compras CAREM de Sede Central, hasta la fecha y hora dispuestas para la apertura.
- b) La oferta podrá ser redactada en idioma oficial del país de origen, impresa a máquina o PC, en formularios del oferente y presentada en sobre cerrado o vía correo electrónico, indicando en la cubierta de la misma fecha y hora de apertura.
- c) La oferta económica deberá estar firmada y sellada en original o en su defecto firmado digitalmente en todas sus fojas por el oferente o su representante legal autorizado, en cuyo caso deberá acompañar el poder correspondiente (copia fiel firmada en original o digitalizada con firma digital).
- d) La oferta deberá ser presentada en la moneda del país de origen, consignando tipo de moneda.
- e) La oferta deberá indicar el origen y procedencia del producto cotizado.
- f) La oferta deberá especificar cantidad, unidad de medida en el sistema métrico legal Argentino (SIMELA), el **PRECIO EXW** del renglón/ítem en números y el **EXW TOTAL** de la oferta, expresado en letras y números.
- g) En caso de incluir **COTIZACIONES EN PRECIOS FOB** deberá incluir todos los gastos hasta el aeropuerto/puerto de procedencia desde donde se embarcará la mercadería/bien hacia su destino final (incluidos procesos aduaneros y todos los gastos emergentes hasta la colocación de los mismos en el medio de transporte de procedencia), quedando a criterio de esta Comisión Nacional la elección más conveniente.
- h) Además el oferente **DEBERÁ COTIZAR CIF/CIP** (indicar aeropuerto/puerto de destino) consignando "precio CIF/CIP" en números y letras por cada renglón/ítem presupuestado, quedando a criterio de esta Comisión Nacional la elección más conveniente.
- i) El oferente podrá formular su oferta por todos los renglones/ítems o por algunos de ellos. No podrá cotizar en forma parcial algún renglón/ítem.
- j) El oferente deberá adjuntar una descripción precisa de la función de la mercadería/Bien o Servicio cotizado. En caso de corresponder, también deberá indicar que cada componente es necesario para su correcto funcionamiento como un todo fundamentando lo expresado. Además deberá cotizar por separado los repuestos y accesorios si los hubiera.
- k) En caso de corresponder el oferente deberá comunicar si a la mercadería/Bien o Servicio le corresponde tramitar algún tipo de "Certificado de Calidad". Su gestión y costo estará, en todos los casos, a cargo del oferente.
- l) El plazo de mantenimiento de oferta será de TREINTA (30) días corridos contado a partir de la fecha del acto de apertura. Se deberá utilizar las Normas Incoterms versión 2010.

1.2. Documentación a presentar con la oferta:

- a) La folletería correspondiente (catálogo técnico, fotos), traducido al idioma español.
- b) Factura Proforma (ver punto 2).
- c) Nota respecto a la emisión de "Certificado de Calidad", en caso de corresponder (ver punto 1.1k).
- d) En el caso de compras efectuadas a través de representantes locales o de firmas con presencia en la plaza local, no será necesario que estén Homologados en el Registro de Proveedores CAREM, pero si tendrán que presentar el certificado de que son representantes y este último tiene que estar traducido por un traductor público y legalizado por el colegio de traductores públicos, según corresponda la jurisdicción.

1.3. Identificación de las mercaderías/bienes:

De acuerdo a:

- a) Peso Bruto estimado.
- b) Cantidad y medida (ver 1.1.f) de bultos estimada.



Procedimiento de selección:	COMPARACIÓN DE COTIZACIONES	Nº	16 / 2018
Expediente:	F-031-2018		

c) Normas de seguridad complementarias, cuando las características de los bienes o suministros lo requieran.

En caso de franquicias diplomáticas además se deberá consignar:

- a) Clasificación UN (Naciones Unidas).
- b) Clasificación IMO.

2. CRITERIO DE SELECCIÓN Y ADJUDICACIÓN

La evaluación de las ofertas se efectuará teniendo en cuenta el precio, la calidad, la idoneidad del oferente y las demás condiciones de la oferta (artículos 80 y 82 del Régimen de Compras y Contrataciones de la Gerencia de Área CAREM).

A efectos de la confrontación de oferta, se considerará solo la oferta por la totalidad del renglón.

Adjudicación:

- **Renglones 1 al 7** la adjudicación será Global por la totalidad de los renglones a la oferta más conveniente.
- **Renglones 8 al 18** la adjudicación será Global por la totalidad de los renglones a la oferta más conveniente

3. LA PROFORMA DEBERÁ CONTENER OBLIGATORIAMENTE:

- a) Leyenda que consigne FACTURA PROFORMA y fecha.
- b) Datos del comprador:
 - i. Comisión Nacional de Energía Atómica
 - ii. Gerencia de Área CAREM
 - iii. CUIT: 30-54666021-0
 - iv. Av. Del Libertador 8250 CABA Piso 3 ala Correa
 - v. Como referencia agregar el nombre del contacto de la COMISIÓN NACIONAL DE ENERGÍA ATÓMICA (CNEA) y número de expediente
- c) Datos del oferente:
 - i. Nombre del oferente del exterior
 - ii. Dirección del oferente del exterior
 - iii. Número de identificación tributaria
 - iv. Dirección, teléfono y mail del Representante local y/o persona de contacto
 - v. Número y Tipo de Cuenta Bancaria del beneficiario del exterior
 - vi. Nombre del banco del beneficiario del exterior
 - vii. Dirección del Banco del exterior
- d) Código Swift (en todos los casos).
- e) Código IBAN (solo Bancos Europeos).
- f) Código ABA (solo Bancos de USA).
- g) Posición arancelaria (Harmonized Tariff Code / HTC o HS) los 8 primeros dígitos de la mercadería/bien y de los accesorios y/o repuestos si los hubiera.
- h) **PRECIO EXW** por renglón/ítem y total en moneda de origen (excluyente).
- i) **COTIZACIÓN FOB** por renglón/ítem y total en moneda de origen (excluyente) consignar puerto/aeropuerto de procedencia.
- j) Valor del Flete y Seguro total en moneda de origen excluyente (mínimo 1% Valor CFR).
- k) **PRECIO CIF** total en moneda de origen (excluyente), consignar puerto/aeropuerto de destino.
- l) Tipo de moneda.
- m) Descripción de la mercadería/bien indicando además marca, modelo, código/artículo del producto, calidad, peso neto, etc.
- n) Breve explicación sobre la función de la mercadería/bien o Servicio (para que se utiliza).
- o) Descripción de los repuestos y/o manuales si los hubiera.
- p) Cantidad de la mercadería/bien, unidad de medida y de corresponder indicar tolerancias.
- q) Plazos de entrega según punto 5.
- r) Descripción del envase, embalaje e identificaciones especiales.
- s) Origen y Procedencia de la mercadería/bien cotizado.
- t) Tipo de seguro (cláusulas de cobertura) y póliza individual.
- u) Medio de transporte a utilizar, alcances del flete.



Procedimiento de selección:	COMPARACIÓN DE COTIZACIONES	Nº	16 / 2018
Expediente:	F-031-2018		

- v) Garantía de la mercadería/bien (tipo y alcances).
- w) Instalación y puesta en marcha de la mercadería/bien (la que deberá estar a cargo del proveedor).
- x) Servicio posventa (tipo y período del servicio, costo, etc.).

4. **GARANTÍAS**

- a) De oferta: Si el oferente no tiene representación en la República Argentina no es obligatoria la presentación de garantía, si tiene representante es obligación la presentación de la misma la cual será del 5% de la oferta.
- b) De adjudicación: Solo para los representantes locales deberán presentar una Póliza de Caucción por el 100% del valor adjudicado y en el caso de pagos por Transferencias Bancarias (ver punto 5).

5. **PLAZO DE ENTREGA**

El plazo de entrega en aeropuerto/puerto de destino convenido será de **NOVENTA (90) DÍAS CORRIDOS** a partir de la fecha de apertura de la Carta de Crédito o de la efectivización de la Transferencia bancaria.

EMBARQUE

5.1. **Habilitación:**

El adjudicatario deberá embarcar la mercadería solo con previa autorización de personal de la Gerencia de Área CAREM, esta autorización será vía mail por el personal que figura en el punto 5.2.1.

5.2. **Documentación:**

La documentación de embarque deberá emitirse a nombre de la COMISIÓN NACIONAL DE ENERGÍA ATÓMICA, incluyendo como referencia el nombre de contacto de la Gerencia de Área CAREM, número de expediente otorgado por el Departamento de Compras CAREM y de orden de compra en cada uno de los documentos de transporte internacional, en Facturas y en Packing List. Bajo ninguna circunstancia los documentos se aceptarán consignados al Banco emisor de la Carta de Crédito ni a otro sujeto que no sea la CNEA.

Además deberá estar constituida por:

- a) Guía Aérea y/o Conocimiento de Embarque y/o Carta de Porte: 3 originales y 3 copias.
- b) Factura comercial (en total concordancia con la factura proforma revisada y aprobada por personal de la gerencia de Área CAREM: 1 original y 2 copias.
- c) Packing list (lista de empaque): 1 original y 1 copia.
- d) Póliza/certificado de seguro a favor de CNEA con Representante en Argentina en caso de pago por transferencia.

5.2.1. Toda esta documentación deberá ser remitida a la CNEA a la Gerencia de Área CAREM 3 piso ala correa de Sede Central, dirección Av. Libertador 8250 Código postal (1429), Sr Leonardo Romero, leonardoromero@cnea.gov.ar, al teléfono (011) 6323-1585, persona de contacto.

RECEPCIÓN: para la misma se realizaran los siguientes controles en los equipos adquiridos.

- Comprobación de integridad del embalaje.
- Comprobación integridad de equipos.
- Correspondencia entre producto físico y pedido (Nº de serie, código, etc)

6. **FORMA DE PAGO**

Mediante apertura de Carta de Crédito irrevocable, intransferible y confirmada, pagadera a la vista y contra entrega de una copia de la documentación de embarque correspondiente (ver punto 5.2).

Mediante Transferencia Bancaria será exclusivamente en los siguientes casos:

- a) Membresías.
- b) Publicaciones.
- c) Patentes.
- d) Software y Renovaciones
- e) Operaciones de cualquier naturaleza inferiores a **USD 20.000,00.**
- f) Servicios Profesionales.



Procedimiento de selección:	COMPARACIÓN DE COTIZACIONES	Nº	16 / 2018
Expediente:	F-031-2018		

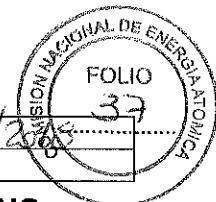
7. RÉGIMEN NORMATIVO

El presente procedimiento de selección, se regirá bajo el Régimen de compras y contrataciones de bienes, obras y servicios de la Gerencia de Área CAREM bajo la ley 26.566, (aprobado por Resolución Presidencial de C.N.E.A. 310/2015), el Pliego Único de Bases y Condiciones Generales aprobado por la Gerencia de Área CAREM, y por el presente Pliego de Bases y Condiciones Particulares.

Los mismos podrán ser consultados por los interesados en la página de contrataciones (<http://carem-f.cnea.gov.ar/fideicomiso-carem>)

8. CONSULTAS

Dirigirse a: COMISIÓN NACIONAL DE ENERGÍA ATÓMICA, GERENCIA DE AREA CAREM Sede Central, Departamento de Contrataciones CAREM, piso3 ala Correa domicilio Av. Libertador 8250 código postal 1429 Ciudad de Buenos Aires. Teléfono (011) 6328-1970 Fax (011) 4704-1474 e-mail, caremfc@cnea.gov.ar.



Procedimiento de selección:	COMPARING QUOTATIONS	Nº	16/2018
Expediente:	F-031-2018		

SPECIFICATIONS OF TERMS AND SPECIAL CONDITIONS

Selection Procedure:

Type:	COMPARING QUOTATIONS	Nº	16/2018
Class:	SINGLE STAGE		
Mode:	NO METHOD		
Record:	F-031-2018		
Heading:	248 - ROBOTICS EQUIPMENT AND ACCESSORIES		

Object of the contract:

ACQUISITION OF COMPONENTS FOR ROBOT TOOLS

Withdrawal of Tender:

For mail:	GERENCIA DE AREA CAREM- DEPARTAMENTO DE COMPRAS Y CONTRATACIONES CAREM Avenida Del Libertador 8250, 3º Piso Ala Correa (CP.1429) Ciudad Autónoma de Buenos Aires
For Web:	http://carem-f.cnea.gov.ar/fideicomiso-carem/
Term and Schedule:	Monday to Friday from 10am to 1pm and 2Pm to 5pm until 15 minutes before the opening date.

TENDER COST:	FREE
VISIT TO WORK / INSTALLATION:	DOES NOT APPLY

Consultations and Clarifications:

For mail:	GERENCIA DE AREA CAREM- DEPARTAMENTO DE COMPRAS Y CONTRATACIONES CAREM Avenida Del Libertador 8250, 3º Piso Ala Correa (CP.1429) - Ciudad Autónoma de Buenos Aires
For e-mail:	caremfc@cnea.gov.ar
Term and Schedule:	Monday to Friday from 10am to 1pm and 2am to 5pm administrative up to 3 working days prior to the date of bid opening to e-mail caremfc@cnea.gov.ar

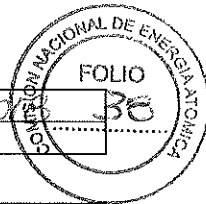
Submission of Bids:

Location / Address	GERENCIA DE AREA CAREM- DEPARTAMENTO DE COMPRAS Y CONTRATACIONES CAREM Avenida Del Libertador 8250, 3º Piso Ala Correa (CP.1429) Ciudad Autónoma de Buenos Aires
Term and Schedule	Monday to Friday from 10am to 1pm and 2pm to 5pm. Up to date of bid opening.

Opening Ceremony:

Location / Address	DEPARTAMENTO DE COMPRAS Y CONTRATACIONES CAREM Avenida Del Libertador 8250, 3º Piso ala Correa (CP.1429) - Ciudad Autónoma de Buenos Aires
Day and Time	02/05/2018 - 11:10 Hs.

Procedimiento de selección:	COMPARING QUOTATIONS	Nº	16/2018
Expediente:	F-031-2018		



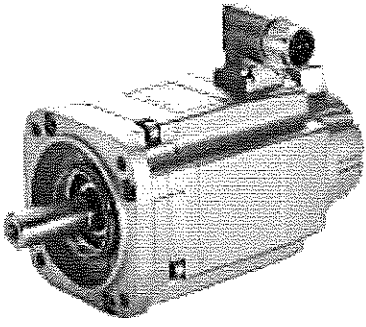
DETAIL

Line Nº	Quantity	Unit of measurement	Description
1.	1	Unid.	Simotics S Synchronous Motor With Rotatable Resolver Multi-Pole With Drive-Cliq Interface; Shaft With Fitted Key, Tolerance N; With Holding Brake; Without Gearbox - 1fk7032-2ak71-1ub1
2.	1	Unid.	Simotics S Synchronous Motor With Rotatable Resolver Multi-Pole With Drive-Cliq Interface; Without Holding Brake; With Gearbox - 1fk7032-2ak71-1ug0-Z V40
3.	1	Unid.	Simotics S Synchronous Motor With Rotatable Resolver Multi-Pole With Drive-Cliq Interface; Shaft With Fitted Key, Tolerance N; Without Holding Brake; Without Gearbox - 1fk7032-2ak71-1ua1
4.	1	Unid.	SERVO MOTOR PRE-ASSEMBLED POWER CABLE MOTION CONNECT 800PLUS, 10m - 6FX8002-5CN01-1BA0
5.	1	Unid.	SERVO MOTOR PRE-ASSEMBLED DRIVE-CLIQ CABLE MOTION CONNECT 500, 10m - 6FX5002-2DC10-1BA0
6.	3	Unid.	SERVO MOTOR PRE-ASSEMBLED POWER CABLE MOTION CONNECT 800PLUS, 3m - 6FX8002-5CN01-1AD0
7.	3	Unid.	SERVO MOTOR PRE-ASSEMBLED DRIVE-CLIQ CABLE MOTION CONNECT 500, 3m - 6FX8002-2DC10-1AD0
8.	1	Unid.	Servo Module For Tool Changer, Master Side – Power Conn. M23 6-Pins, Signal Conn. M23 17 Pins (9121-20-ED7-M)
9.	2	Unid.	Servo Module For Tool Changer, Tool Side – Power Conn. M23 6-Pins, Signal Conn. M23 17 Pins (9121-20-ED7-T)
10.	1	Unid.	Pneumatic Module For Tool Changer, Master Side – 8 X 3/8 NPT Ports (9121-AE2-M)
11.	1	Unid.	Pneumatic Module For Tool Changer, Tool Side – 8 X 3/8 NPT Ports (9121-AE2-T)
12.	1	Unid.	Tool Changer QC-76 With Proximity And Piston Sensors, Master Side. Modules: 9120-RF19-M (Signals RF19); 9120-REP10-M (Servo REP10) (9120-076AM-RF19-REP10-SR)
13.	3	Unid.	Tool Changer Qc-76, Tool Side. Modules: 9120-Rf19-T (Signals Rf19); 9120-Rep10-T (Servo Rep10) (9120-076ft-Rf19-Rep10)
14.	1	Unid.	Connector For RF19, Master Side (90°) (1510-2312010-19)
15.	3	Unid.	Connector For RF19, Tool Side (90°) (1510-1312010-19)
16.	1	Unid.	Connector For SA2, Master Side (90°) (1510-2312003-19)
17.	3	Unid.	Connector For SA2, Tool Side (90°) (1510-1312003-19)
18.	2	Unid.	Connector For SA2, Tool Side (Straight) (1510-1312012-19)

The One Bidding Terms and Conditions for the procurement of goods and services held by the National Atomic Energy Commission through CAREM Management Area under the scheme approved by Presidential Order of CNEA No. 310/15, is attached and may be consulted by those interested in hiring page (<http://carem-f.cnea.gov.ar/fideicomiso-carem/>).

Procedimiento de selección:	COMPARING QUOTATIONS	Nº	16/2018
Expediente:	F-031-2018		

ANNEX A: TECHNICAL SPECIFICATIONS

Renglón 1		CANTIDAD: 1
Simotics S Synchronous Motor With Rotatable Resolver Multi-Pole With Drive-Cliq Interface; Shaft With Fitted Key, Tolerance N; With Holding Brake; Without Gearbox - 1fk7032-2ak71-1ub1		
Información General		
Article Number:	1FK7032-2AK71-1UB1	
Manufacturer:	Siemens	
Alternative:		
Rated speed;	6000 rpm	
Number of poles:	6	
Rated torque @ dt = 100K	0.8 Nm	
Rated current	1.4 A	
Static torque @ dt = 60K	0.95 Nm	
Static torque @ dt = 100K	1.1 Nm	
Stall current @ dt = 60K	1.4 A	
Stall current @ dt = 100K	1.7 A	
Moment of inertia	0.750 Kgcm ²	
Efficiency	88.0%	
Protection	IP65	
Resolver	Resolver R15DQ; resolver 15 bits with drive-cliq interface	
Brake	With holding brake	
Shaft extension	Feather key	
		
Figure similar		

Procedimiento de selección:	COMPARING QUOTATIONS	Nº	16/2018
Expediente:	F-031-2018		

Renglón 2 **CANTIDAD: 1**

Simotics S Synchronous Motor With Rotatable Resolver Multi-Pole With Drive-Cliq Interface; Without Holding Brake; With Gearbox - 1fk7032-2ak71-1ug0-Z V40

Información General

Motor

Article Number:	1FK7032-2AK71-1UG0-Z V40
Manufacturer:	Siemens
Alternative:	
Rated speed;	6000 rpm
Number of poles:	6
Rated torque @ dt = 100K	0.8 Nm
Rated current	1.4 A
Static torque @ dt = 60K	0.95 Nm
Static torque @ dt = 100K	1.1 Nm
Stall current @ dt = 60K	1.4 A
Stall current @ dt = 100K	1.7 A
Moment of inertia	0.930 Kgcm ²
Resolver	Resolver R15DQ; resolver 15 bits with drive-cliq interface
Brake	Without holding brake

Gearbox

Type	Planetary LP+
Code	LP 070-M01
Reducción	5
Output torque	18 Nm

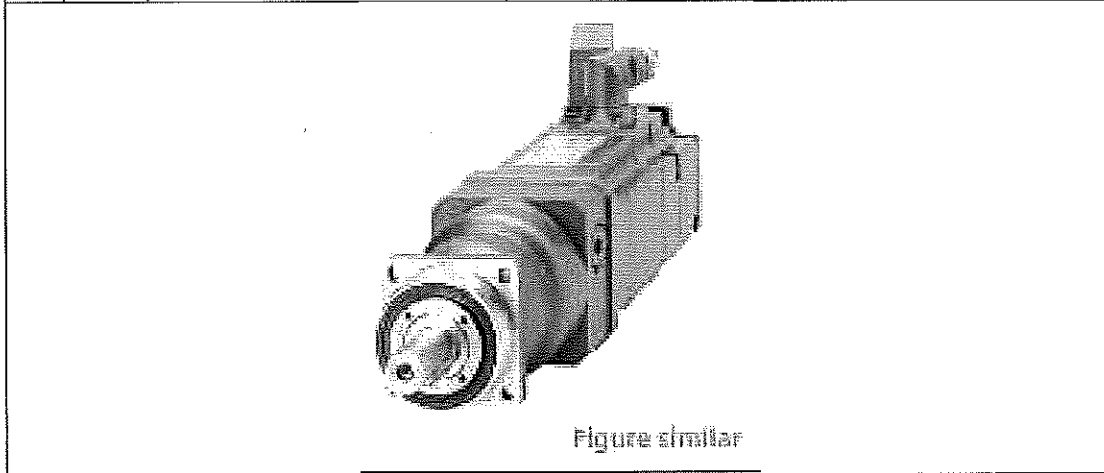


Figure similar

Procedimiento de selección:	COMPARING QUOTATIONS	Nº	16/2018
Expediente:	F-031-2018		

Renglón 3 **CANTIDAD: 1**

Simotics S Synchronous Motor With Rotatable Resolver Multi-Pole With Drive-Cliq Interface; Shaft With Fitted Key, Tolerance N; Without Holding Brake; Without Gearbox - 1fk7032-2ak71-1ua1

Información General

Article Number:	1FK7032-2AK71-1UA1
Manufacturer:	Siemens
Alternative:	
Rated speed;	6000 rpm
Number of poles:	6
Rated torque @ dt = 100K	0.8 Nm
Rated current	1.4 A
Static torque @ dt = 60K	0.95 Nm
Static torque @ dt = 100K	1.1 Nm
Stall current @ dt = 60K	1.4 A
Stall current @ dt = 100K	1.7 A
Moment of inertia	0.650 Kgcm ²
Efficiency	88.0%
Protection	IP65
Resolver	Resolver R15DQ; resolver 15 bits with drive-cliq interface
Brake	Without brake
Shaft extensión	Feather key

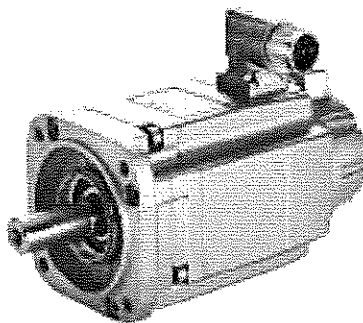
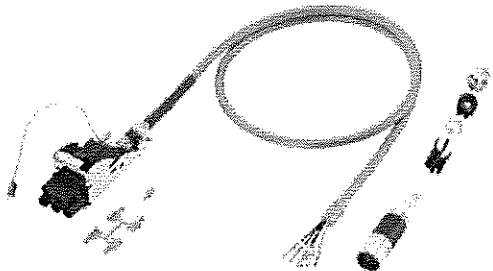
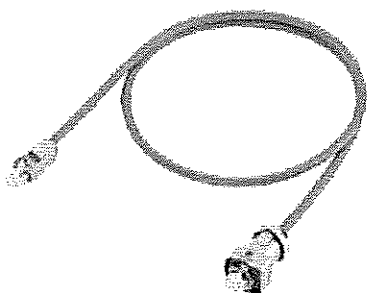


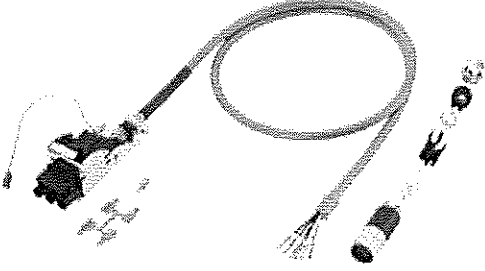
Figure similar

Procedimiento de selección:	COMPARING QUOTATIONS	N°	16/2018
Expediente:	F-031-2018		

Renglón 4		CANTIDAD: 1
Servo Motor Pre-Assembled Power Cable Motion Connect 800plus, 10m - 6fx8002-5cn01-1ba0		
Información General		
Article Number:	6FX8002-5CN01-1BA0	
Manufacturer:	Siemens	
Alternative:		
No. Of Cores x cross-section mm ²	4x1.5	
Connector type Motor side	Conector SPEED-CONNECT	
Connector type Converter side	Connector SINAMICS S120 Booksize MoMo	
Maximum cable outer diameter	9.5mm	
Length	10 m	
		

Renglón 5		CANTIDAD: 1
Servo Motor Pre-Assembled Drive-Cliq Cable Motion Connect 500, 10m - 6fx5002-2dc10-1ba0		
Información General		
Article Number:	6FX5002-2DC10-1BA0	
Manufacturer:	Siemens	
Alternative:		
Sensor	Motor Encoder DRIVE-CLIQ	
Connector type Motor side	RJ45 DRIVE-CLiQ	
Connector type Converter side	DRIVE-CLiQ RJ45	
Maximum cable outer diameter	7.1mm	
Length	10m	
		
Figure similar		

Procedimiento de selección:	COMPARING QUOTATIONS	Nº	16/2018
Expediente:	F-031-2018		

Renglón 6		CANTIDAD: 3
SERVO MOTOR PRE-ASSEMBLED POWER CABLE MOTION CONNECT 800PLUS, 3m - 6FX8002-5CN01-1AD0		
Información General		
Article Number:	6FX8002-5CN01-1AD0	
Manufacturer:	Siemens	
Alternative:		
No. Of Cores x cross-section mm ²	4x1.5 mm	
Connector type Motor side	Conector SPEED-CONNECT	
Connector type Converter side	Connector SINAMICS S120 Booksize MoMo	
Maximum cable outer diameter	9.5mm	
Length	3 m	
		

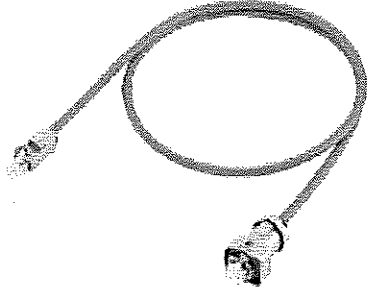
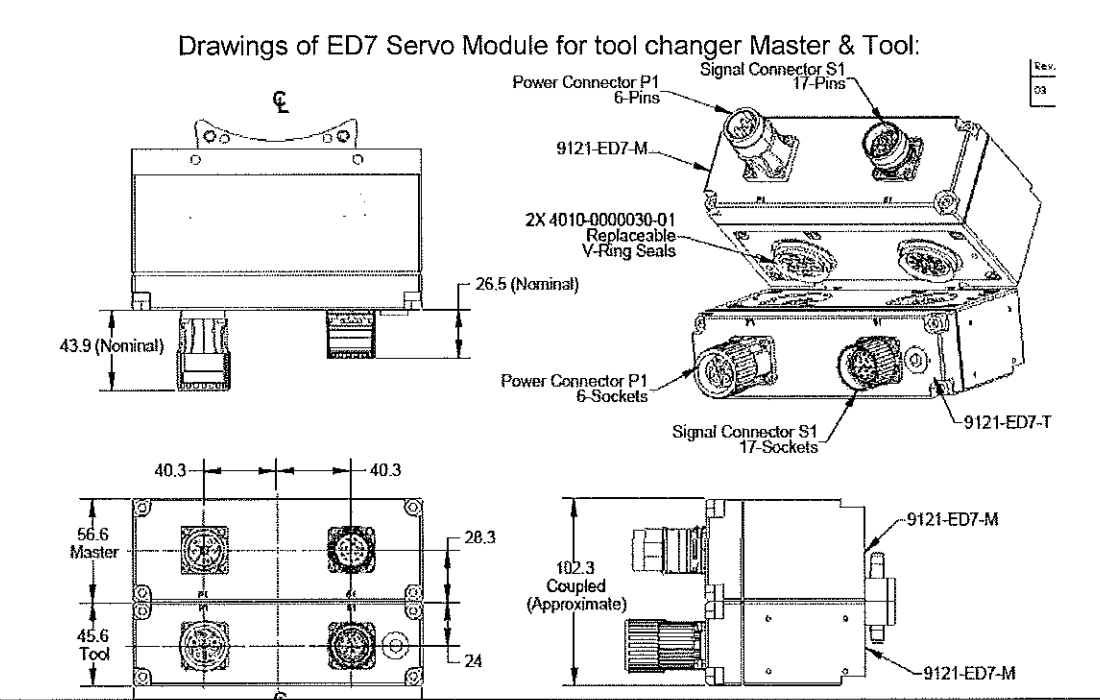
Renglón 7		CANTIDAD: 3
SERVO MOTOR PRE-ASSEMBLED DRIVE-CLIQ CABLE MOTION CONNECT 500, 3m - 6FX8002-2DC10-1AD0		
Información General		
Article Number:	6FX8002-2DC10-1AD0	
Manufacturer:	Siemens	
Alternative:		
Sensor	Encoder de motor DRIVE-CLIQ	
Connector type Motor side	DRIVE-CLiQ RJ45	
Connector type Converter side	DRIVE-CLiQ RJ45	
Maximum cable outer diameter	7.1mm	
Length	3 m	
		

Figure similar

Procedimiento de selección:	COMPARING QUOTATIONS	Nº	16/2018
Expediente:	F-031-2018		

Renglón 8 **CANTIDAD: 1**
 Servo Module for tool changer, Master Side – Power Conn. M23 6-Pins, Signal Conn. M23 17 Pins (9121-20-ED7-M)

Información General	
Article Number:	9121-20-ED7-M
Manufacturer:	ATI Industrial Automation
Module Side:	Master
Power Connector:	M23, 6 Pins
Signal Connector:	M23, 17 Pins

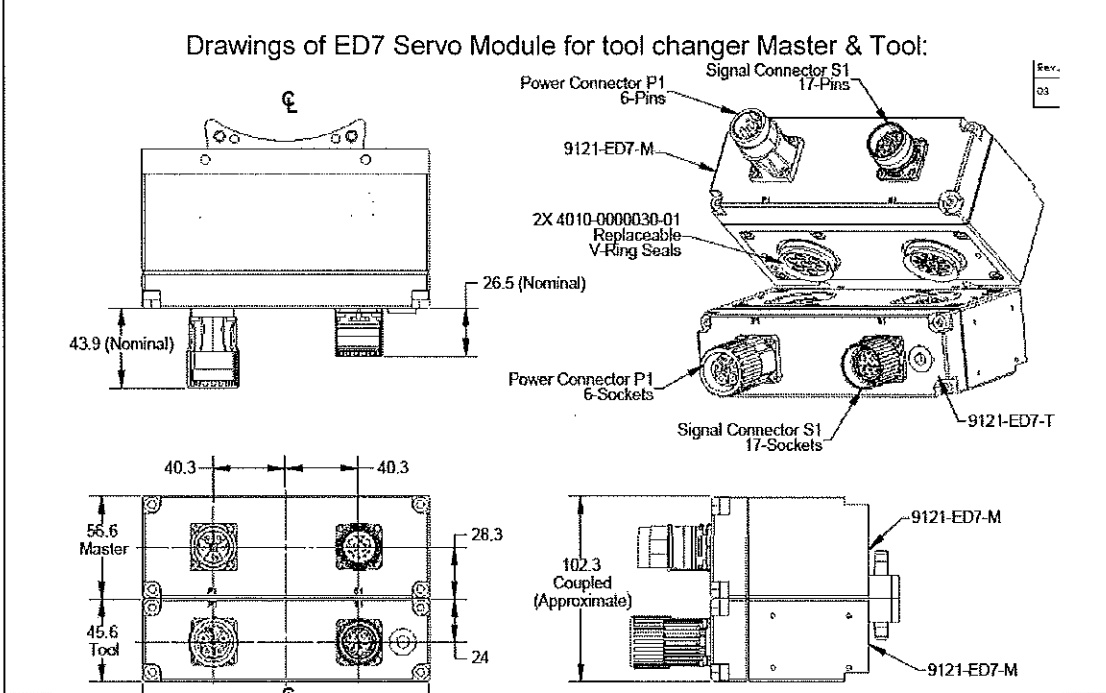


Procedimiento de selección:	COMPARING QUOTATIONS	Nº	16/2018
Expediente:	F-031-2018		

Renglón 9 **CANTIDAD: 2**

Servo Module for tool changer, Tool Side – Power Conn. M23 6-Pins, Signal Conn. M23 17 Pins (9121-20-ED7-T)

Información General	
Article Number:	9121-20-ED7-T
Manufacturer:	ATI Industrial Automation
Module Side:	Tool
Power Connector:	M23, 6 Pins
Signal Connector:	M23, 17 Pins



Procedimiento de selección:	COMPARING QUOTATIONS	N° 16/2018
Expediente:	F-031-2018	

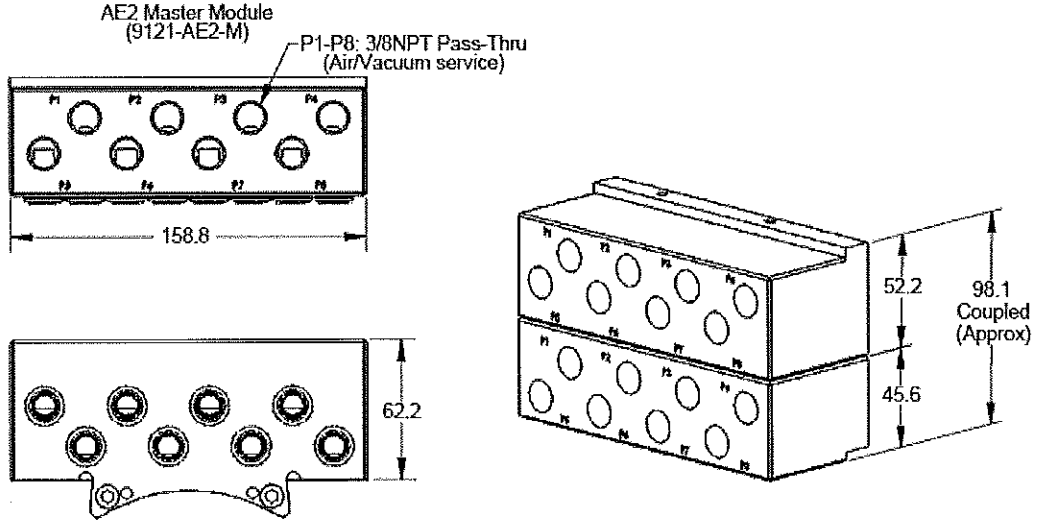
Renglón 10 **CANTIDAD: 1**

Pneumatic Module for tool changer, Master Side – 8 x 3/8 NPT Ports (9121-AE2-M)

Información General

Article Number:	9121-AE2-M
Manufacturer:	ATI Industrial Automation
Module Side:	Master
Ports number:	8
Ports Type:	Pass-Thru 3/8 NPT
Maximum Pressure:	6,9 Bar

Drawings of AE2 Pneumatic Module for tool changer Master & Tool:



Procedimiento de selección:	COMPARING QUOTATIONS	Nº	16/2018
Expediente:	F-031-2018		

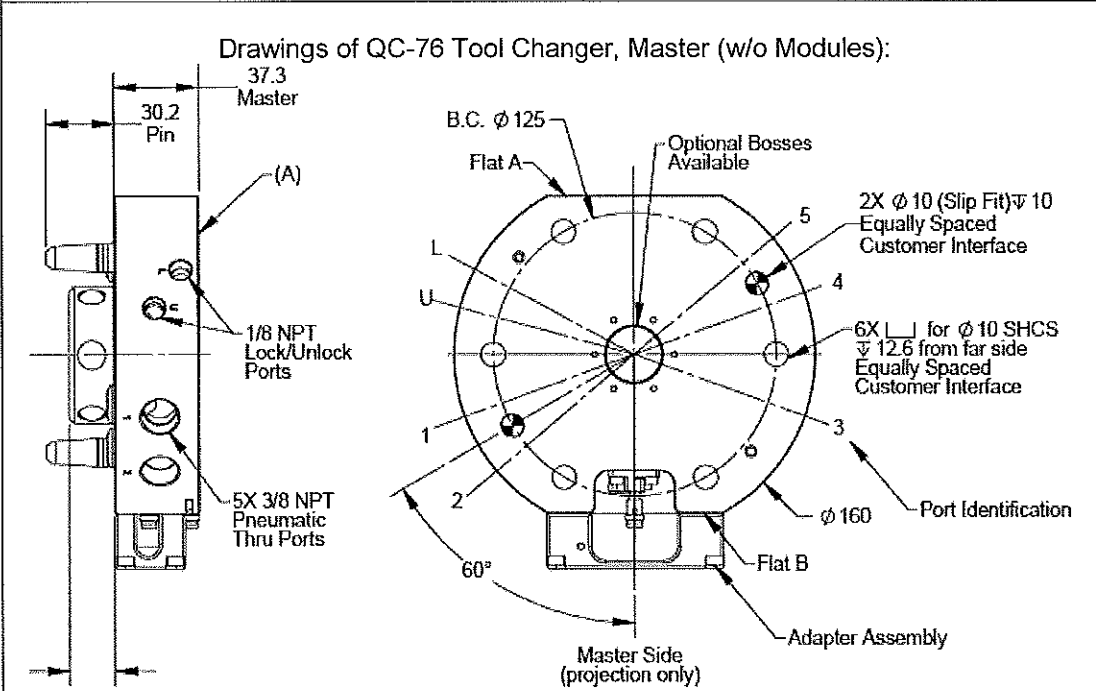
Renglón 11	CANTIDAD: 1
Pneumatic Module for tool changer, Tool Side – 8 x 3/8 NPT Ports (9121-AE2-T)	
Información General	
Article Number:	9121-AE2-T
Manufacturer:	ATI Industrial Automation
Module Side:	Tool
Ports number:	8
Ports Type:	Pass-Thru 3/8 NPT
Maximum Pressure:	6,9 Bar
<p>Drawings of AE2 Pneumatic Module for tool changer Master & Tool:</p>	

Procedimiento de selección:	COMPARING QUOTATIONS	Nº	16/2018
Expediente:	F-031-2018		

Renglón 12 **CANTIDAD: 1**

Tool Changer QC-76 with proximity and piston sensors, Master Side. Modules: 9120-RF19-M (Signals RF19); 9120-REP10-M (Servo REP10) (9120-076AM-RF19-REP10-SR)

Información General	
Article Number:	9120-076AM-RF19-REP10-SR
Manufacturer:	ATI Industrial Automation
Module Side:	Master
Limit Payload:	100 Kg
Locking Force @ 80 psi:	120000 N
Static Moment Capacity (X,Y):	542 Nm
Static Moment Capacity (Z):	701 Nm
Positional Repeatability (ejes X,Y,Z):	0.0152 mm
Air Pneumatic Ports:	Pass-Thru 5 x 3/8 NPT
Inductive Sensors:	2 Open/Close Piston; 1 Proximity
Flat A Module:	9120-RF19-M
Flat B Module:	9120-REP10-M



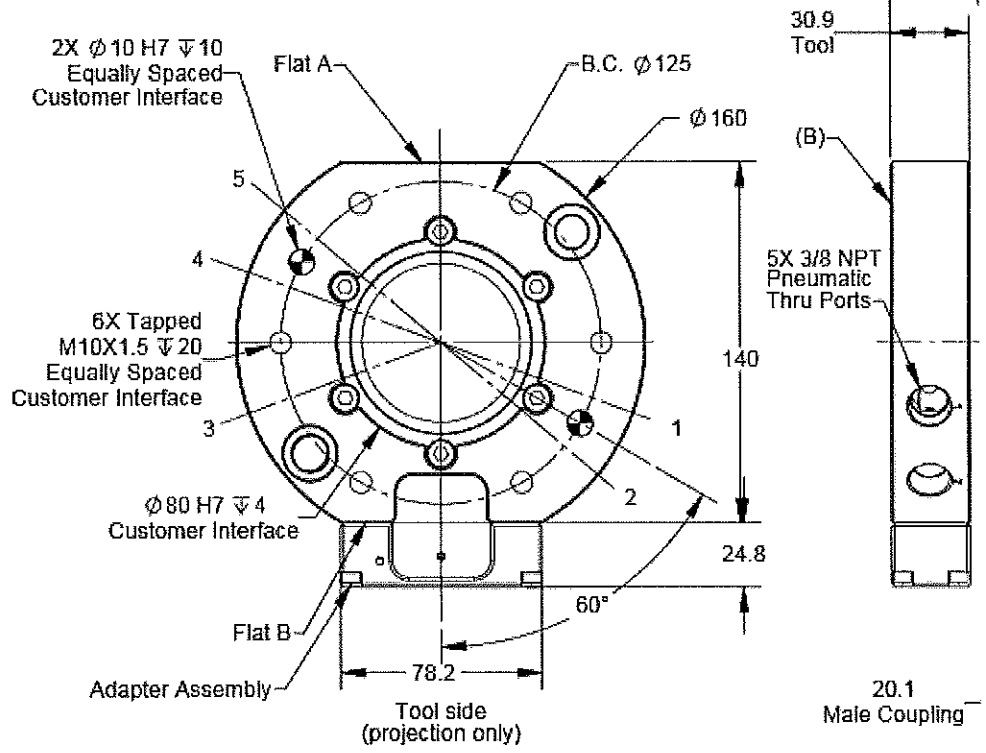
Procedimiento de selección:	COMPARING QUOTATIONS	N°	16/2018
Expediente:	F-031-2018		

Renglón 13 **CANTIDAD: 3**

Tool Changer QC-76, Tool Side. Modules: 9120-RF19-T (Signals RF19); 9120-REP10-T (Servo REP10) (9120-076FT-RF19-REP10)

Información General	
Article Number:	9120-076FT-RF19-REP10
Manufacturer:	ATI Industrial Automation
Module Side:	Tool
Limit Payload:	100 Kg
Locking Force @ 80 psi:	120000 N
Static Moment Capacity (X,Y):	542 Nm
Static Moment Capacity (Z):	701 Nm
Positional Repeatability (ejes X,Y,Z):	0.0152 mm
Air Pneumatic Ports:	Pass-Thru 5 x 3/8 NPT
Flat A Module:	9120-RF19-T
Flat B Module:	9120-REP10-T

Drawings of QC-76 Tool Changer, Tool (w/o Modules):





Procedimiento de selección:	COMPARING QUOTATIONS	N°	16/7283
Expediente:	F-031-2018		

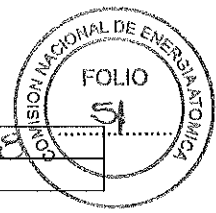
Renglón 14	CANTIDAD: 1
Connector for RF19, Master Side (90°) (1510-2312010-19)	
Información General	
Article Number:	1510-2312010-19
Manufacturer:	ATI Industrial Automation
Module Side:	Master
Pins Nr.:	19
Orientation:	90°

Renglón 15	CANTIDAD: 3
Connector for RF19, Tool Side (90°) (1510-1312010-19)	
Información General	
Article Number:	1510-1312010-19
Manufacturer:	ATI Industrial Automation
Module Side:	Master
Pins Nr.:	19
Orientation:	90°

Renglón 16	CANTIDAD: 1
Connector for SA2, Master Side (90°) (1510-2312003-19)	
Información General	
Article Number:	1510-2312003-19
Manufacturer:	ATI Industrial Automation
Module Side:	Master
Pins Nr.:	28
Orientation:	90°

Renglón 17	CANTIDAD: 3
Connector for SA2, Tool Side (90°) (1510-1312003-19)	
Información General	
Article Number:	1510-1312003-19
Manufacturer:	ATI Industrial Automation
Module Side:	Master
Pins Nr.:	19
Orientation:	90°

Renglón 18	CANTIDAD: 2
Connector for SA2, Tool Side (Straight) (1510-1312012-19)	
Información General	
Article Number:	1510-1312012-19
Manufacturer:	ATI Industrial Automation
Module Side:	Master
Pins Nr.:	19
Orientation:	Straight



Procedimiento de selección:	COMPARING QUOTATIONS	N°	16/2018
Expediente:	F-031-2018		

**SPECIAL SPECIFICATION OF PROCUREMENT OF GOODS AND SERVICES FOR
ABROAD
GERENCIA DE AREA CAREM**

STATEMENT OF TERMS AND CONDITIONS

1. OFFERS

1.1. General:

- a) The tender will be received at the Department CAREM AREA MANAGEMENT Shopping Headquarters CAREM to date and ready for opening time.
- b) The tender may be written in the official language of the country of origin but must be translated into Spanish obligatorily machine or computer printed on forms of the bidder and submitted in a sealed envelope indicating on the cover of the same date and time of opening .
- c) The financial offer must be signed and sealed in the original in all its folios by the bidder or his legally authorized representative, in which case must accompany the corresponding power (true copy signed original).
- d) The tender must be submitted in the currency of the country of origin, consigning currency.
- e) The tender must indicate the source and origin of the product quoted.
- f) The offer must specify quantity, unit of measure in the Argentine legal metric system (SIMELA), the EXW price of row / item in numbers and the total bid EXW expressed in letters or numbers.
- g) The FOB price shall include all costs to the airport / port of origin from where you embark the goods / well to its final destination (including customs procedures and all expenses pop up placing them in the transportation of origin).
- h) In addition the bidder shall quote CIF / CIP (state airport / port of destination) consigning "CIF / CIP" on numbers and letters for each line / item budgeted, left to the judgment of the National Commission most convenient choice.
- i) The bidder may make its offer for all items / items or by some of them. You cannot partially quote a line / item.
- j) The bidder must attach a precise description of the function of the goods / Good or Service quoted. If applicable, you must also indicate that each component is necessary for correct operation as a whole expressed basing. You must also separately listed parts and accessories if any.
- k) If applicable if the offeror shall communicate to the goods / Good or Service rightful arrange some kind of "Certificate of Quality". Its management and cost will be, in all cases, by the bidder.
- l) The term supply maintenance shall be thirty (30) days counted from the date of the opening ceremony. Standards should be used Incoterms 2010 version.

1.2. Documents to be submitted with the offer:

- a) The corresponding brochures (technical catalog, pictures), translated into Spanish.
- b) Pro forma Invoice (see point 2).
- c) Note on the issuance of "Certificate of Quality", if applicable (see section 1.1i).
- d) In the case of purchases made through local representatives or firms with a presence in the local market, it will need to be Approved in the Register of Providers CAREM, but if you have to submit a certificate that they are representatives.

1.3. Identification of the goods / assets:

According to:

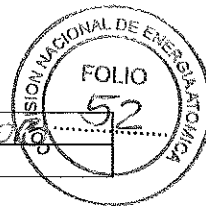
- a) Gross Weight estimate.
- b) Number and extent (see 1.1.f) estimated lumps.
- c) Safety complementary, when the characteristics of the goods or supplies required.

In case of further diplomatic privilege must state:

- a) Classification UN (United Nations).
- b) Classification IMO.

2. MUST CONTAIN THE PRO FORMA INVOICE:

- a) You commit Legend and date PRO FORMA INVOICE.
- b) Details of Buyer:



Procedimiento de selección:	COMPARING QUOTATIONS	Nº	16/2018
Expediente:	F-031-2018		

- i. Comisión Nacional de Energía Atómica
 - ii. Gerencia de Área CAREM
 - iii. CUIT: 30-54666021-0
 - iv. Av. Del Libertador 8250 CABA Piso 3 ala Correa
 - v. For reference add the contact name COMISION NACIONAL DE ENERGIA ATOMICA (CNEA) and file number.
- c) Details of the bidder:
- i. Outside bidder name
 - ii. Address outside bidder
 - iii. Tax Identification Number
 - iv. Address, phone and mail local Representative and / or contact person
 - v. Number and type of beneficiary bank account abroad
 - vi. Name the foreign beneficiary bank
 - vii. Address outside Bank
- d) Swift Code (in all cases).
- e) IBAN (European banks only).
- f) ABA Code (U.S. Banks only).
- g) Position tariff (Harmonized Tariff Code / HTC or HS) the first 8 digits of the goods / well and accessories and / or spare parts if any.
- h) EXW price per line / item and total in currency of origin (excluding).
- i) FOB price per line / item and original currency total (exclusive) record port / airport of origin.
- j) Freight and insurance value total excluding home currency (minimum 1% Value CFR).
- k) Total CIF price in the original currency (exclusive), enter port / airport of destination.
- l) Currency Exchange.
- m) Description of goods / well also indicating make, model, code / product item, quality, net weight, etc.
- n) A brief explanation of the function of the merchandise / goods or service (to be used).
- o) Description of parts and / or manuals if any.
- p) Quantity of goods / well, unit of measure and indicate applicable tolerances.
- q) As Delivery Point 5.
- r) Packaging description, packaging and special identifications.
- s) Origin and Origin of the goods / well quoted.
- t) Type of insurance (coverage terms) and individual policy.
- u) Means of transport to use, scope of freight.
- v) Merchandise assurance / well (type and scope).
- w) Installation and commissioning of the goods / well (which must be borne by the supplier).
- x) After sales service (type and period of service, cost, etc).

3. SELECTION AND AWARD CRITERIA

The evaluation of the offers was made taking into account the price, the quality, the suitability of the offeror and the other conditions of the offer (articles 80 and 82 of the Procurement and Contracting System of the CAREM Area Management).

For the purposes of the offer comparison, only the offer for the entire line will be considered.

Award:

- Lines 1 to 7 the global award for the offer of the lines to the most convenient offer.
- Lines 8 to 18 the global award for the offer of the lines to the most convenient offer.

4. GUARANTEES

- a) On offer: If the bidder is not represented in Argentina is not mandatory submission of warranty, if you have representative is filing obligation thereof which shall be 5% of the offer.
- b) Award: Only for local representatives must submit a Bond Guarantee for 100% of the awarded and in the case of Bank Transfer payments (see item 5).



Procedimiento de selección:	COMPARING QUOTATIONS	Nº	16/2018
Expediente:	F-031-2018		

5. DELIVERY

The delivery at the airport / port of destination will be **NINETY (90) DAYS RUNNING** from the date of opening of Letter of Credit or Bank Transfer effectuation.

SHIPPING

5.1. Enabling:

The Contractor shall ship the merchandise only with prior approval of the management staff CAREM Area; this authorization shall be sent by mail by the personnel indicated in item 5.2.1.

5.2. Documentation:

The shipping documents must be issued in the name of COMISION NACIONAL DE ENERGIA ATOMICA, including reference to the contact name Gerencia de Área CAREM, file number issued by the Purchasing Department CAREM and purchase order in each of the international transport documents in Invoices and Packing List. Under no circumstances be accepted documents consigned to the issuing bank of the Letter of Credit or other subject than the CNEA.

Also must be formed by:

- a) Airway and / or Bill of Lading and / or Bill of Lading: 3 originals and 3 copies.
- b) Commercial invoice (in full accordance with the pro forma invoice reviewed and approved by management staff CAREM Area: 1 original and 2 copies.
- c) Packing list: 1 original and 1 copy.
- d) Policy / Certificate of Insurance for Representative CNEA in Argentina in case of transfer payment.

5.2.1. All documentation must be submitted to the CNEA to Gerencia de Área CAREM 3rd floor, correa wing of Sede Central, address Av Libertador 8250 Postal Code (1429), Mr. Leonardo Romero, leonardo_romero@cnea.gov.ar, to phone (+ 54 011) 6323-1585, contact person.

RECEPTION: for the same, the following controls will be carried out on the equipment purchased.

- Checking the integrity of the packaging.
- Equipment integrity check.
- Correspondence between physical product and order (serial number, code, etc.)

6. PAYMENT

By opening of irrevocable letter of credit, transferable, confirmed payable on demand and upon delivery of a copy of the relevant shipping documentation (see point 5.2).

By Bank transfer is solely in the following cases:

- a) Membership.
- b) Publications.
- c) Patents.
- d) Software and Renewals
- e) Operations of any nature under **USD 20,000.00**.
- f) Professional Services.

7. REGULATORY REGIME

This selection procedure shall be governed under the regime of procurement and contracting of goods, works and services CAREM Management Area under the argentinian law N° 26.566, (approved by Presidential Resolution 310/2015 CNEA), the Unified Bidding and Terms approved by the Management CAREM area, and hereby Bidding Terms and conditions.

They may be consulted by those interested in hiring page (<http://carem-f.cnea.gov.ar/fideicomiso-carem>)

8. CONSULTATIONS

Please contact: COMISIÓN NACIONAL DE ENERGÍA ATÓMICA, GERENCIA DE AREA CAREM HeadQuarters, Department of Procurement CAREM, 3rd floor, correa wing, address Av. Libertador 8250, postal code 1429 - Ciudad de Buenos Aires. Phone Number (+54 011) 6328-1970 Fax (+54 011) 4704-1474 e-mail, caremfc@cnea.gov.ar.